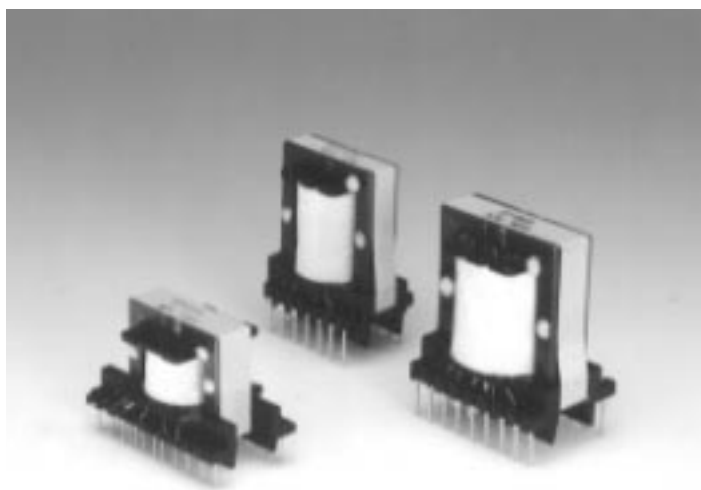


高周波トランス(EER)

Switching Transformer EER TYPE



特性一覧 Performance

サイズ Size	項目 Item	出力容量 Output(W) F=100KMZ	ピン数 PINS
	DBRS25T4	40	4 × 4
	DBRS28T5	50	5 × 5
	DBRS28S5	50	5 × 5
	DBRL28T5	80	5 × 5
	DBRL28K6	80	6 × 6
	DBRW28S6	80	6 × 6
	DBRL28S8	80	8 × 8
	DBRS35T6	100	6 × 6
	DBRW35S7	100	7 × 7
	DBRF35S12	70	10 × 12
	DBRS40T6	120	6 × 6
	DBRW40S9	120	9 × 9
	DBRS42T7	160	7 × 7
	DBRS42S9	160	9 × 9
	DBRS42S9A	160	9 × 9
	DBRF42T6	200	6 × 6
	DBRW42S9	200	9 × 9
	DBRS49S9	200	9 × 9

特長 Features

弊社ICとの抜群の相性

Well-Suited with Sanken's IC

多出力製品にも適した多ピンタイプモリナナップ

Various transformers with various number of pins to be suitable to products with high output

同サイズのEE、EIコアに比べ磁束のロスが少ない

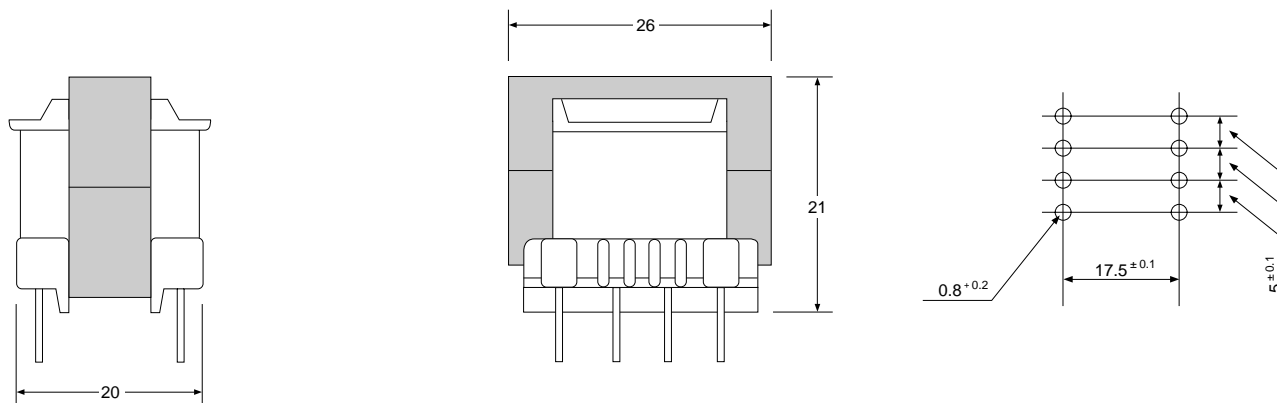
Less leakage flux compared with EE, EI core of the same sized transformer

用途 Applications

TV、OA、SMPS

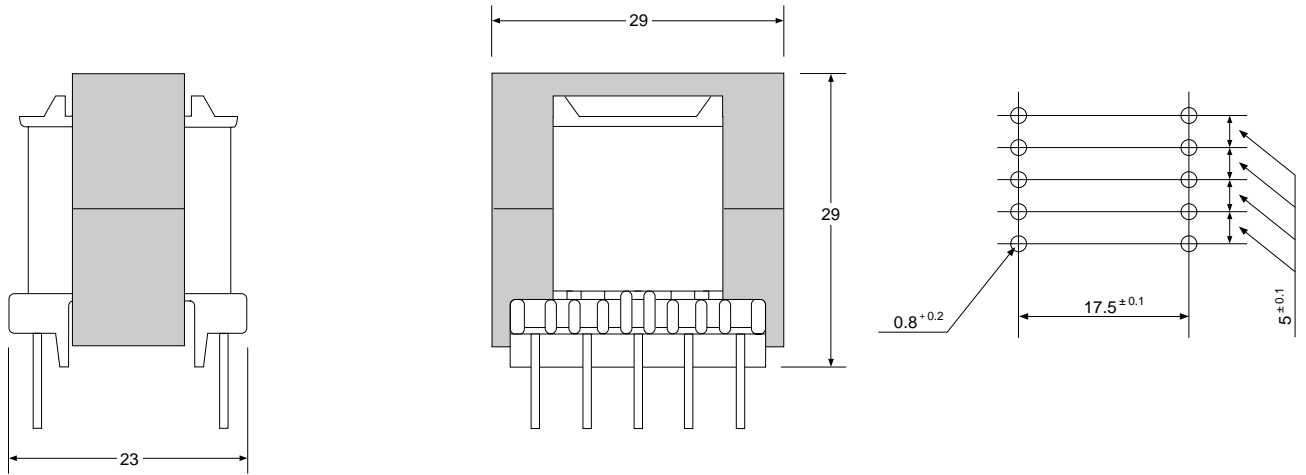
形状寸法図 Dimensions In mm (not to scale)

DBRS25T4

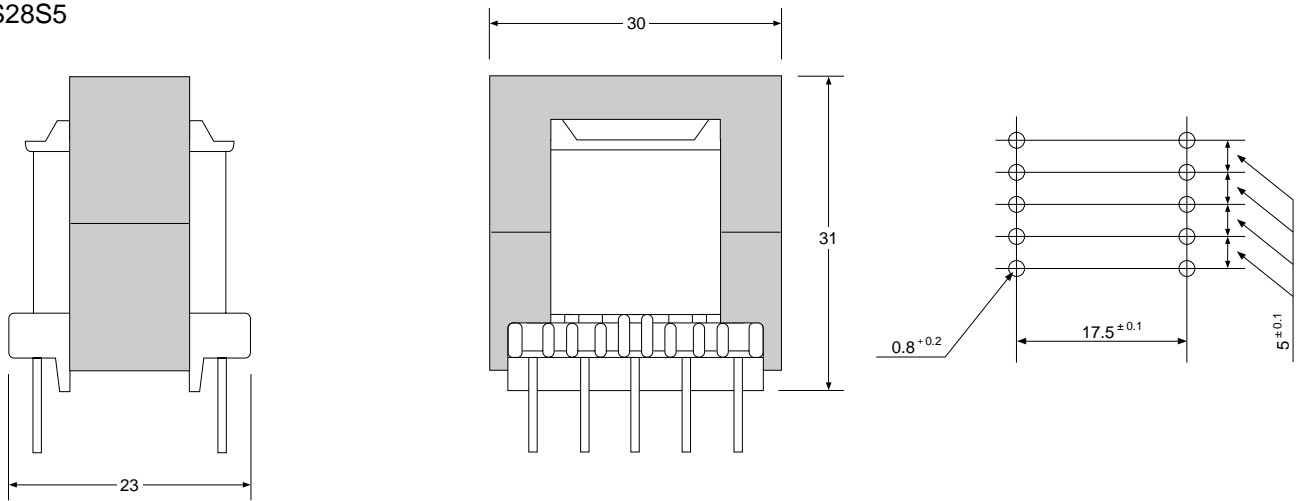


形状寸法図 Dimensions In mm (not to scale)

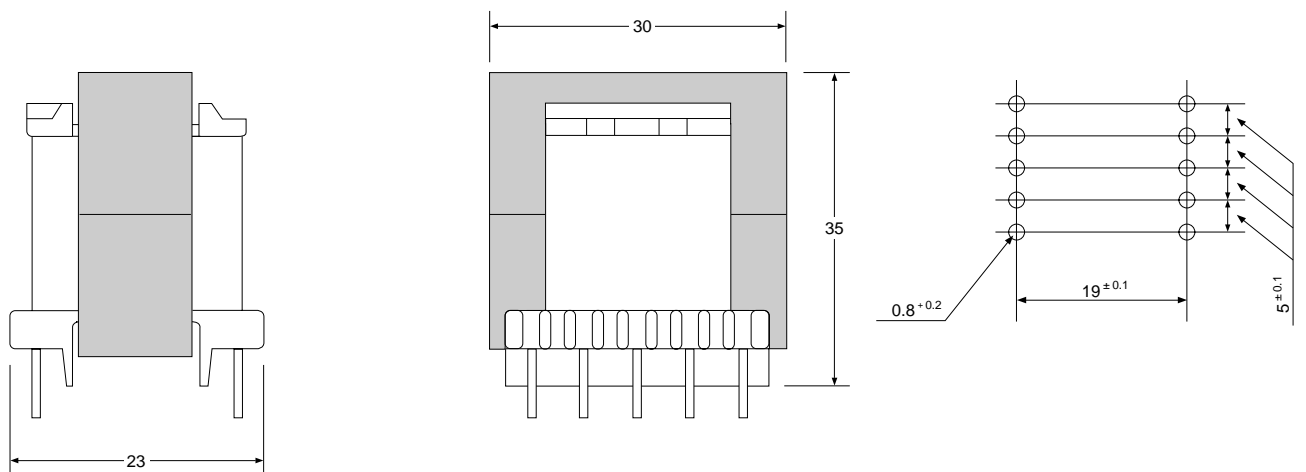
DBRS28T5



DBRS28S5



DBRL28T5

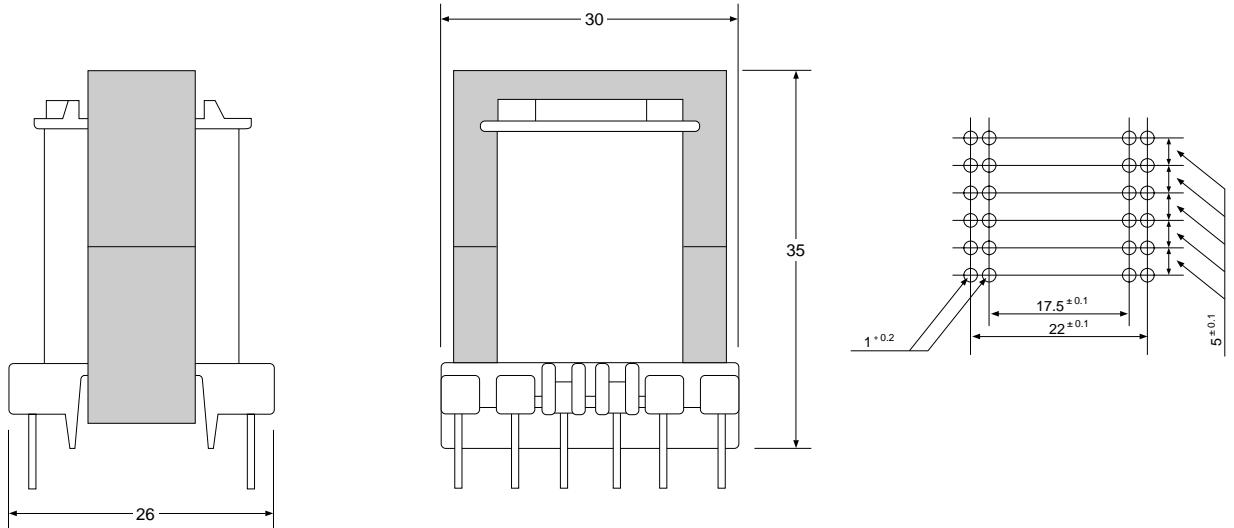


高周波トランス(EER)

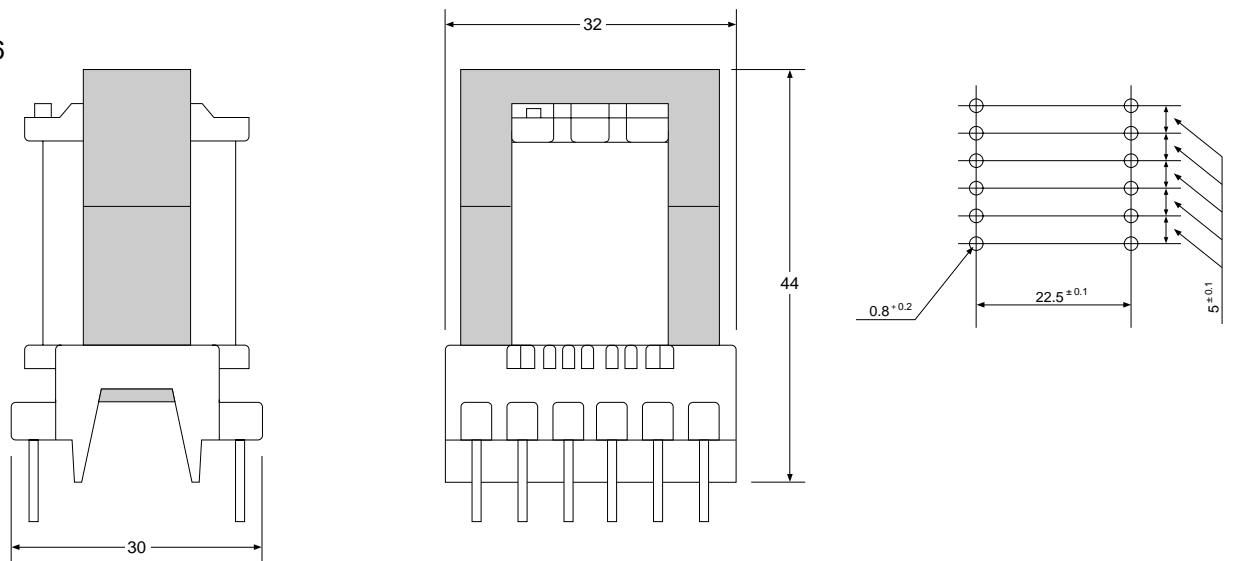
Switching Transformer EER TYPE

形状寸法図 Dimensions In mm (not to scale)

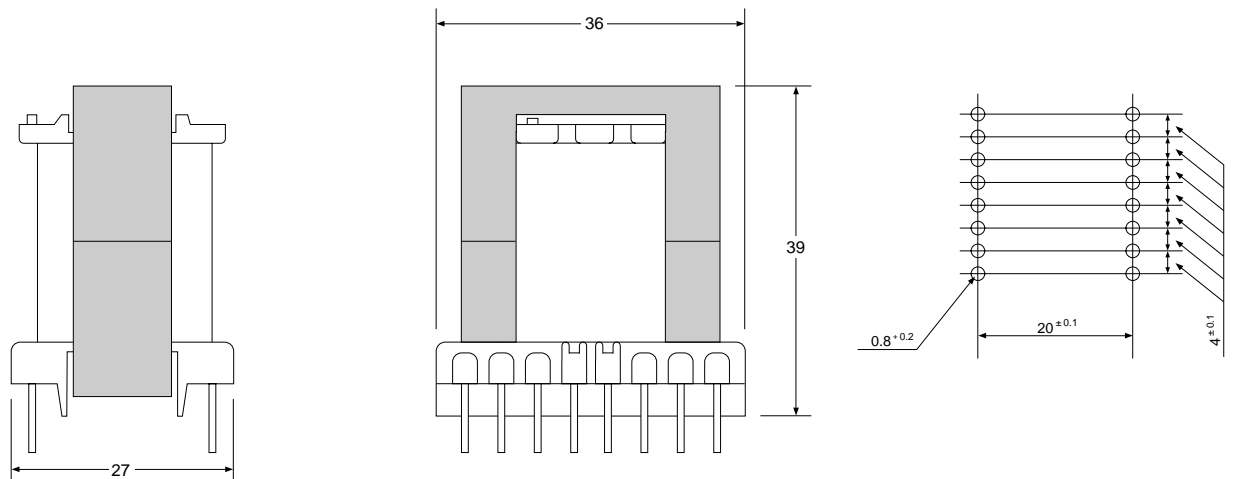
DBRL28k6



DBRW28S6

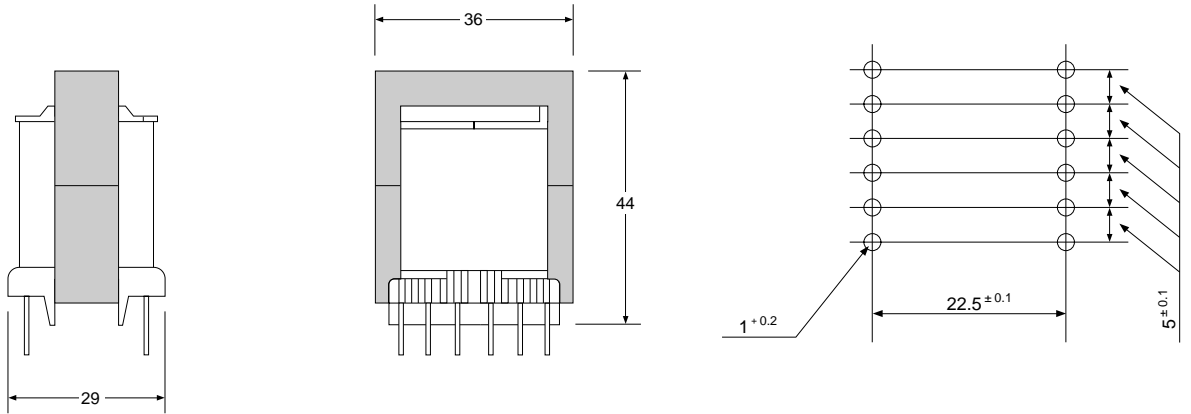


DBRL28S8

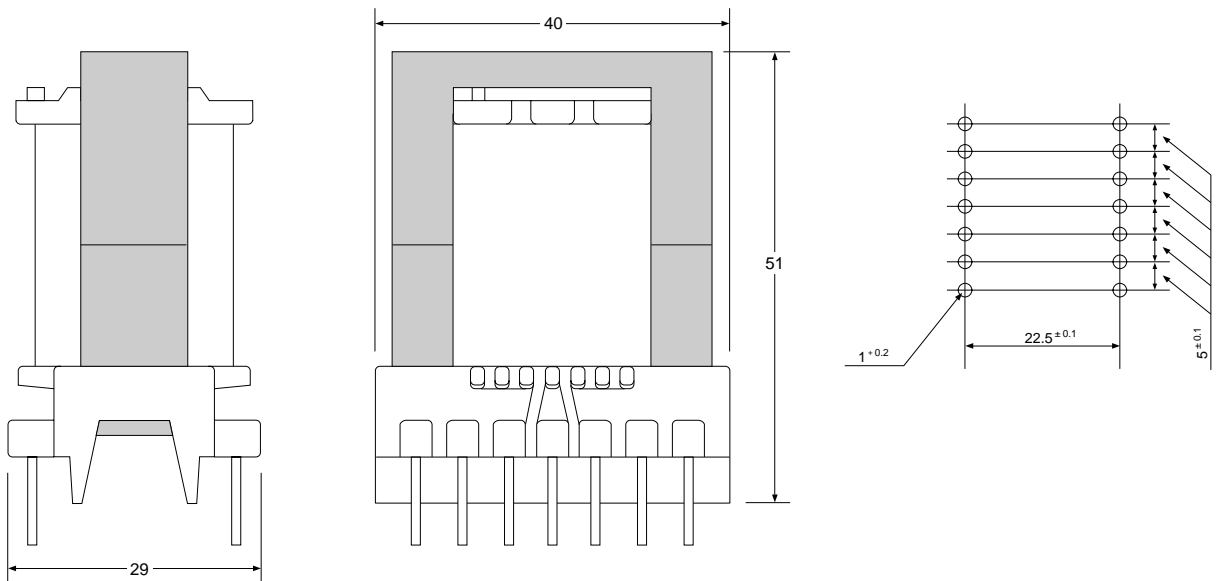


形状寸法図 Dimensions In mm (not to scale)

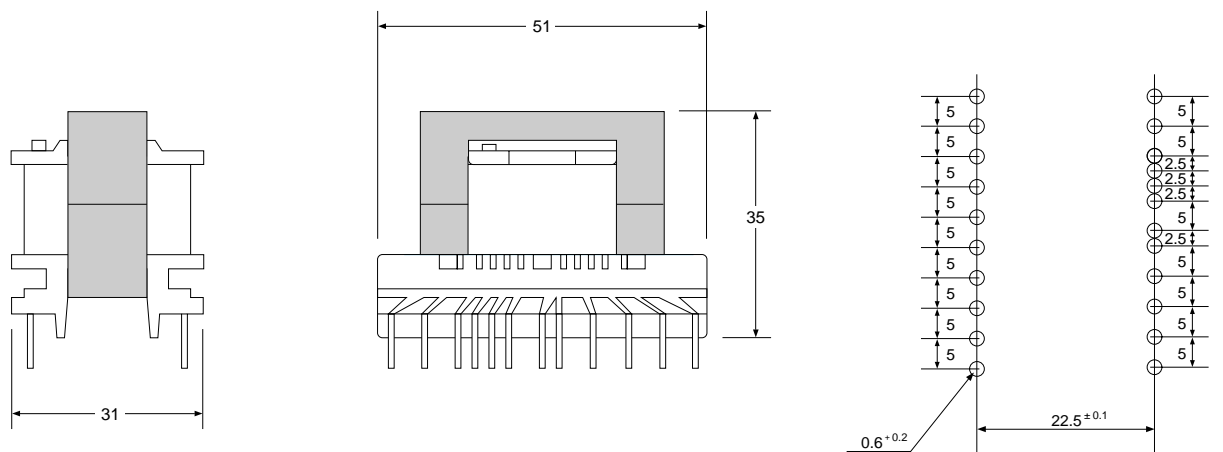
DBRS35T6



DBRW35S7



DBRF35S12

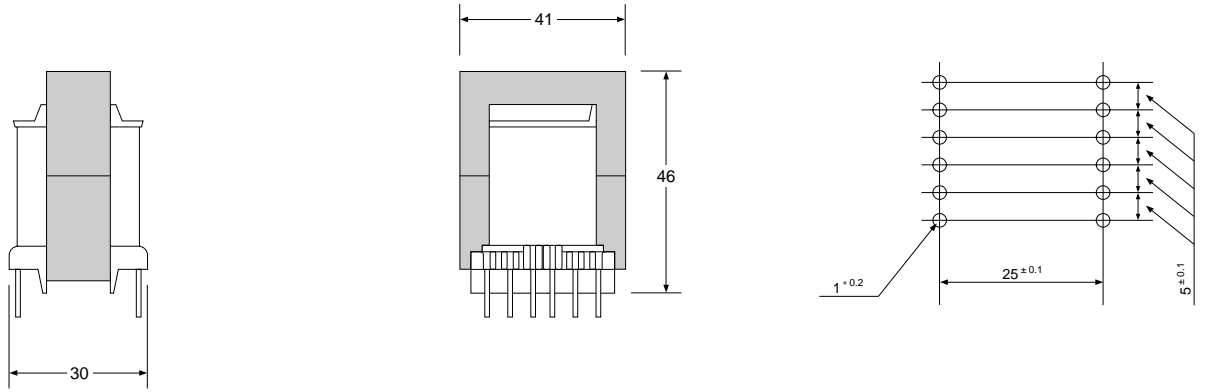


高周波トランス(EER)

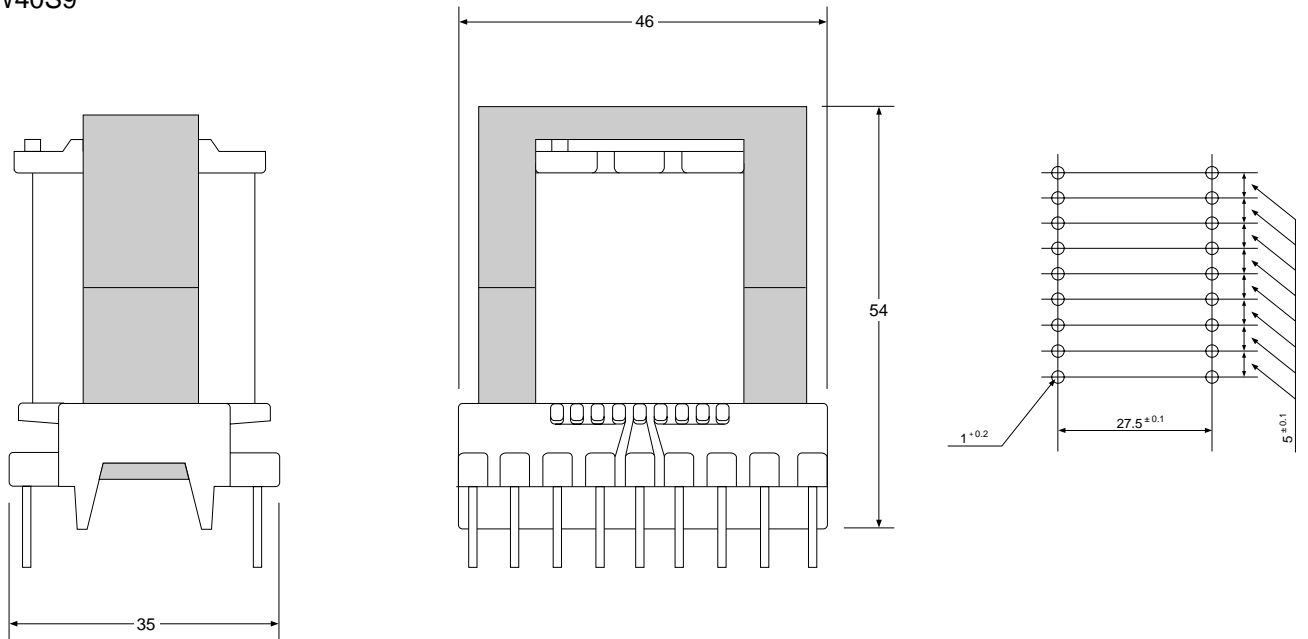
Switching Transformer EER TYPE

形状寸法図 Dimensions In mm (not to scale)

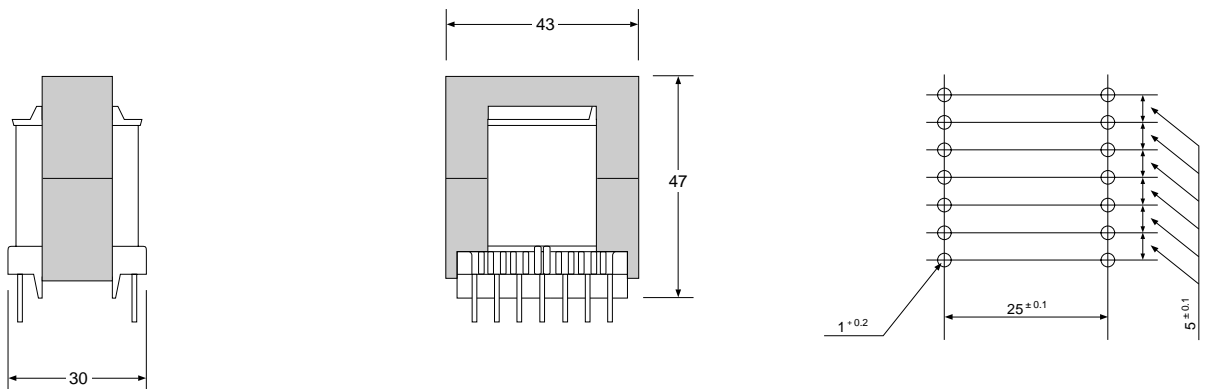
DBRS40T6



DBRW40S9

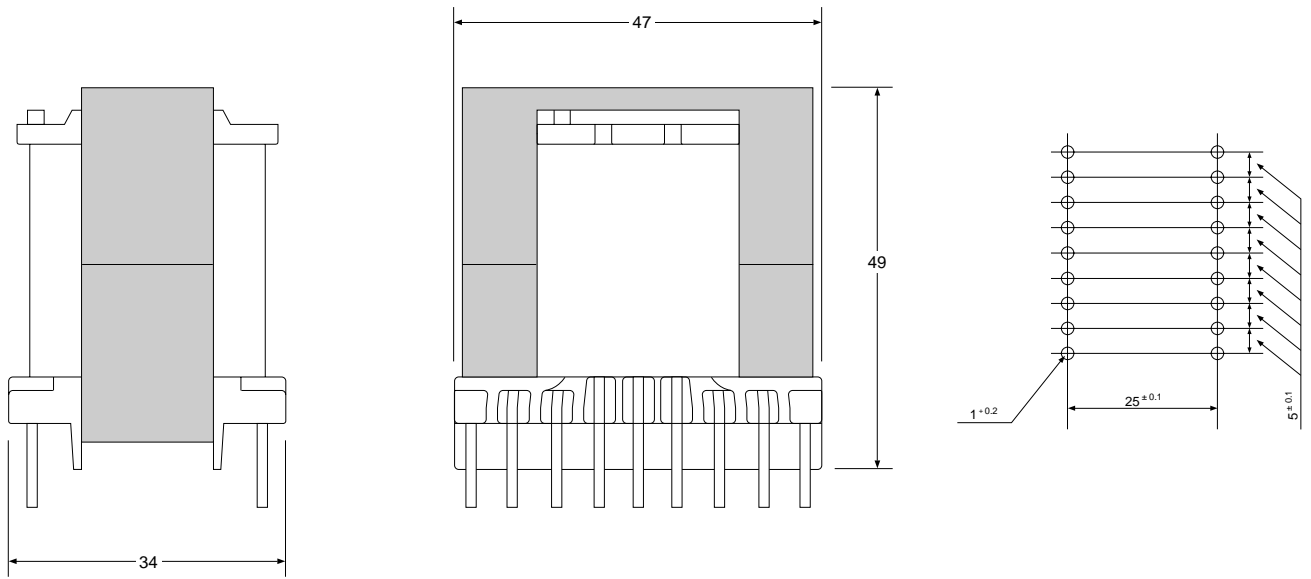


DBRS42T7

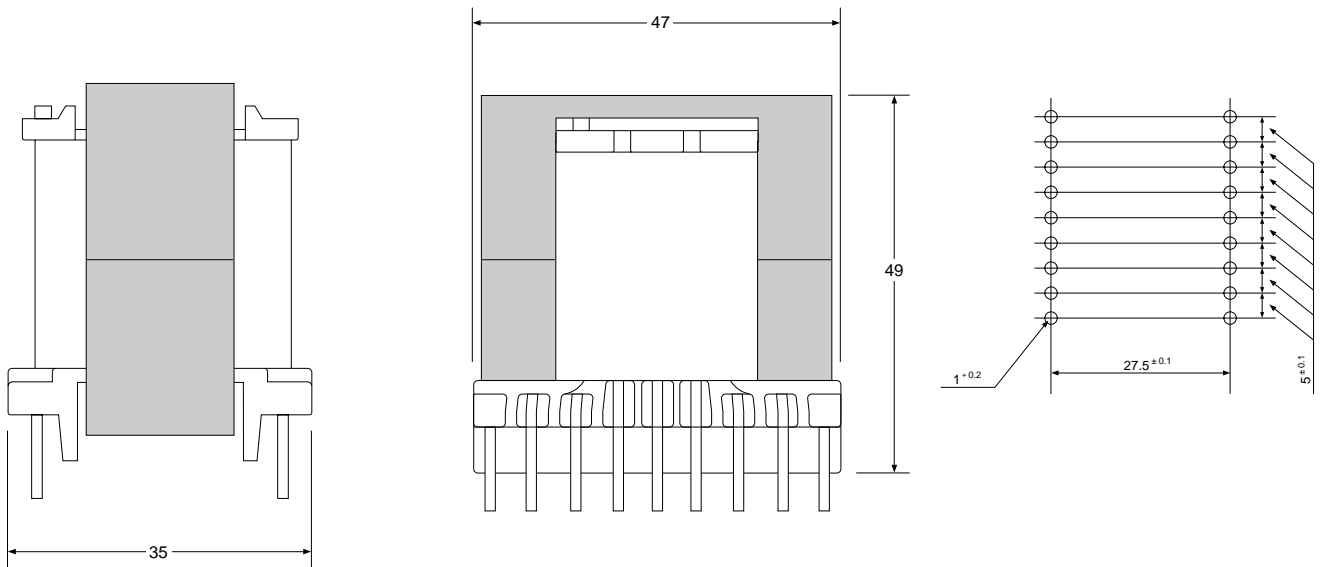


形状寸法図 Dimensions In mm (not to scale)

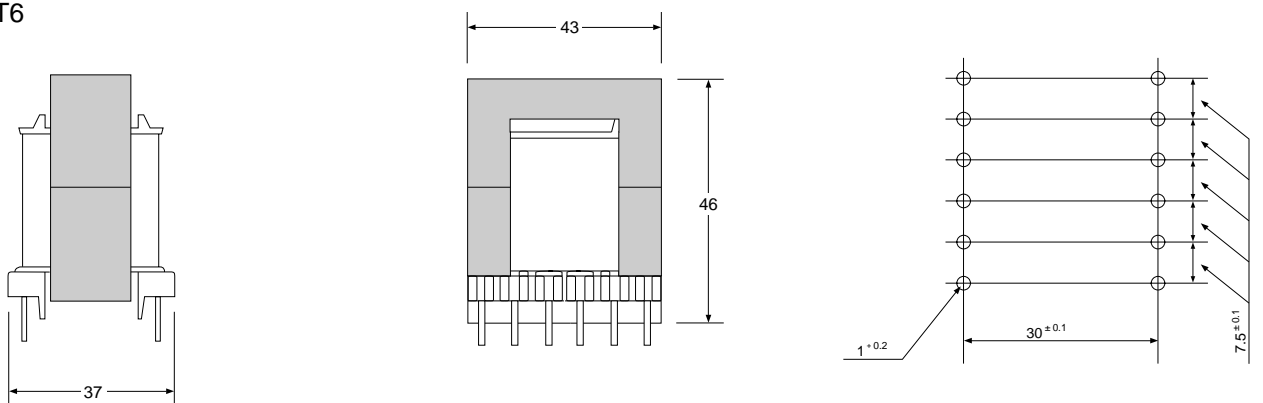
DBRS42S9



DBRS42S9A



DBRF42T6

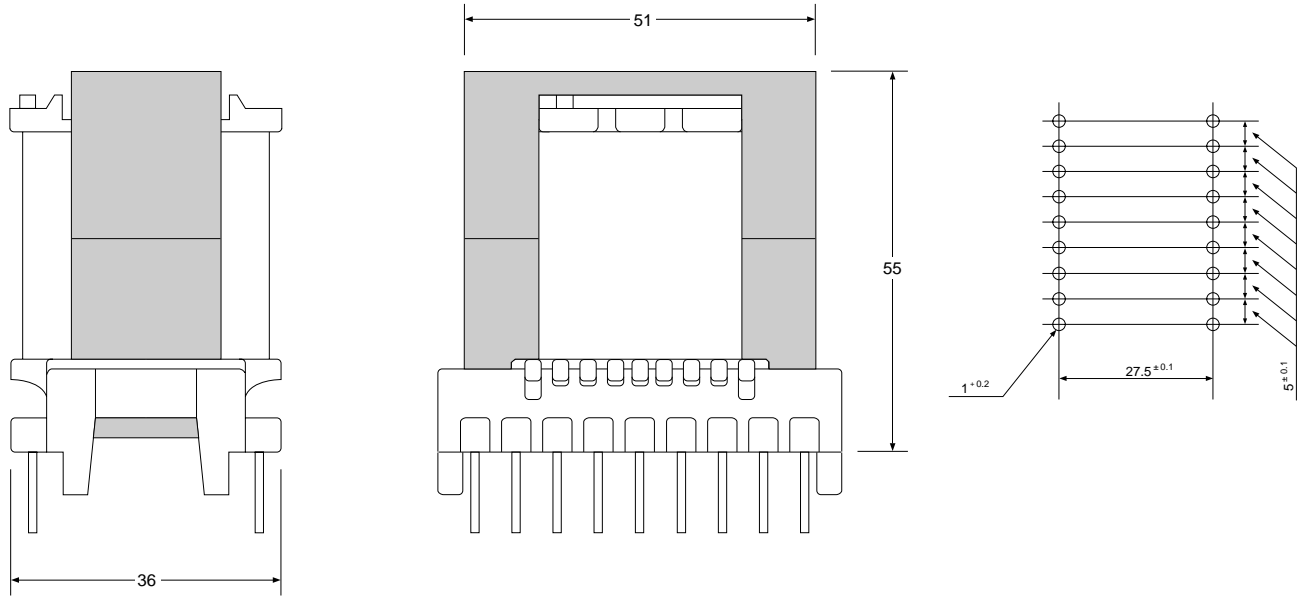


高周波トランス(EER)

Switching Transformer EER TYPE

形状寸法図 Dimensions In mm (not to scale)

DBRW42S9



DBRS49S9

