



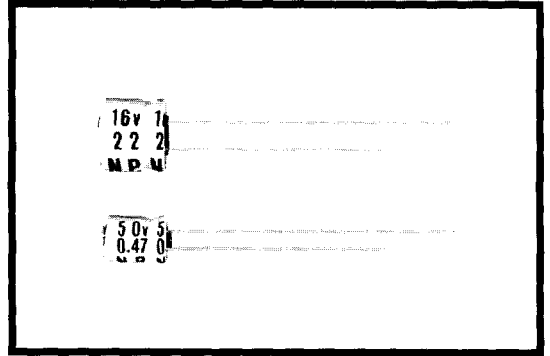
小形アルミニウム電解コンデンサ

MINIATURE ALUMINUM ELECTROLYTIC CAPACITORS

NW5

NW5 シリーズ
SERIES

両極性高さ5mm品 Bi-polar, 5mm Height



小形電解コンデンサ
MINIATURE TYPE

◆規格表 SPECIFICATIONS

項目 Items	特 性 Characteristics																						
カテゴリ温度範囲 Category Temperature Range	-40~+85°C																						
定格電圧範囲 Rated Voltage Range	6.3~50V.DC																						
静電容量許容差 Capacitance Tolerance	±20% (20°C, 120Hz)																						
漏れ電流 Leakage Current(MAX)	I=0.05CV又は10μAのいずれか大なる値以下 (定格電圧印加5分後) I=0.05CV or 10 μA whichever is greater. (After 5 minutes application of rated voltage) I=漏れ電流(μA) Leakage Current C=定格静電容量(μF) Rated Capacitance V=定格電圧(V) Rated Voltage																						
損失角の正接 (tanδ) Dissipation Factor(MAX)	<table border="1"> <tr> <td>定格電圧(V) Rated Voltage</td> <td>6.3</td> <td>10</td> <td>16</td> <td>25</td> <td>35</td> <td>50</td> <td rowspan="2">(20°C, 120Hz)</td> </tr> <tr> <td>tan δ</td> <td>0.26</td> <td>0.22</td> <td>0.20</td> <td>0.20</td> <td>0.20</td> <td>0.20</td> </tr> </table>	定格電圧(V) Rated Voltage	6.3	10	16	25	35	50	(20°C, 120Hz)	tan δ	0.26	0.22	0.20	0.20	0.20	0.20							
定格電圧(V) Rated Voltage	6.3	10	16	25	35	50	(20°C, 120Hz)																
tan δ	0.26	0.22	0.20	0.20	0.20	0.20																	
耐 久 性 Endurance	<p>85°C中で500時間毎に極性を反転させ1000時間定格電圧(リップル重畳)印加後、下記項目を満足すること。 After applying rated voltage with rated ripple current for 1000hrs at 85°C, (The polarity shall be reversed every 500hrs.), the capacitors shall meet the following requirements.</p> <table border="1"> <tr> <td>静電容量変化率 Capacitance Change</td> <td>初期値の±25%以内 Within ±25% of the initial value.</td> </tr> <tr> <td>損失角の正接 Dissipation Factor</td> <td>規格値の200%以下 Not more than 200% of the specified value.</td> </tr> <tr> <td>漏れ電流 Leakage Current</td> <td>規格値以下 Not more than the specified value.</td> </tr> </table>	静電容量変化率 Capacitance Change	初期値の±25%以内 Within ±25% of the initial value.	損失角の正接 Dissipation Factor	規格値の200%以下 Not more than 200% of the specified value.	漏れ電流 Leakage Current	規格値以下 Not more than the specified value.																
静電容量変化率 Capacitance Change	初期値の±25%以内 Within ±25% of the initial value.																						
損失角の正接 Dissipation Factor	規格値の200%以下 Not more than 200% of the specified value.																						
漏れ電流 Leakage Current	規格値以下 Not more than the specified value.																						
低温特性 Low Temperature Stability (インピーダンス比) Impedance Ratio(MAX)	<table border="1"> <tr> <td>定格電圧(V) Rated Voltage</td> <td>6.3</td> <td>10</td> <td>16</td> <td>25</td> <td>35</td> <td>50</td> <td rowspan="3">(120Hz)</td> </tr> <tr> <td>Z(-25°C)/Z(20°C)</td> <td>6</td> <td>4</td> <td>4</td> <td>3</td> <td>2</td> <td>2</td> </tr> <tr> <td>Z(-40°C)/Z(20°C)</td> <td>12</td> <td>10</td> <td>8</td> <td>6</td> <td>4</td> <td>4</td> </tr> </table>	定格電圧(V) Rated Voltage	6.3	10	16	25	35	50	(120Hz)	Z(-25°C)/Z(20°C)	6	4	4	3	2	2	Z(-40°C)/Z(20°C)	12	10	8	6	4	4
定格電圧(V) Rated Voltage	6.3	10	16	25	35	50	(120Hz)																
Z(-25°C)/Z(20°C)	6	4	4	3	2	2																	
Z(-40°C)/Z(20°C)	12	10	8	6	4	4																	

◆リップル電流補正係数 MULTIPLIER FOR RIPPLE CURRENT

(1) 周波数係数 Frequency coefficient

周波数 (Hz) Frequency	60 (50)	120	500	1K	10k≦
係数 Coefficient	0.8	1.0	1.20	1.30	1.50

(2) 周囲温度係数 Temperature coefficient

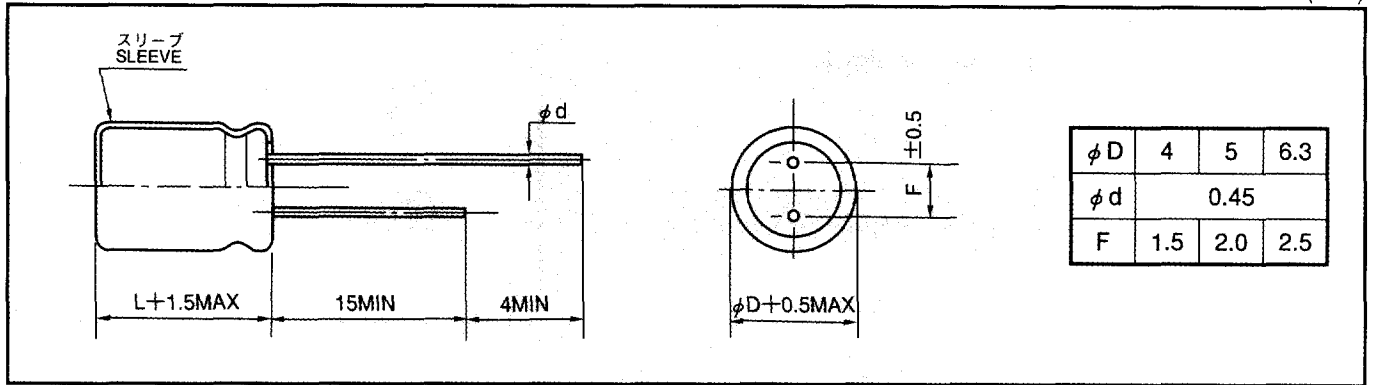
周囲温度 (°C) Ambient Temperature	85	70	50≧
係数 Coefficient	1.0	1.6	2.0

◆呼称方法 PART NUMBER

□□□	NW5	□□□□□	□	□□□	□□	D×L
定格電圧 Rated Voltage	シリーズ名 Series	定格静電容量 Rated Capacitance	静電容量許容差 Capacitance Tolerance	副記号 Option	リード加工記号 Lead Forming	ケースサイズ Case Size

◆寸法図 DIMENSIONS

(mm)



◆寸法一覧表, 定格リップル電流一覧表 STANDARD SIZE, RATED RIPPLE CURRENT

Size $\phi D \times L$ (mm), Ripple Current (mA r.m.s./85°C, 120Hz)

定格電圧 VV (V.DC) 定格 静電容量 Cap (μF)	6.3 (0J)		10 (1A)		16 (1C)		25 (1E)		35 (1V)		50 (1H)	
	Size	Ripple	Size	Ripple	Size	Ripple	Size	Ripple	Size	Ripple	Size	Ripple
0.1											4×5	1
0.22											4×5	2
0.33											4×5	2
0.47											4×5	3
1											4×5	5
2.2									4×5	9	5×5	10
3.3							5×5	10	5×5	11		
4.7					4×5	12	5×5	13	5×5	14		
10	4×5	14	5×5	18	5×5	20	6.3×5	21	6.3×5	24		
22	5×5	25	6.3×5	30	6.3×5	32						
33	6.3×5	35	6.3×5	37								
47	6.3×5	40										