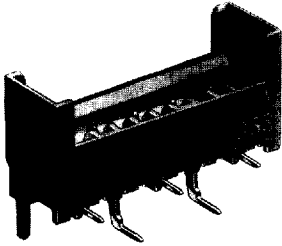


Duomodul (RAST 2,5)-Steckverbinder, 5 mm

Duomodul (RAST 2,5) connectors, 5 mm · Connecteurs Duomodul, 5 mm, Standard RAST 2,5 mm



3557

Stiftleiste, RAST 2,5 Standard,
abgewinkelte Ausführung, ohne Rastlasche,
Kontaktabstand 5 mm

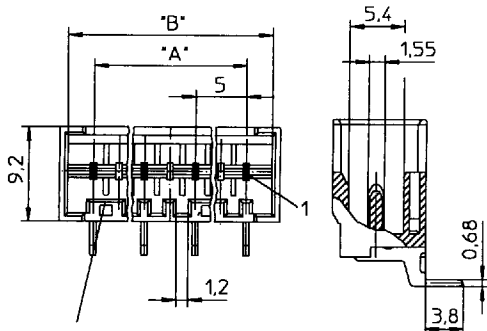
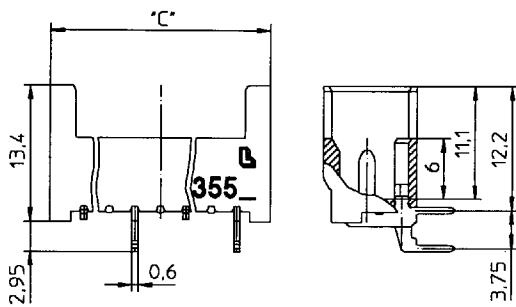
Technische Daten:

1. **Anwendungsklasse:** GLF nach DIN 40040
(- 40 °C/+ 110 °C/≤ 90% rF)
2. **Werkstoffe:**
Kontaktträger: PBT, VO nach UL 94
Kontakt: CuZn 37, 2,5 µm unternickelt,
5 µm verzinkt
3. **Mechanische Daten:**
Kontaktabstand: 5,0 mm
4. **Elektrische Daten:**
Strombelastbarkeit: 2 A bei 60°C
Prüfspannung: 2 KV eff. / 60 s
Isolationswiderstand: > 10⁹ Ω
Luftstrecke: ≥ 3,0 mm
Kriechstrecke: ≥ 3,0 mm
Kriechstromfestigkeit: CTI > 250

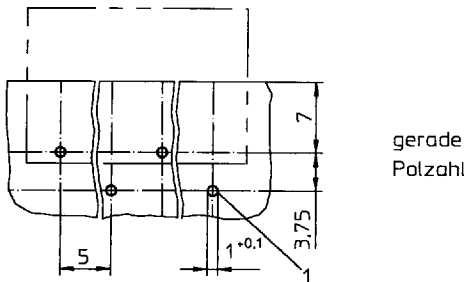


-Reg.-Nr. 1541

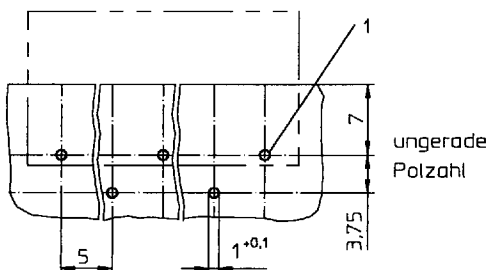
UL, CSA in Vorbereitung



Kodierung



gerade
Polzahl



ungerade
Polzahl

Lochbilder in der
Leiterplatte von der
Lötseite gesehen

Die angegebenen Verpackungseinheiten (VE) gelten als Mindestabnahmemenge bei Lieferung ab Werk.

The package units (VE) being stated are automatically the lowest possible quantities being available ex works.

Les livraisons d'usines ne peuvent être inférieures aux unités d'emballage indiquées (VE).



Duomodul (RAST 2,5)-Steckverbinder, 5 mm
Duomodul (RAST 2,5) connectors, 5 mm · Connecteurs Duomodul, 5 mm, Standard RAST 2,5 mm

3557

Socket pin assembly,
right angle version, without snap-lock,
according to "RAST 2.5-standard", **pitch 5 mm**

Technical data:

1. **Application class:** GLF acc. to DIN 40040
(- 40 °C/+ 110 °C/≤ 90% rF)
2. **Materials:**
Body: PBT, VO acc. to UL 94
Contact: CuZn 37, 2.5 microns pre-nickled
and 5 microns tin-plated
3. **Mechanical data:**
Contact distance: 5.0 mm
4. **Electrical data:**
Nominal current: 2 A / 60°C
Nominal voltage: 250 V AC
Test voltage: 2 KV eff. / 60 s
Insulation resistance: > 10⁹ Ω
Air distance: ≥ 3.0 mm
Creep distance: ≥ 3.0 mm
Tracking resistance: CTI > 250



UL/CSA under preparation

3557

Connecteur mâle,
version coudée, sans languette de verrouillage,
standard RAST 2,5 mm, **pas 5 mm**

Caractéristiques techniques:

1. **Classe d'utilisation:** GLF suivant DIN 40040
(- 40 °C/+ 110 °C/≤ 90% rF)
2. **Matériaux:**
Corps isolant: PBT, VO suivant UL 94
Contact: CuZn 37, 2,5 µm sous-nickelé
et étamé à 5 µm
3. **Caractéristiques mécaniques:**
Espace entre contacts: 5,0 mm
4. **Caractéristiques électriques:**
Courant nominal: 2 A / 60°C
Tension nominale: 250 V AC
Tension d'essai: 2 KV eff. pendant 60 secondes
Résistance d'isolement: > 10⁹ Ω
Distance de claquage: ≥ 3,0 mm
Étincellement: ≥ 3,0 mm
Tenue de claquage: CTI > 250



UL/CSA en cours

Bestellbezeichnung Part.-No. Designation	Polzahl Poles Pôles	Kodierung*, Erläuterungen auf Seite 85 Coding*, explanations on page 85 Détrompage*, explication page 85	Abmessungen Dimensions Dimensions			VE
			"A" (mm)	"B" (mm)	"C" (mm)	
3557 02 K00	2	K 00	5,0	10,1	11,7	1000
3557 03 K00	3	K 00	10,0	15,1	16,7	1000
3557 04 K00	4	K 00	15,0	20,1	21,7	500
3557 05 K00	5	K 00	20,0	25,1	26,7	500
3557 06 K00	6	K 00	25,0	30,1	31,7	250
3557 07 K00	7	K 00	30,0	35,1	36,7	250
3557 08 K00	8	K 00	35,0	40,1	41,7	250
3557 09 K00	9	K 00	40,0	45,1	46,7	250
3557 10 K00	10	K 00	45,0	50,1	51,7	250

*Andere Kodierungen sind möglich, Typen und Preise auf Anfrage.

*Other codings are possible, types and prices on request.

*Autres détrompages sont possible, types et prix sur demande.