

DESIGN SHOWCASE

锁定稳压器防止电池过度放电

可再充电电池在达到完全放电点时应当撤去负载，以避免进一步(过度)放电。这种放电会缩短电池的寿命甚至毁坏电池。由于撤去电池的负载时，其端电压会恢复，所以你不能简单地在端电压降至规定的门限值以下时断开负载，然后在电压回升至该门限值以上时重新接上负载。这样的动作可能在断开开关中产生振荡。

已放电电池的电压几乎可回到充满电电池的电压，所以滞后也不能补偿恢复效应。所需的是把负载从电池断开的电路以及使负载与电池保持断开直至外部信号(例如从电池充电器或按钮开关得到的信号)指示电池已充电或更换为止。

这种电路可以利用低降落线性稳压器(图1)中的低电池比较器。在此电路中，低电池比较器和误差放大器共用内部基准以及外部电阻分压器。采用图上所示的电阻值，当输出降至其正常值以下八个百分点时，低电池输出(LBO)变为低电平并把电池与负载二者断开。然后电池与负载保持断开直至用SW1发出命令为止。

在此电路中有两个因素使得锁定能起作用：在关断期间内低电池比较器保持有效(大多数稳压器在

关断期间内此比较器不起作用)，以及电路监视稳压的输出电压而不是电池电压(在稳压器返回接通状态之前，稳压器的电压不能恢复)。

此电路也提供一个 $\overline{\text{POWER FAIL}}$ 信号(LBO, 引脚1)，它在输出断开前50ms变为低电平(图2)。此信号可以向控制微处理器提供完成内务(house keeping)和关断功能所需的时间。当LBO变为低电平时，C1通过R3放电直至 $\overline{\text{STBY}}$ 输入达到其门限值(1.15V)为止。然后IC进入其备份方式并断开电池。IC1是一个具有350mV降落电压，能提供150mA电流的线性稳压器。其备份方式的电流为10 μ A，可接受直至11.5V的输入电压。

与本文有关的观点刊登在EDN 3/16/95一期上。

(第3篇完)

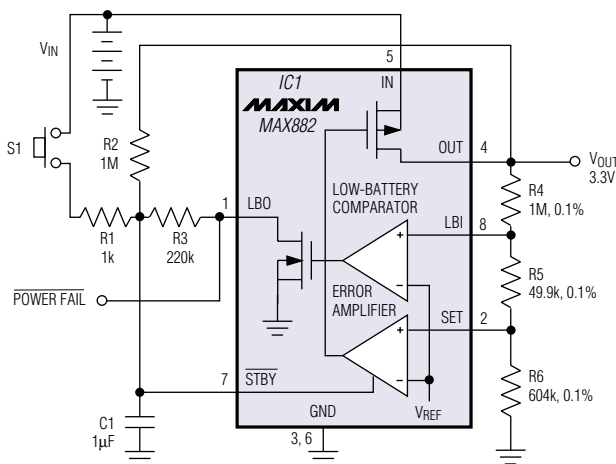


图1 此电路在电池进入过度放电前断开负载以防护电池。若要重新接上负载，必须按S1。

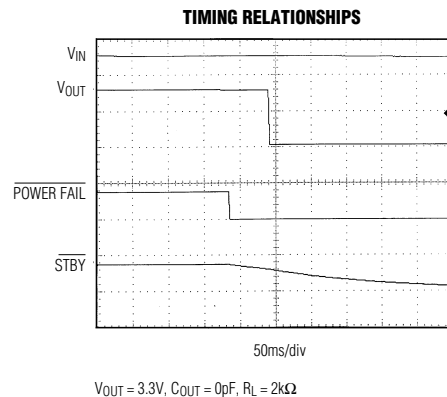


图2 这些波形说明图1电路中的定时关系。