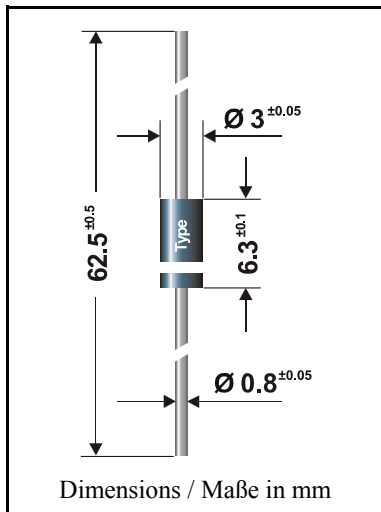


**Silicon-Power-Z-Diodes  
(non-planar technology)**

**Silizium-Leistungs-Z-Dioden  
(flächendiffundierte Dioden)**



Maximum power dissipation Maximale Verlustleistung	3 W
Nominal Z-voltage – Nominale Z-Spannung	1...200 V
Plastic case Kunststoffgehäuse	DO-15 DO-204AC
Weight approx. – Gewicht ca.	0.4 g
Plastic material has UL classification 94V-0 Gehäusematerial UL94V-0 klassifiziert	
Standard packaging taped in ammo pack Standard Lieferform gegurtet in Ammo-Pack	see page 16 siehe Seite 16

Standard Zener voltage tolerance is graded to the international E 24 (~5%) standard. Other voltage tolerances and higher Zener voltages on request.  
Die Toleranz der Zener-Spannung ist in der Standard-Ausführung gestuft nach der internationalen Reihe E 24 (~5%). Andere Toleranzen oder höhere Arbeitsspannungen auf Anfrage.

**Maximum ratings and Characteristics**

**Grenz- und Kennwerte**

Power dissipation – Verlustleistung	$T_A = 25^\circ\text{C}$	$P_{\text{tot}}$	3.0 W <sup>1)</sup>
Non repetitive peak power dissipation, $t < 10$ ms Einmalige Impuls-Verlustleistung, $t < 10$ ms	$T_A = 25^\circ\text{C}$	$P_{\text{ZSM}}$	60 W
Operating junction temperature – Sperrschichttemperatur Storage temperature – Lagerungstemperatur		$T_j$ $T_s$	- 50...+150°C - 50...+175°C
Thermal resistance junction to ambient air Wärmewiderstand Sperrschicht – umgebende Luft		$R_{\text{thA}}$	< 40 K/W <sup>1)</sup>
Thermal resistance junction to lead Wärmewiderstand Sperrschicht – Anschlußdraht		$R_{\text{thL}}$	< 15 K/W

Zener voltages see table on next page – Zener-Spannungen siehe Tabelle auf der nächsten Seite

<sup>1)</sup> Valid, if leads are kept at ambient temperature at a distance of 10 mm from case  
Gültig, wenn die Anschlußdrähte in 10 mm Abstand vom Gehäuse auf Umgebungstemperatur gehalten werden  
<sup>2)</sup> Tested with pulses – Gemessen mit Impulsen  
<sup>3)</sup> The 3EZ 1 is a diode, operated in forward. The cathode, indicated by a ring, is to be connected to the negative pole.  
Die 3EZ 1 ist eine in Durchlaß betriebene Einzelchip-Diode.  
Die durch den Ring gekennzeichnete Kathode ist mit dem Minuspol zu verbinden.

**Maximum ratings****Grenzwerte**

Type Typ	Zener voltage <sup>2)</sup> Zener-Spannung <sup>2)</sup> $I_Z = I_{Ztest}$ $V_{Zmin}$ [V] $V_{Zmax}$		Test current Meßstrom $I_{Ztest}$ [mA]	Dyn. resistance Diff. Widerst. $I_{Ztest} / 1 \text{ kHz}$ $r_{zj}$ [ $\Omega$ ]	Temp. Coeffiz. of Z-voltage ...der Z-spannung. $\alpha_{vZ}$ [ $10^{-4}/^{\circ}\text{C}$ ]	Reverse volt. Sperrspanng. $I_R = 1 \mu\text{A}$ $V_R$ [V]	Z-current <sup>1)</sup> Z-Strom <sup>1)</sup> $T_A = 50^{\circ}\text{C}$ $I_{Zmax}$ [mA]
3EZ 1 <sup>3)</sup>	0.71	0.82	100	0.5 (<1)	-26...-16	-	2000
3EZ 6.2	5.8	6.6	100	1 (<2)	-1...+6	> 1.5	424
3EZ 6.8	6.4	7.2	100	1 (<2)	0...+7	> 2	389
3EZ 7.5	7.0	7.9	100	1 (<2)	0...+7	> 2	354
3EZ 8.2	7.7	8.7	100	1 (<2)	+3...+8	> 3.5	322
3EZ 9.1	8.5	9.6	50	2 (<4)	+3...+8	> 3.5	292
3EZ 10	9.4	10.6	50	2 (<4)	+5...+9	> 5	264
3EZ 11	10.4	11.6	50	4 (<7)	+5...+10	> 5	241
3EZ 12	11.4	12.7	50	4 (<7)	+5...+10	> 7	220
3EZ 13	12.4	14.1	50	5 (<10)	+5...+10	> 7	199
3EZ 15	13.8	15.6	50	5 (<10)	+5...+10	> 10	179
3EZ 16	15.3	17.1	25	6 (<15)	+6...+11	> 10	164
3EZ 18	16.8	19.1	25	6 (<15)	+6...+11	> 10	147
3EZ 20	18.8	21.2	25	6 (<15)	+6...+11	> 10	132
3EZ 22	20.8	23.3	25	6 (<15)	+6...+11	> 12	120
3EZ 24	22.8	25.6	25	7 (<15)	+6...+11	> 12	109
3EZ 27	25.1	28.9	25	7 (<15)	+6...+11	> 14	97
3EZ 30	28	32	25	8 (<15)	+6...+11	> 14	88
3EZ 33	31	35	25	8 (<15)	+6...+11	> 17	80
3EZ 36	34	38	10	16 (<30)	+6...+11	> 17	74
3EZ 39	37	41	10	20 (<40)	+6...+11	> 20	68
3EZ 43	40	46	10	24 (<40)	+7...+12	> 20	61
3EZ 47	44	50	10	24 (<40)	+7...+12	> 24	56
3EZ 51	48	54	10	25 (<60)	+7...+12	> 24	52
3EZ 56	52	60	10	25 (<60)	+7...+12	> 28	47
3EZ 62	58	66	10	25 (<80)	+8...+13	> 28	42
3EZ 68	64	72	10	25 (<80)	+8...+13	> 34	39
3EZ 75	70	79	10	30 (<100)	+8...+13	> 34	35
3EZ 82	77	88	10	30 (<100)	+8...+13	> 41	32
3EZ 91	85	96	5	40 (<150)	+9...+13	> 41	29
3EZ 100	94	106	5	60 (<150)	+9...+13	> 50	26
3EZ 110	104	116	5	80 (<200)	+9...+13	> 50	24
3EZ 120	114	127	5	80 (<200)	+9...+13	> 60	22
3EZ 130	124	141	5	90 (<250)	+9...+13	> 60	20
3EZ 150	138	156	5	100 (<250)	+9...+13	> 75	18
3EZ 160	153	171	5	110 (<300)	+9...+13	> 75	16
3EZ 180	168	191	5	120 (<350)	+9...+13	> 90	15
3EZ 200	188	212	5	150 (<350)	+9...+13	> 90	13

<sup>1)</sup> Notes see previous page – Fußnoten siehe vorhergehende Seite