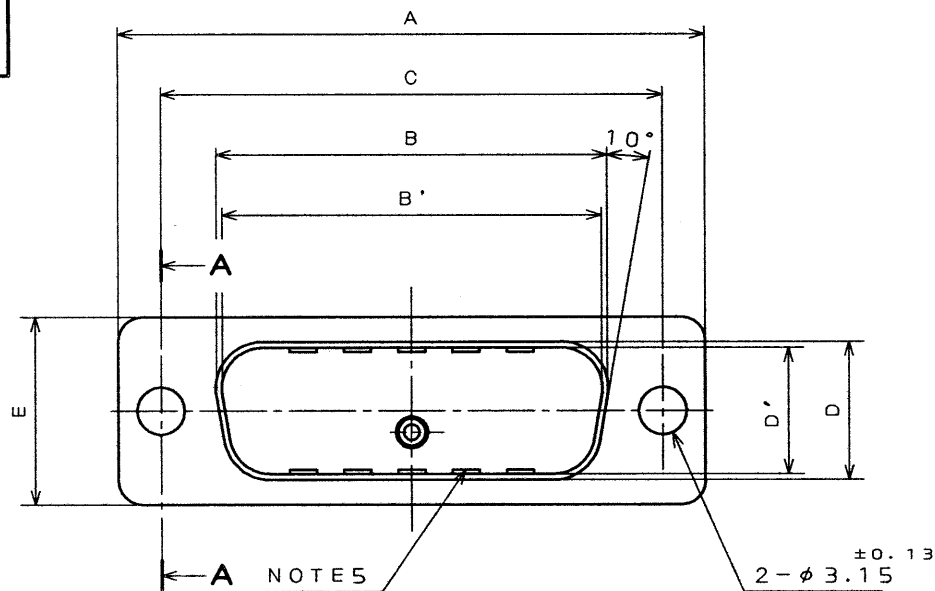


SJ032466

(DRAWING NO.) 台架側面図



版数 SYM.	年月日 DATE	DCN NO.	変更内容 DESCRIPTION	製図 DR.	担当 CHK.	査閲 APP.	承認 APP.

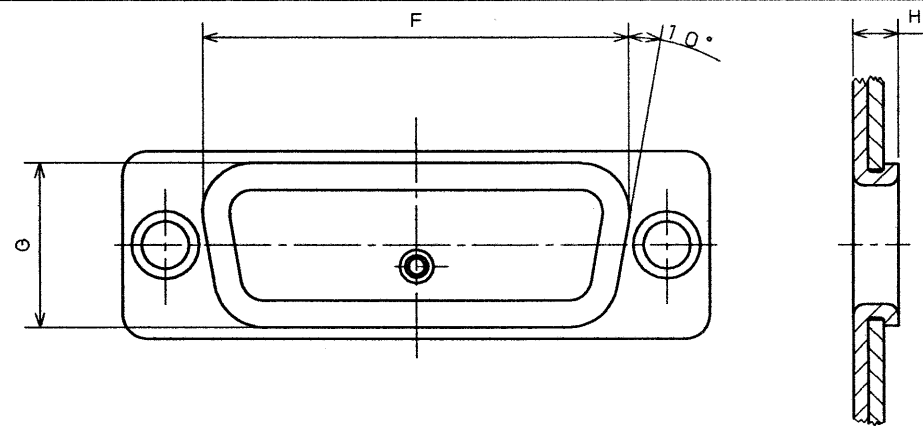
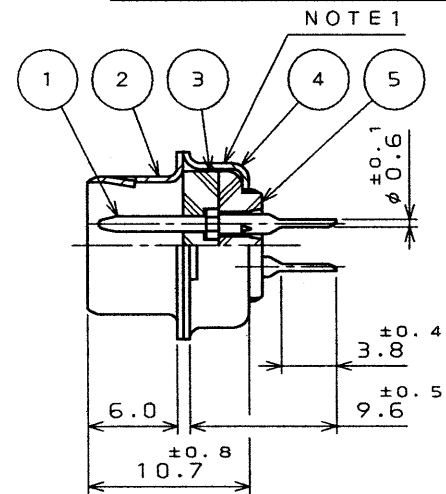
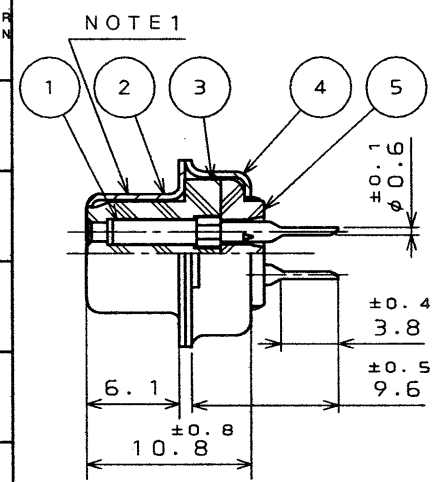


TABLE 1

PART NUMBER	DIMENSION IN MILLIMETERS										NUMBER OF CONTACTS
	±0.5 A	±0.25 B	±0.25 B'	±0.13 C	±0.25 D	±0.25 D'	±0.5 E	F	G	H	
DE-9PF-T-N-A3	30.8	—	16.90	24.99	—	8.34	12.6	19.3	10.7	1.2	9
DE-9SF-T-N-A3	30.8	16.26	—	24.99	7.82	—	12.6	19.3	10.7	1.2	
DA-15PF-T-N-A3	39.1	—	25.24	33.32	—	8.34	12.6	27.5	10.7	1.2	15
DA-15SF-T-N-A3	39.1	24.59	—	33.32	7.82	—	12.6	27.5	10.7	1.2	
DB-25PF-T-N-A3	53.0	—	39.01	47.04	—	8.40	12.6	41.3	10.7	1.5	25
DB-25SF-T-N-A3	53.0	38.30	—	47.04	7.82	—	12.6	41.3	10.7	1.2	
DC-37PF-T-N-A3	69.3	—	55.47	63.50	—	8.40	12.6	57.7	10.7	1.5	37
DC-37SF-T-N-A3	69.3	54.76	—	63.50	7.82	—	12.6	57.7	10.7	1.2	
DD-50PF-T-N-A3	66.9	—	52.86	61.11	—	11.16	15.4	55.3	13.9	1.5	50
DD-50SF-T-N-A3	66.9	52.34	—	61.11	10.65	—	15.4	55.3	13.9	1.2	

PIN INSERT VERSION
ピンインサートの場合



SOCKET INSERT VERSION
ソケットインサートの場合

DESIGNATION

命名法

D * - ※ * F - T - N - A 3

SERIES
シリーズ
SHELL SIZE
シェルサイズ

GOLD PLATING 0.76 μm
メッキ仕様 0.76 μm

PRESSING CONTACT
プレスコンタクト

THROUGH HOLE CONTACT TYPE
スルーホールタイプ

IN ACCORDANCE WITH FCC
FCC: Federal Communications Commission
FCC略号

CONTACT TYPE
(S: SOCKET, P: PIN)
コンタクト区分(S:ソケット P:ピン)

INSERT ARRANGEMENT
インサート配列

- NOTE 1. COMPANY LOGO "JAE" AND PART NUMBER APPEAR IN THE AREA SHOWN. ONLY FOR DE-9PF-T-N-A3, [DE9PFT3] IS MARKED. LOCATIONS SHOW THE "JAE" AND PART NO. ARE SHOWN ON THE FRONT SHELL FACE FOR SOCKET SIDE, ON THE REAR SHELL FACE FOR PIN SIDE.
2. FOR CONTACT ARRANGEMENT, SEE DWG. NO. SJ010210.
3. FOR PANEL CUT-OUT DIMENSION, SEE DWG. NO. SJ013596.
4. THIS DRAWING SHOWS NUMBER OF CONTACTS 15.
5. IN CASE OF PIN CONNECTORS, NIBS EXIST ON FACE OF FRONT SHELL.
6. GOLD PLATING OF CONTACT: 0.76 μm Min.
- 注 1. 図示の位置に「社名」及び「品名」を表示する。但し DE-9PF-T-N-A3 のみ品名は「DE9PFT3」と表示する。尚、表示箇所は、ピン側はリヤシェル、ソケット側はフロントシェルとする。
2. インサート配列は SJ010210 を参照のこと。
3. パネル取付穴寸法は SJ013596 を参照のこと。
4. 本図のコネクタは 15 芯の場合を示す。
5. ピン側はフロントシェル面にダボが付いている。
6. コンタクト金メッキ厚: 0.76 μm 以上。

ITEM	DESCRIPTION	Q'TY	MATERIAL	FINISH	REMARKS
5	REAR INSULATOR	1	PBT	—	UL94V-0
4	REAR SHELL	1	STEEL	NICKEL PLATING	—
3	FRONT INSULATOR	1	PBT	—	UL94V-0
2	FRONT SHELL	1	STEEL	NICKEL PLATING	—
1	CONTACT	TABLE	COPPER ALLOY	GOLD OVER NICKEL PLATING	NOTE 6

仕様書(REFERENCE DOCUMENT)	第1版(DATE)	尺取(SCALE)	製図	名称(TITLE)
JACS-1045-5	31.Oct.1997	2:1	DR.	D * - ※ * F - T - N - A 3
公差(GENERAL TOLERANCE)	担当	査閲	承認	重量(WEIGHT)
寸法(DIMENSION) 角度(ANGLES)	Y.KUROKI	7. Kubota	14. Saite	図面番号(DRAWING NO.)
. ±0.8 X° ±				SJ032466
.X ±0.4 X°X' ±				版数(SYM.)
.XX ±0.1				1
.XXX ±				

本図面は日本航空電子工業(株)の所有する情報を含むもので当社の許可なく複製を禁止する。
THIS DRAWING CONTAINS INFORMATION THAT IS PROPRIETARY TO JAE AND SHOULD NOT BE USED WITHOUT WRITTEN PERMISSION.

DOF-0-2120(97.10)

CDS-97-130-50627

