

## パワートランジスタモジュール POWER TRANSISTOR MODULE

### ■特長：Features

- hFEが高い High DC Current Gain
- スイッチングスピードが速い High speed switching
- 絶縁形 Insulated Type

### ■用途：Applications

- 大電カスイッチング Power Switching
- インバータにおけるモータブレーキ用 Motor Brake in Inverter

### ■定格と特性：Maximum Ratings and Characteristics

#### ●絶対最大定格：Absolute Maximum Ratings

Items	Symbols	Ratings	Units
コレクタ・ベース間電圧	V <sub>CB0</sub>	600	V
コレクタ・エミッタ間電圧	V <sub>CE0</sub>	600	V
コレクタ・エミッタ間電圧	V <sub>CE0(SUS)</sub>	450	V
エミッタ・ベース間電圧	V <sub>EB0</sub>	10	V
コレクタ電流	DC	I <sub>c</sub>	30
	1ms	I <sub>cP</sub>	60
	DC		—
ベース電流	DC	I <sub>B</sub>	1.8
	1ms	I <sub>BP</sub>	3.6
コレクタ損失	one Transistor	P <sub>c</sub>	200
		P <sub>c</sub>	—
接合部温度	T <sub>j</sub>	+150	°C
保存温度	T <sub>stg</sub>	-40~+125	°C
質量	m	100	g
絶縁耐圧	AC 1min.	Viso	2500
締付けトルク	Mounting ※1	3.5	N·m
	Terminals ※2	1.7	N·m

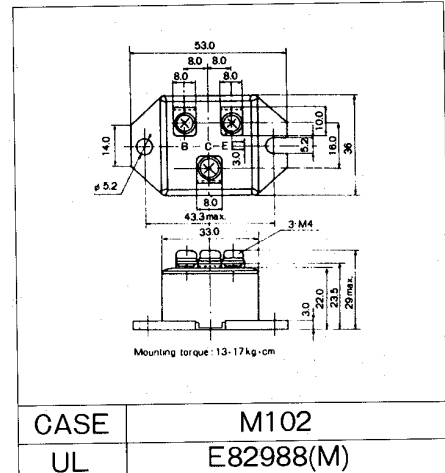
#### ●電気的特性：Electrical Characteristics (T<sub>j</sub>=25°C)

Items	Symbols	Test Conditions	Min	Typ	Max	Units
コレクタ・ベース間電圧	V <sub>CB0</sub>	I <sub>CB0</sub> =1mA	600			V
コレクタ・エミッタ間電圧	V <sub>CE0</sub>	I <sub>CE0</sub> =1mA	600			V
コレクタ・エミッタ間電圧	V <sub>CE0(SUS)</sub>	I <sub>c</sub> =1A	450			V
	V <sub>CEX(SUS)</sub>		—			V
エミッタ・ベース間電圧	V <sub>EB0</sub>	I <sub>EB0</sub> =200mA	10			V
コレクタしゃ断電流	I <sub>CB0</sub>	V <sub>CB0</sub> =600V			1.0	mA
エミッタしゃ断電流	I <sub>EB0</sub>	V <sub>EB0</sub> =10V			200	mA
コレクタ・エミッタ間電圧	-V <sub>CE</sub>				—	V
直流電流増幅率	h <sub>FE</sub>	I <sub>c</sub> =30A, V <sub>CE</sub> =2.5V, T <sub>j</sub> =125°C	750			—
コレクタ・エミッタ飽和電圧	V <sub>CE(Sat)</sub>	I <sub>c</sub> =30A, I <sub>B</sub> =40mA			2.5	V
ベース・エミッタ飽和電圧	V <sub>BE(Sat)</sub>				3.0	V
スイッチング時間	t <sub>on</sub>	I <sub>c</sub> =30A, I <sub>B1</sub> =+40mA, I <sub>B2</sub> =-0.6A 誘導負荷			3.0	μs
	t <sub>stg</sub>				8.0	μs
	t <sub>i</sub>				2.0	μs

#### ●熱的特性：Thermal Characteristics

Items	Symbols	Test Conditions	Min	Typ	Max	Units
熱抵抗	R <sub>th(j-c)</sub>	Transistor			0.63	°C/W
熱抵抗	R <sub>th(j-e)</sub>	Diode			—	°C/W
熱抵抗	R <sub>th(c-f)</sub>	With Thermal Compound		0.12	—	°C/W

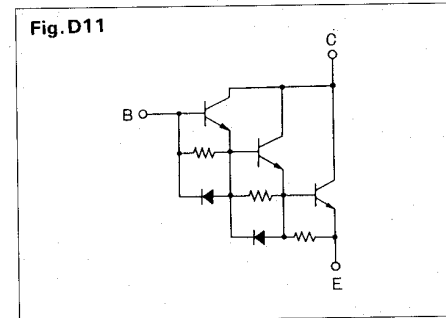
### ■外形寸法：Outline Drawings



CASE	M102
UL	E82988(M)

### ■等価回路：Equivalent Circuit Schematic

#### Equivalent Circuit Schematic



#### Note:

- ※1: 推奨値 Recommendable value  
2.5~3.5N·m {25~35kgf·cm} (M5)
- ※2: 推奨値 Recommendable value  
1.4~1.6N·m {14~16kgf·cm} (M4)