

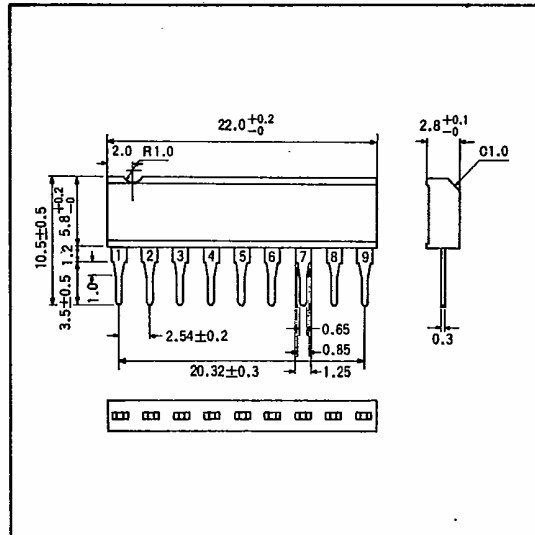
**BA5404****12V-360mW シングルパワーアンプ  
12V-360mW Single Power Amplifier**

T-77-21

BA5404は、電源電圧12V、 $R_L$ 32 $\Omega$ 負荷のとき360mWの出力が得られるシングルチャンネル用パワーアンプです。開回路利得が十分高く設定されていますので、ゲイン設定の自由度が大きく、またブートストラップコンデンサを用いないシンプルな回路構成をとっていますので動作に無理がありません。付属機能としてミュート端子が付いており、さまざまな用途にお使いいただけるよう、このミュートと連動してON-OFFする電源端子が付いています。入力はカップリングコンデンサの不要なPNPトランジスタ入力方式をとっていますので、電源ON直後のボリューム摺動ノイズが出にくくなっています。

The BA5404 is a monolithic single channel power amplifier IC that obtains 360mW output at  $R_L$  32  $\Omega$  load and 12V operation.

## ● 外形寸法図/Dimensions (Unit: mm)



## ● 特長

- 1) 電源電圧12V、32 $\Omega$ 負荷で360mWの出力がとり出せる。
- 2) 入力カップリングコンデンサが不要なPNPトランジスタ入力方式のため、電源ON直後のボリューム摺動ノイズが少ない。
- 3) ミュート機能を内蔵している。
- 4) ミュートと連動した電源端子が付いている。
- 5) 開回路利得が高い。
- 6) ブートストラップコンデンサが不要。
- 7) SIP 9pinの小型パッケージに納められており、ヒートシンクが不要である。
- 8) 消費電流が少ない。

## ● Features

- 1) 360mW of power output is obtainable when driving 32  $\Omega$  loads and operating at 12V.
- 2) A PNP transistor input circuit is used which does not require an input coupling capacitor, thus eliminating the generation of sliding noise from the volume control after power switch on.
- 3) Built-in muting function.
- 4) Power terminal linking to muting function.
- 5) High open-circuit gain.
- 6) Bootstrap capacitors are not required.
- 7) Housed in a compact 9-pin SIP package which does not require a heatsink.
- 8) Low power consumption.

## ● 用途

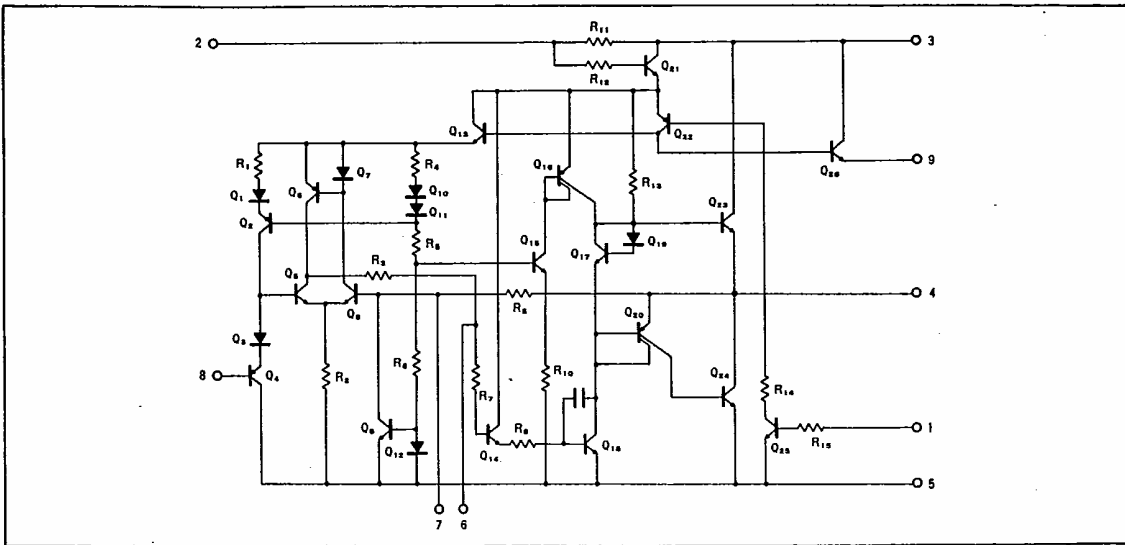
クロック付きラジオ  
インターホン  
電子楽器

## ● Applications

Radio/clock combinations  
Interphones  
Electronic musical instruments

オーディオ用  
パワーアンプ

## ● 内部回路構成図/Circuit Diagram

● 絶対最大定格/Absolute Maximum Ratings ( $T_a=25^\circ\text{C}$ )

Parameter	Symbol	Limits	Unit
電源電圧	$V_{CC}$	20	V
許容損失	$P_d$	1000 *	mW
動作温度範囲	$T_{opr}$	$-25\sim 75$	$^\circ\text{C}$
保存温度範囲	$T_{stg}$	$-55\sim 125$	$^\circ\text{C}$

\*  $T_a=25^\circ\text{C}$ 以上で使用する場合は、 $1^\circ\text{C}$ につき10mWを減じる

● 推奨動作条件/Recommended Operating Conditions ( $T_a=25^\circ\text{C}$ )

Parameter	Symbol	Min.	Typ.	Max.	Unit
電源電圧	$V_{CC}$	7	12	15	V

● 電気的特性/Electrical Characteristics (Unless otherwise noted,  $T_a=25^\circ\text{C}$ ,  $V_{CC}=12\text{V}$ ,  $R_{L1}=32\Omega$ )

Parameter	Symbol	Min.	Typ.	Max.	Unit	Conditions
無信号時電流	$I_Q$	—	12.3	22.3	mA	$V_{IN} = 0V_{rms}$
閉回路電圧利得	$G_{VC}$	47	50	53	dB	$R_{NF}=33\Omega$ , $f=1\text{kHz}$
最大出力電力	$P_{OM}$	470	610	—	mW	$V_{IN} = -20\text{dBm}$ , $f=1\text{kHz}$
定格出力電力	$P_{OUT}$	290	360	—	mW	$\text{THD}=10\%$ , $f=1\text{kHz}$
出力雑音電圧	$V_{NO}$	—	0.40	0.90	$\text{mV}_{rms}$	$R_g=0\Omega$ , $\text{BPF}=30\text{Hz}\sim 20\text{kHz}$
全高調波歪率	$\text{THD}$	—	0.2	0.5	%	$P_O=50\text{mW}$ , $f=1\text{kHz}$
最大出力電流	$I_{OUT}$	30	—	—	mA	$R_{L2}=120\Omega$ (注1)

(注1)  $T_a=25^\circ\text{C}$ にて $P_d=1000\text{mW}$ 以下での使用に限る