

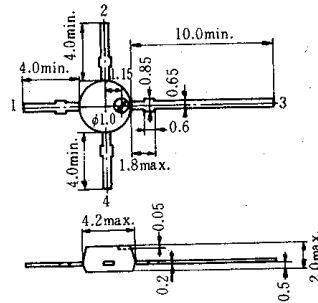
# 2SC3501

シリコン NPN エピタキシャル形

VHF 高周波増幅用  
VHF TVチューナ混合, 発振用

SILICON NPN EPITAXIAL

VHF AMPLIFIER  
VHF TV TUNER MIXER, OSCILLATOR



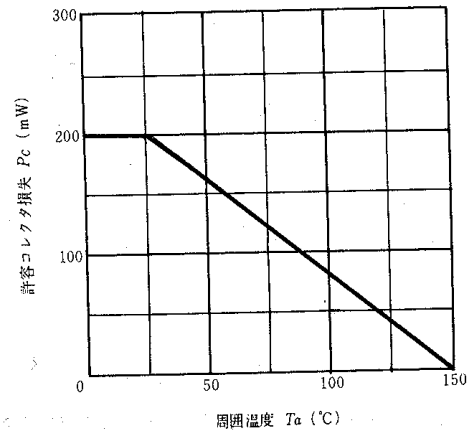
- 1. ベース : Base
  - 2. NC
  - 3. エミッタ : Emitter
  - 4. コレクタ : Collector
- (Dimensions in mm)

(FPK)

## ■ 絶対最大定格 ABSOLUTE MAXIMUM RATINGS ( $T_a=25^\circ\text{C}$ )

項 目	Symbol	2SC3501	Unit
コレクタ・ベース電圧	$V_{CB0}$	20	V
コレクタ・エミッタ電圧	$V_{CEO}$	11	V
エミッタ・ベース電圧	$V_{EBO}$	3	V
コレクタ電流	$I_C$	50	mA
許容コレクタ損失	$P_C$	200	mW
接合部温度	$T_j$	150	$^\circ\text{C}$
保存温度	$T_{stg}$	-55 ~ +150	$^\circ\text{C}$

## 許容コレクタ損失の周囲温度による変化 MAXIMUM COLLECTOR DISSIPATION CURVE



## ■ 電気的特性 ELECTRICAL CHARACTERISTICS ( $T_a=25^\circ\text{C}$ )

項 目	Symbol	Test Condition	min.	typ.	max.	Unit
コレクタ・ベース破壊電圧	$V_{(BR)CBO}$	$I_C=10\mu\text{A}, I_E=0$	20	-	-	V
コレクタ・エミッタ破壊電圧	$V_{(BR)CEO}$	$I_C=1\text{mA}, R_{BE}=\infty$	11	-	-	V
エミッタ遮断電流	$I_{EBO}$	$V_{EB}=3\text{V}, I_C=0$	-	-	10	$\mu\text{A}$
コレクタ遮断電流	$I_{CBO}$	$V_{CB}=16\text{V}, I_E=0$	-	-	500	nA
コレクタ・エミッタ飽和電圧	$V_{CE(sat)}$	$I_C=50\text{mA}, I_B=4\text{mA}$	-	-	0.4	V
直流電流増幅率	$h_{FE}$	$V_{CE}=10\text{V}, I_C=5\text{mA}$	30	80	-	
コレクタ出力容量	$C_{ob}$	$V_{CB}=10\text{V}, I_E=0, f=1\text{MHz}$	-	1.0	1.5	pF
利得帯域幅積	$f_T$	$V_{CE}=10\text{V}, I_C=5\text{mA}$	2.0	3.5	-	GHz
逆伝達容量	$C_b$	$V_{CE}=10\text{V}, I_E=0, f=1\text{MHz Base Ground}$	-	0.31	-	pF

■ 各特性曲線は2SC2731参照。

See characteristic curves of 2SC2731.