

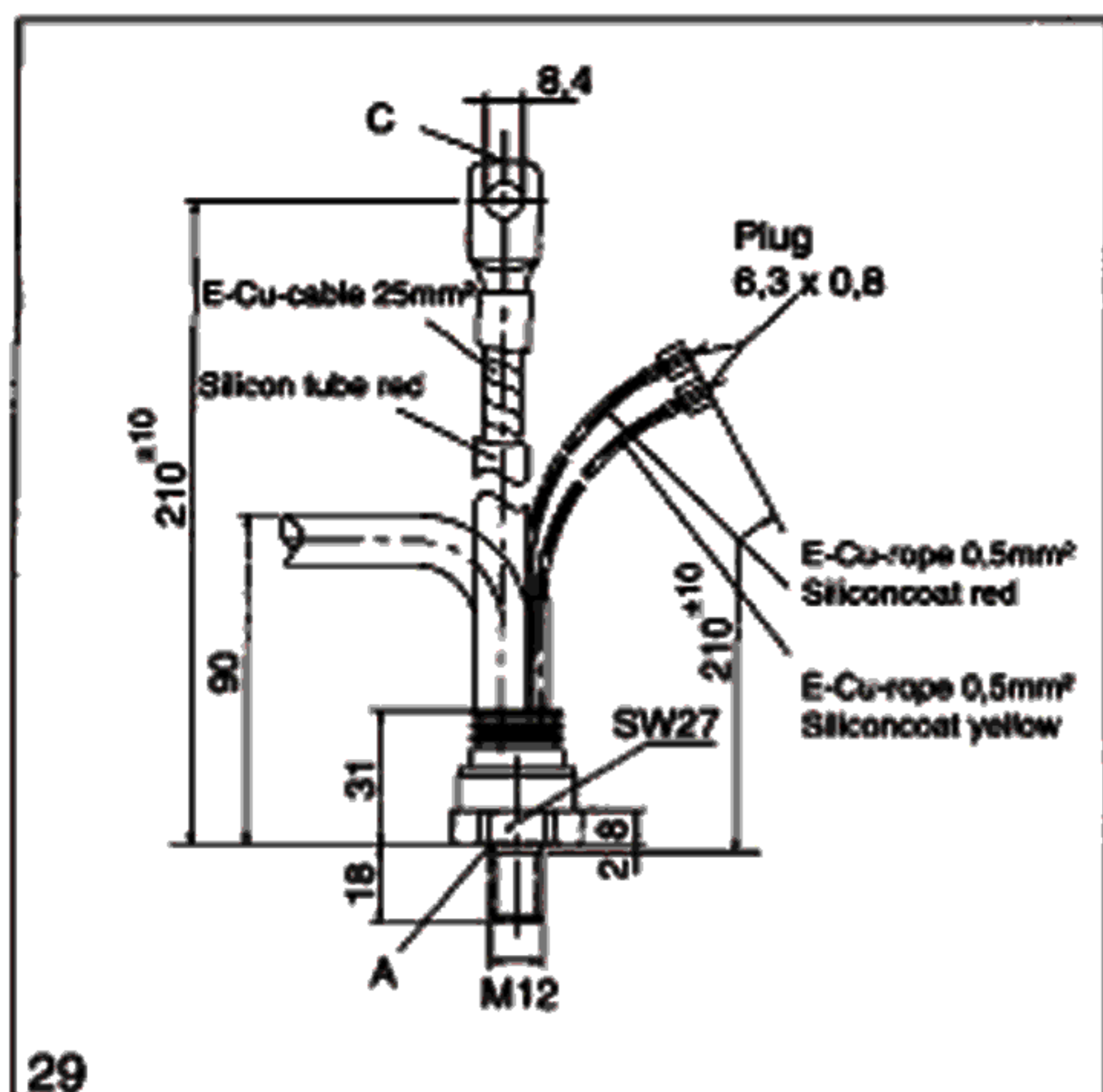
# Phase Control Thyristors

Type	$V_{DRM}$ $V_{RRM}$ V $V_{DSM} = V_{DRM}$ $V_{RSM} = V_{RRM} + 100V$	$I_{TRMSM}$ A	$I_{TSM}$ kA 10ms, $t_{vj, max}$	$\int i^2 dt$ A <sup>2</sup> s 10ms, $t_{vj, max} \cdot 10^3$	$I_{TAVM/tc}$ A/°C 180° el sin	$V_{(TO)}$ V $t_{vj} =$ $t_{vj, max}$	$r_T$ mΩ $t_{vj} =$ $t_{vj, max}$	$(di/dt)_{cr}$ A/μs DIN IEC 747-6	$t_q$ μs typ.	$(dv/dt)_{cr}$ V/μs DIN IEC 747-6	$V_{GT}$ V $t_{vj} =$ 25°C	$I_{GT}$ mA $t_{vj} =$ 25°C	$R_{thJC}$ °C/W 180° el sin	$t_{vj, max}$ °C	outline
T 86 N	600...1800*	200	2	20	86/85	1,00	2,60	150	200	F = 1000	1,4	150	0,3000	125	29
T 130 N	600...1800	300	3	45	130/85	1,08	1,53	150	180	F = 1000	1,4	150	0,2000	125	29/30
T 160 N	600...1800	300	3,4	58	160/85	1,08	1,53	150	200	F = 1000	1,4	150	0,1500	125	29/30
T 178 N	600...1800	300	2,6	34	178/85	0,92	1,50	150	180	F = 1000	2,0	150	0,1400	125	35
T 210 N	200... 600	330	5,5	151	210/100	0,80	0,85	200	200	F = 1000	1,4	150	0,1500	140	29
T 218 N	600...1800	400	3,4	58	218/85	0,90	1,35	150	200	F = 1000	2,0	150	0,1100	125	35
T 221 N	600...1800	450	5,7	163	221/85	1,10	0,75	150	200	F = 1000	2,0	200	0,1200	125	31/32
T 271 N	2000...2500	650	7	245	270/85	1,07	0,87	60	300	C = 500 F = 1000	1,5	250	0,0910	125	32
T 298 N	600...1600*	600	4,25	90,6	298/85	0,85	0,90	150	200	F = 1000	2,0	150	0,0880	125	35
T 308 N	2000...2600*	550	4,5	100	308/85	1,10	1,60	60	350	C = 500 F = 1000	2,0	200	0,0560	125	36
T 345 N	600...1800*	550	6,9	238	345/85	0,85	0,75	150	250	F = 1000	2,0	200	0,0800	125	31
T 348 N	200... 600	600	4	80	348/85	1,00	0,70	200	200	F = 1000	2,0	150	0,1000	140	35
T 358 N	600...1800*	700	4,6	106	358/85	0,85	0,90	150	250	F = 1000	2,0	200	0,0680	125	35
T 370 N	600...1800	650	8	320	370/85	0,80	0,50	200	250	F = 1000	2,2	250	0,0850	125	32
T 378 N	800...1400	800	6,5	211	378/85	0,80	0,75	150	250	C = 500	2,0	200	0,0680	125	35
T 380 N	3200...3800	750	6,5	211	380/85	1,20	1,20	100	280	C = 500 F = 1000	1,5	250	0,0450	125	40
T 388 N	600...1800*	730	6,4	205	388/85	0,90	0,75	120	220	F = 1000	2,0	200	0,0680	125	36
T 398 N	200... 600	800	5,5	151	398/85	1,00	0,40	200	200	F = 1000	1,4	150	0,1000	140	35
▼ T 399 N	2000...2600	1000	7,9	312	399/85	1,15	1,12	120	150	C = 500 F = 1000	2,0	250	0,0410	125	38
T 458 N	2000...2600	1000	9	405	459/85	1,00	0,84	120	300	C = 500 F = 1000	1,5	250	0,0455	125	37
T 459 N										F = 1000					38
T 508 N	600...1800*	800	6,9	238	510/85	0,80	0,60	120	250	F = 1000	2,0	200	0,0530	125	36
T 509 N															38
T 588 N	600...1800*	1250	8	320	588/85	0,80	0,50	200	250	F = 1000	2,2	250	0,0450	125	36
T 589 N															38
T 618 N	600...1400	1250	9,5	451	618/85	0,80	0,42	200	250	F = 1000	2,2	250	0,0450	125	36
T 619 N															38
T 648 N	600...1600	1300	11	605	649/85	1,00	0,38	120	250	F = 1000	1,5	250	0,0380	125	36
T 649 N															38
T 709 N	2000...2600	1500	13	845	700/85	1,05	0,53	50	300	C = 500 F = 1000	1,5	300	0,0290	125	39
T 718 N	600...1600*	1500	12,5	781	718/85	0,85	0,35	120	250	F = 1000	1,5	250	0,0380	125	37
T 719 N															38
T 729 N	3600...4200	1840	15,8	1250	730/85	1,20	0,57	80	400	F = 1000	2,5	300	0,0215	120	39
T 730 N															46
T 828 N	200... 600	1500	12	720	828/85	1,00	0,23	300	150	F = 1000	2,0	200	0,0450	140	36
T 860 N	3000...3600	2000	17	1445	860/85	1,08	0,50	80	400	C = 500 F = 1000	2,0	250	0,0210	125	46
T 869 N															39
▼ T 879 N	600...1800	1750	15,5	1200	879/85	0,85	0,27	200	250	F = 1000	2,2	250	0,0300	125	38
T 919 N	2000...2600	2200	17	1445	919/85	1,20	0,40	150	150	C = 500 F = 1000	2,0	250	0,0210	125	39
T 1059 N	2000...2800*	2200	19	1800	1050/85	1,05	0,30	150	300	C = 500 F = 1000	2,0	250	0,0210	125	39
T 1050 N															46

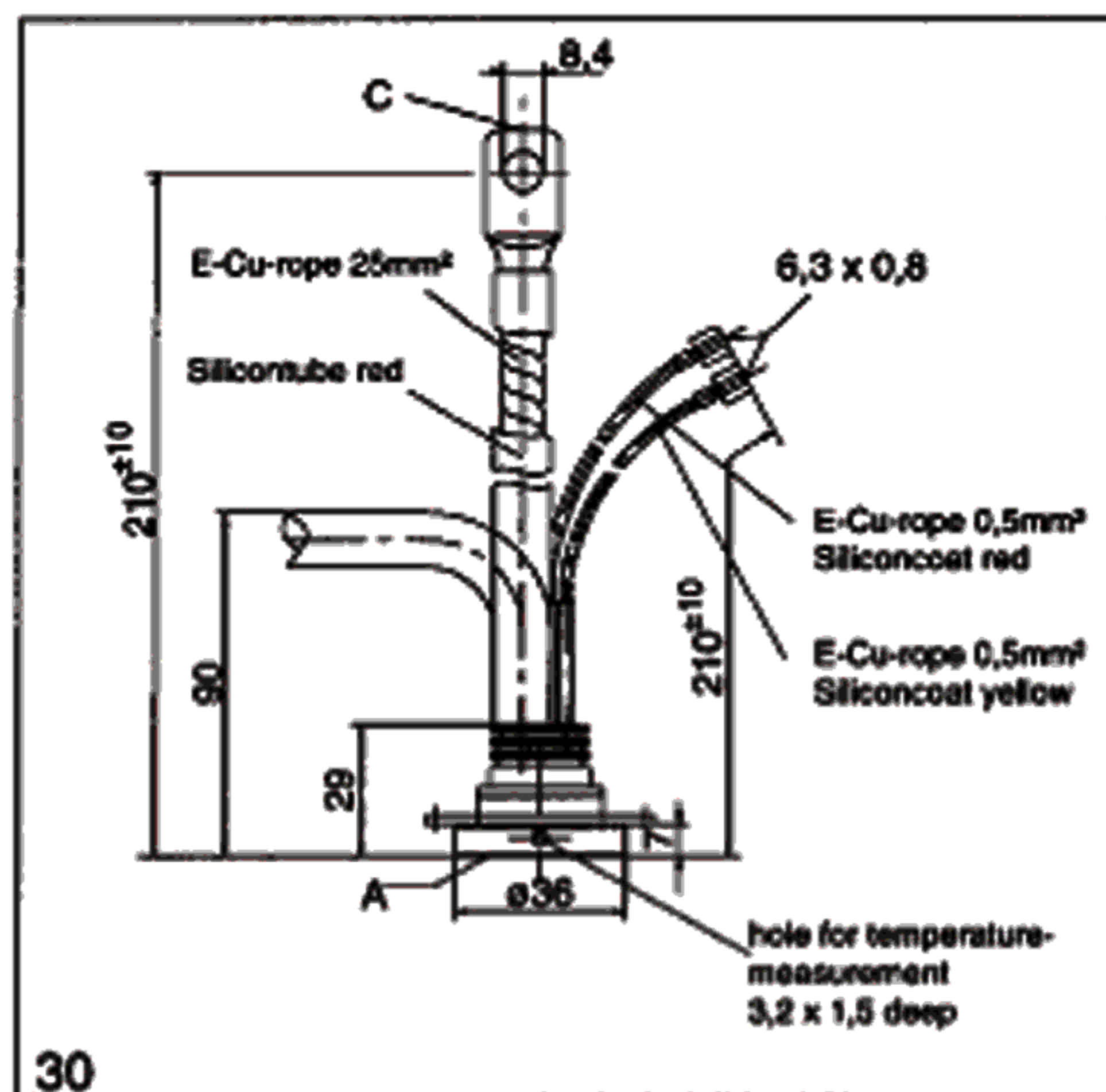
▼ New type

\* Delivery for large quantities on request

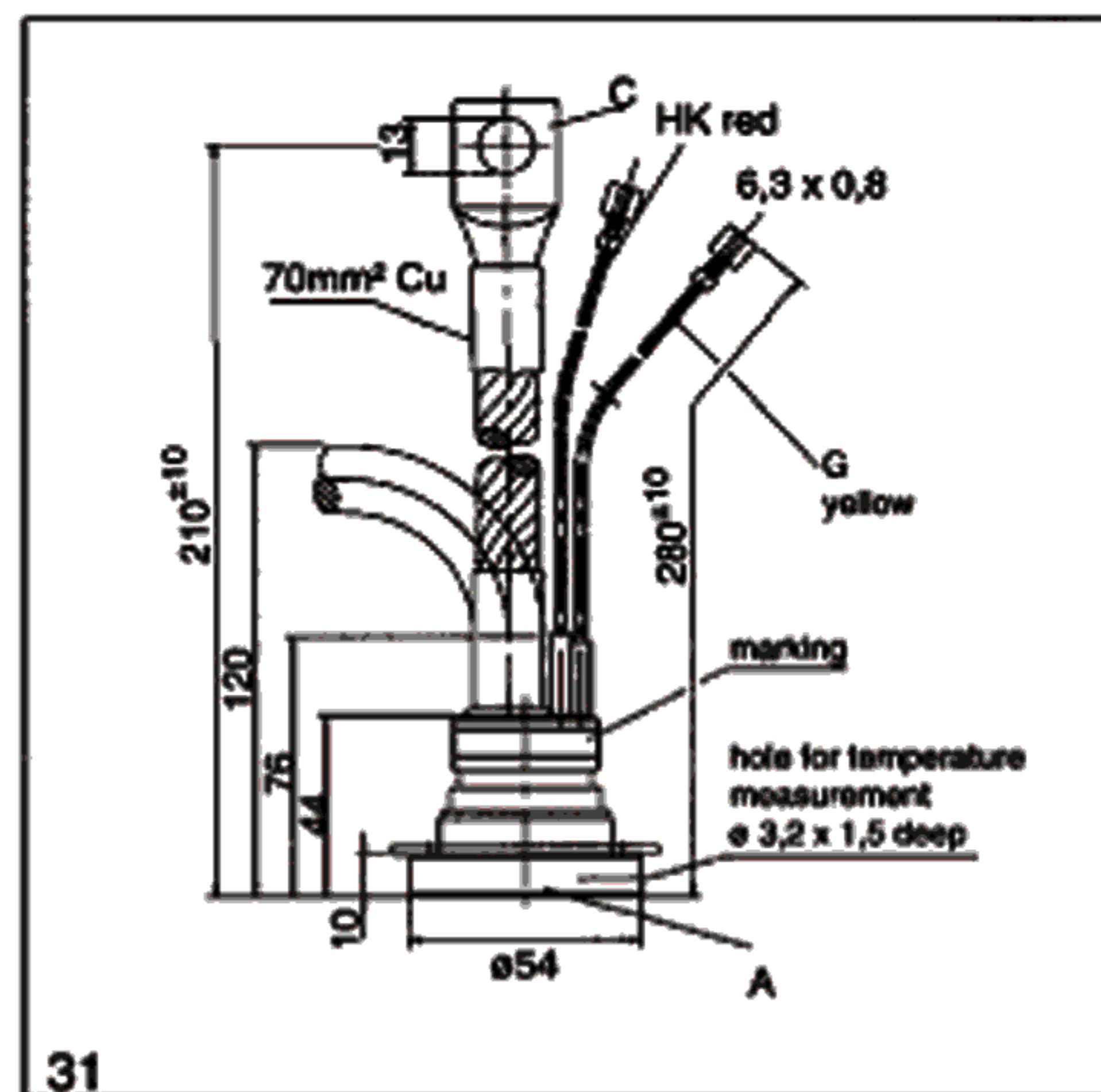
1) Case rupture current 40 kA (sinusoidal half wave 50 Hz)



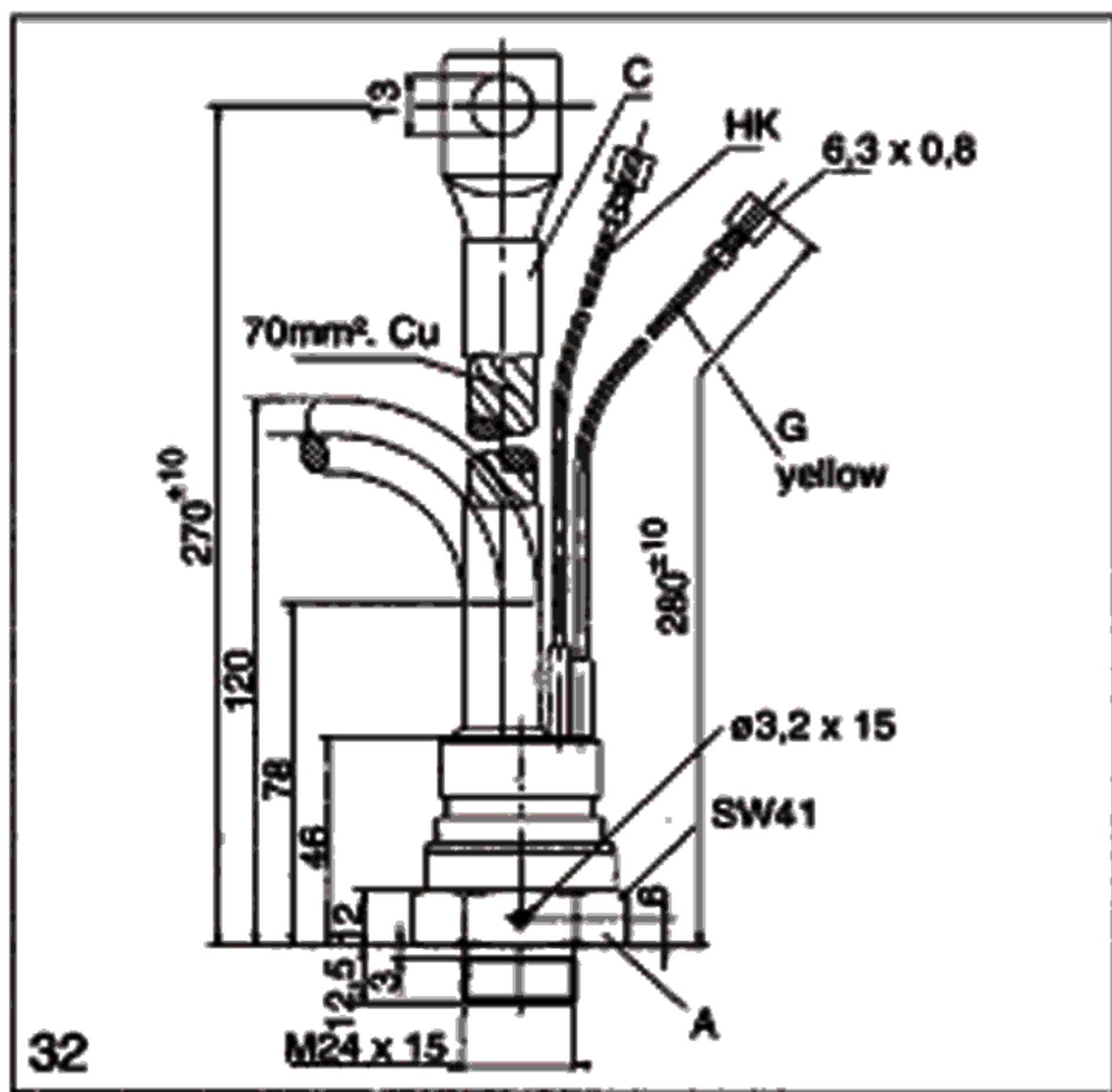
29



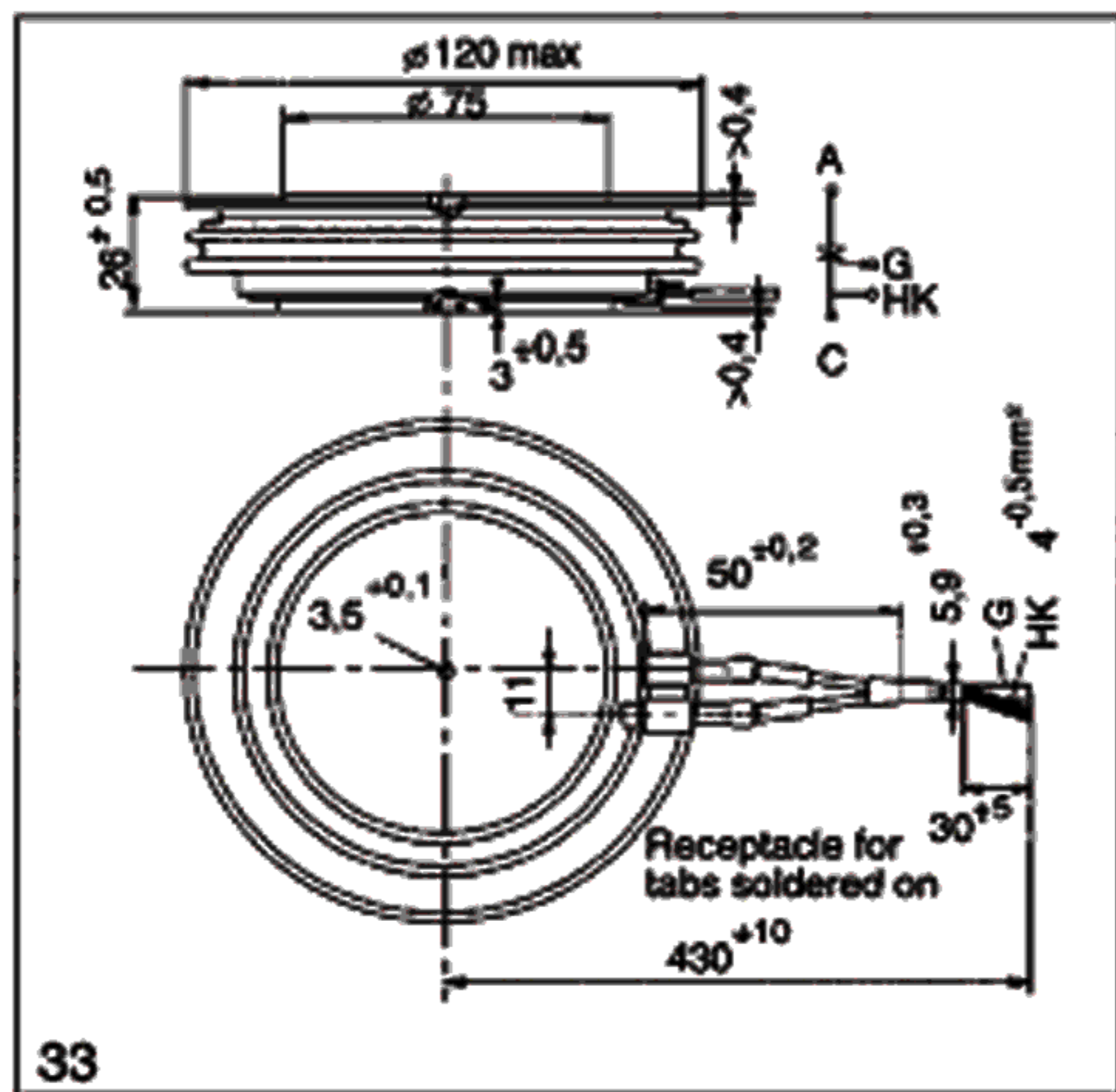
30



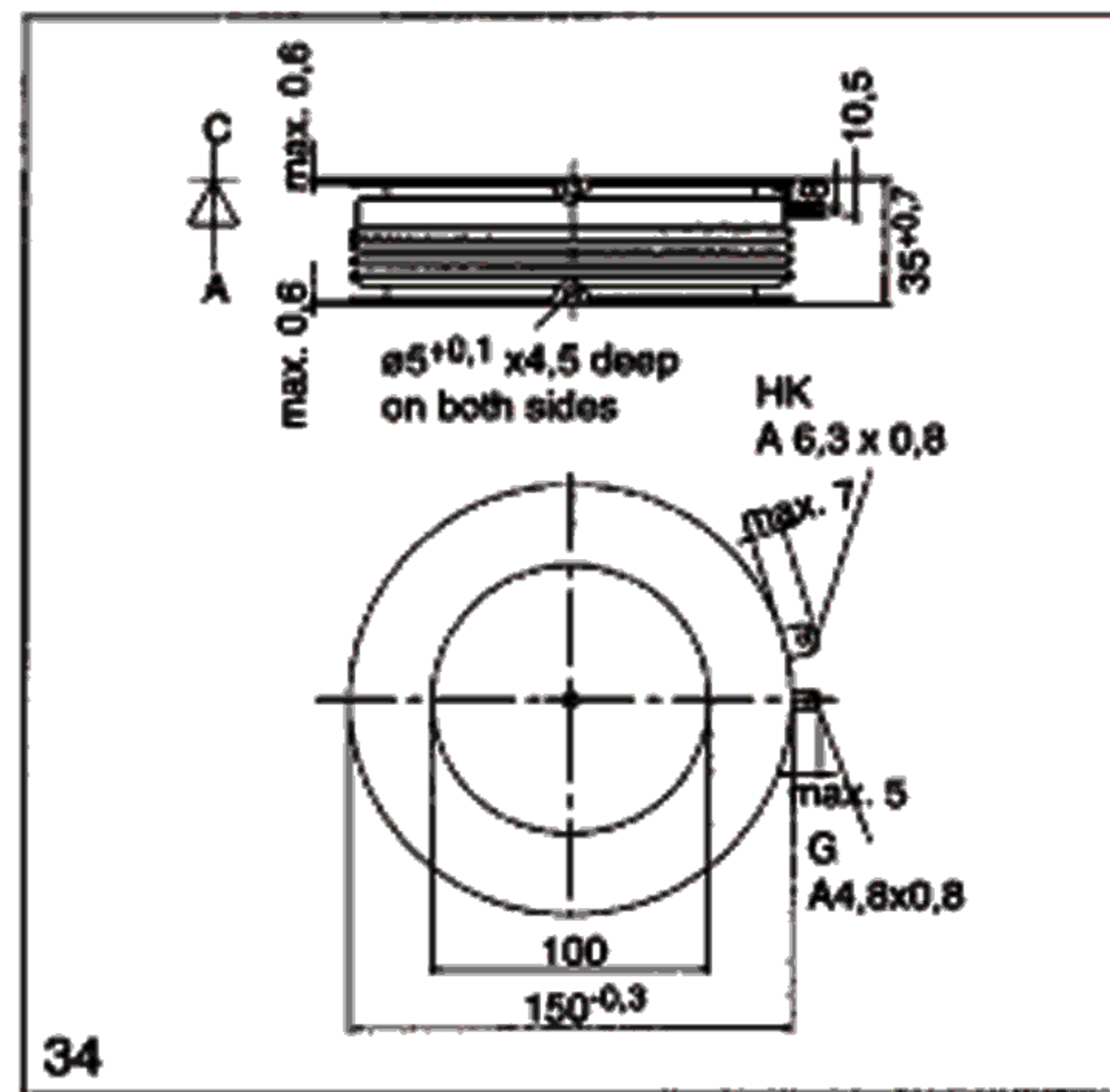
31



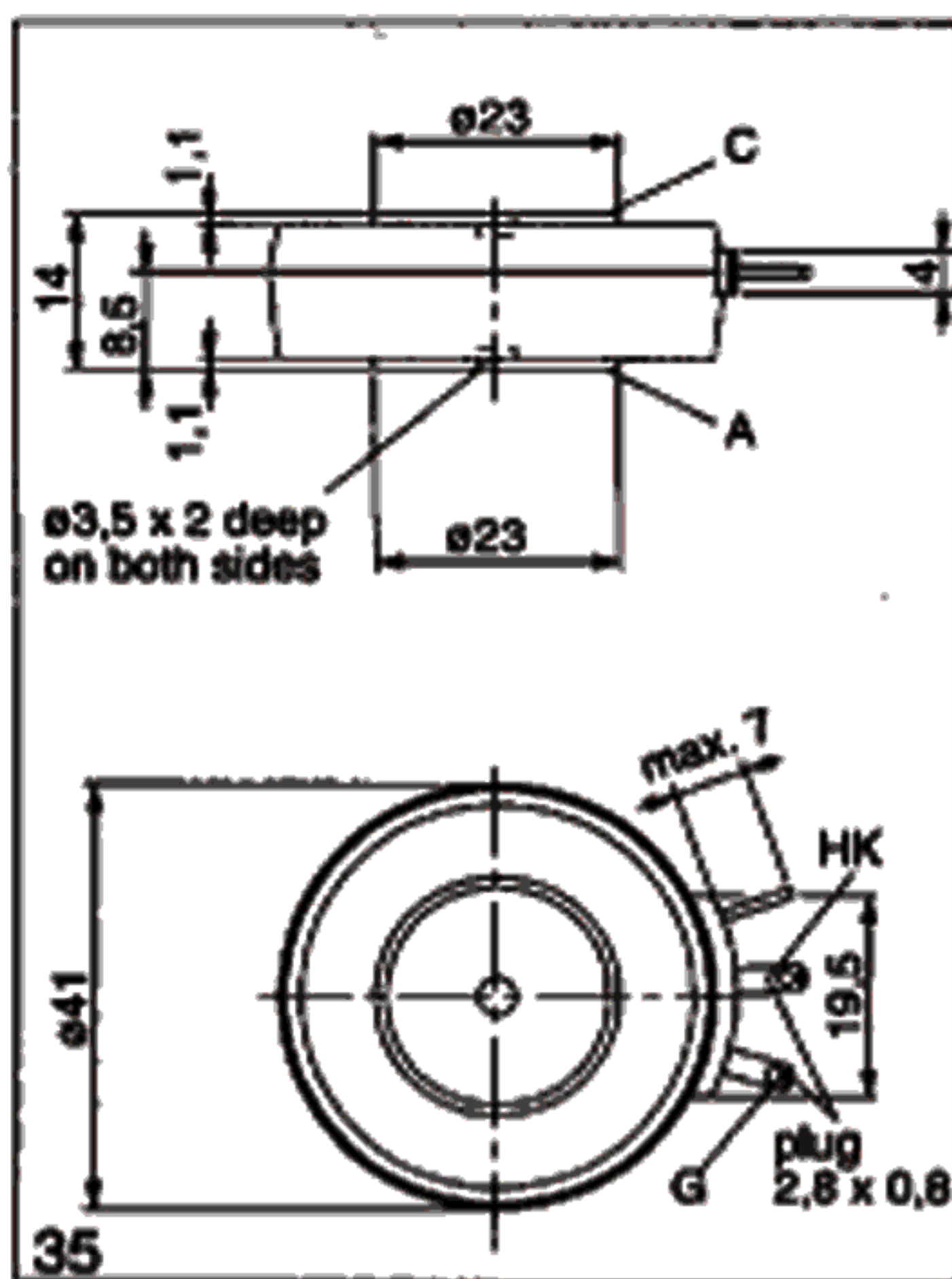
32



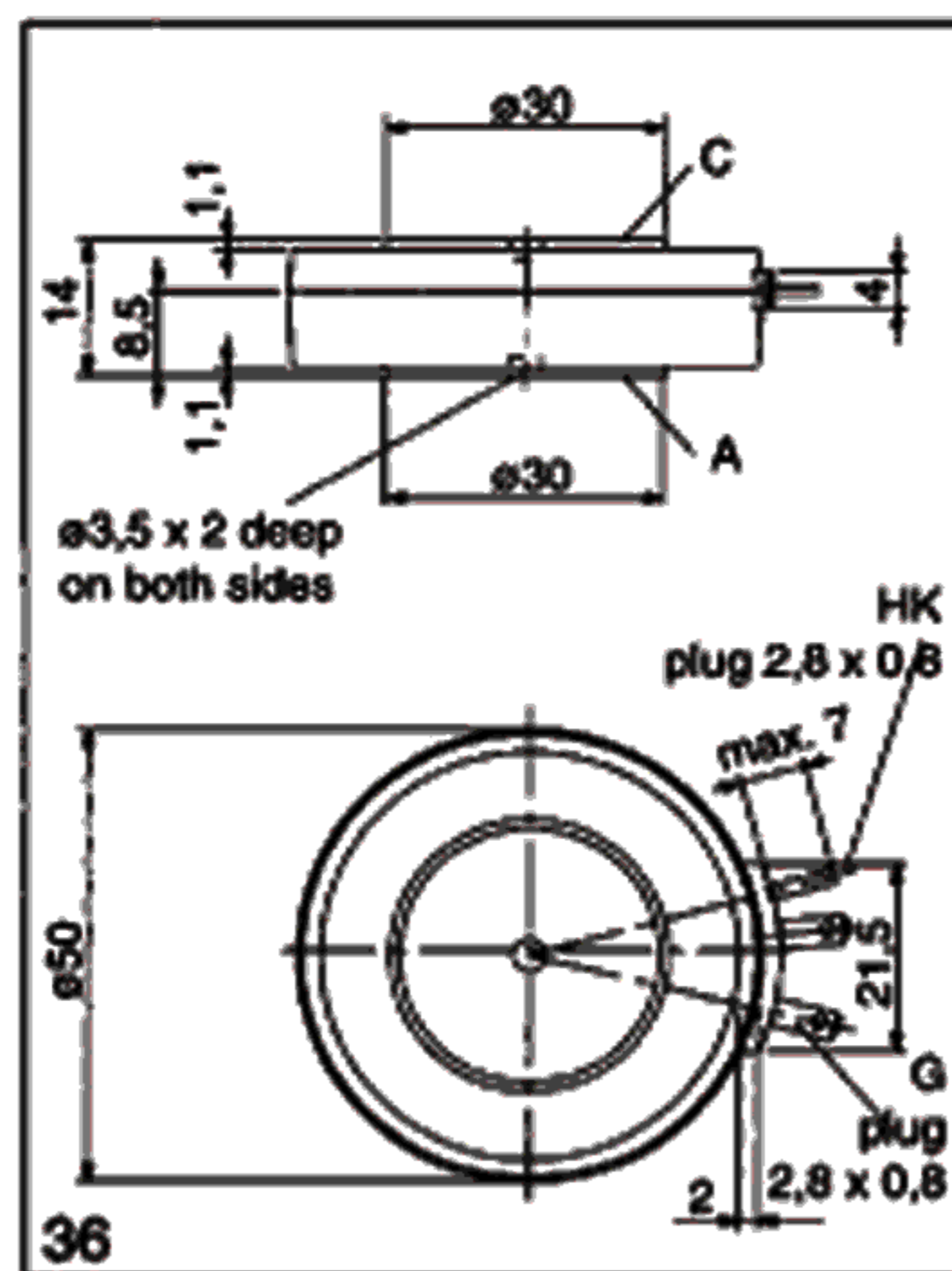
33



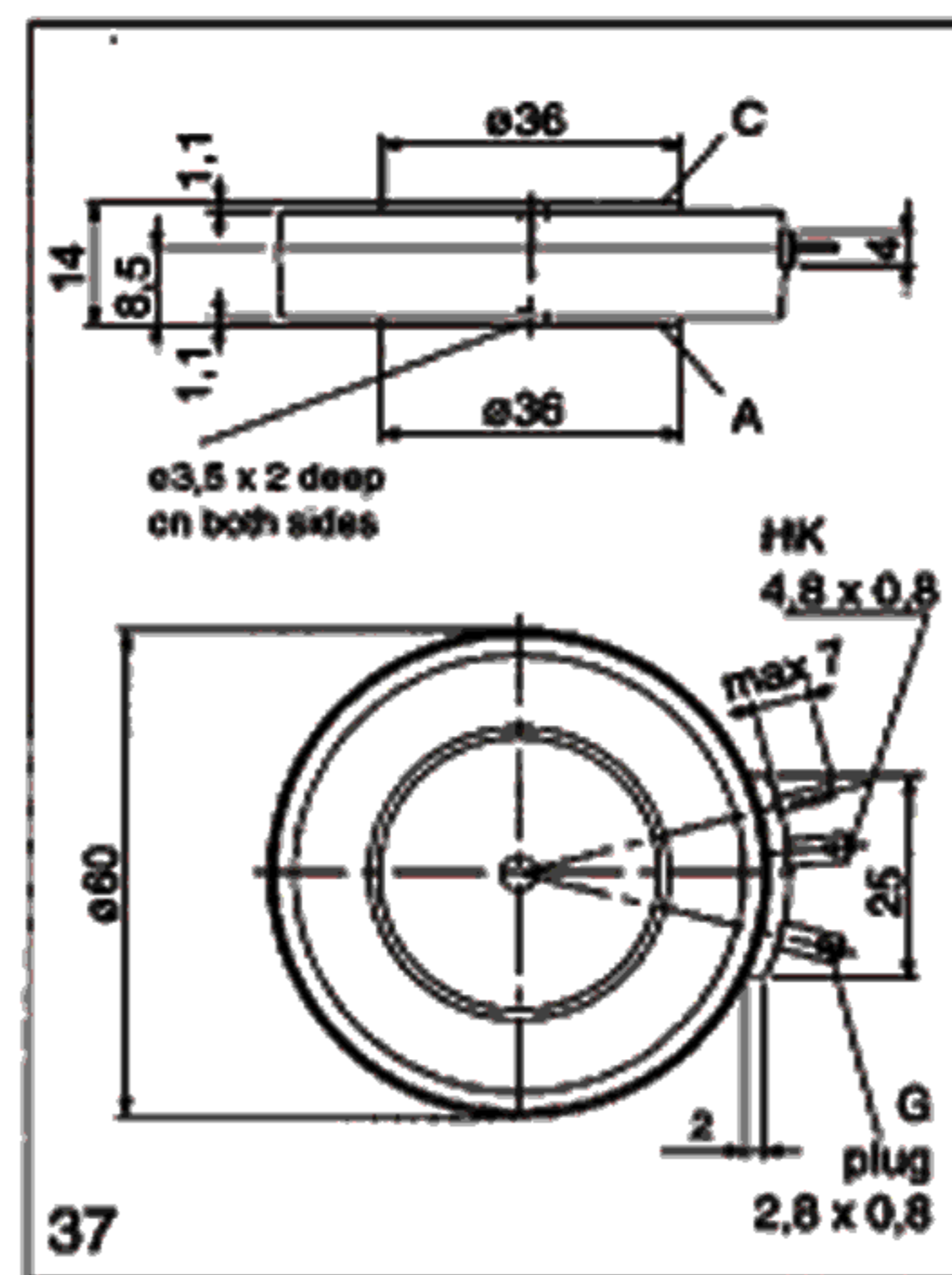
34



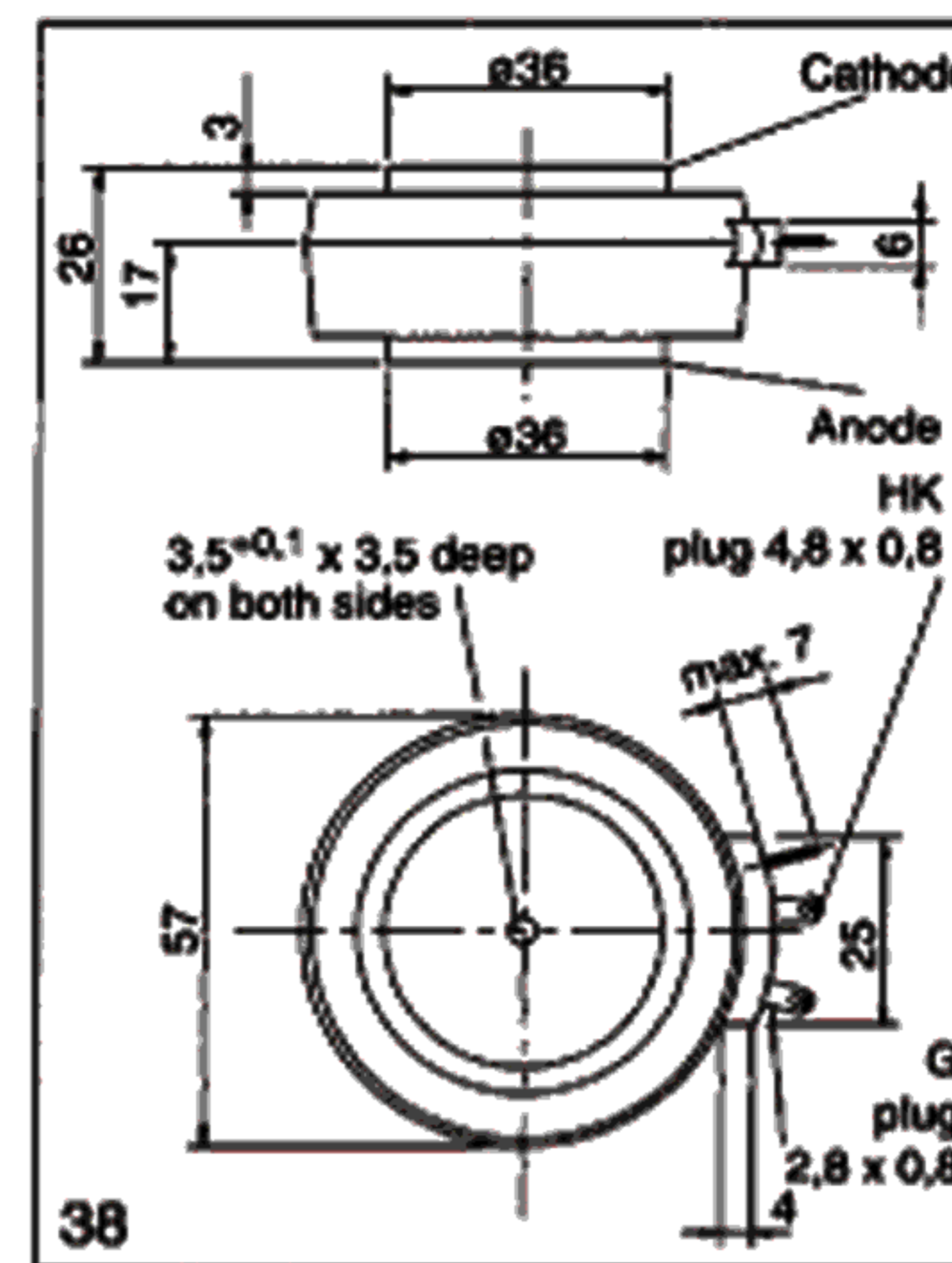
35



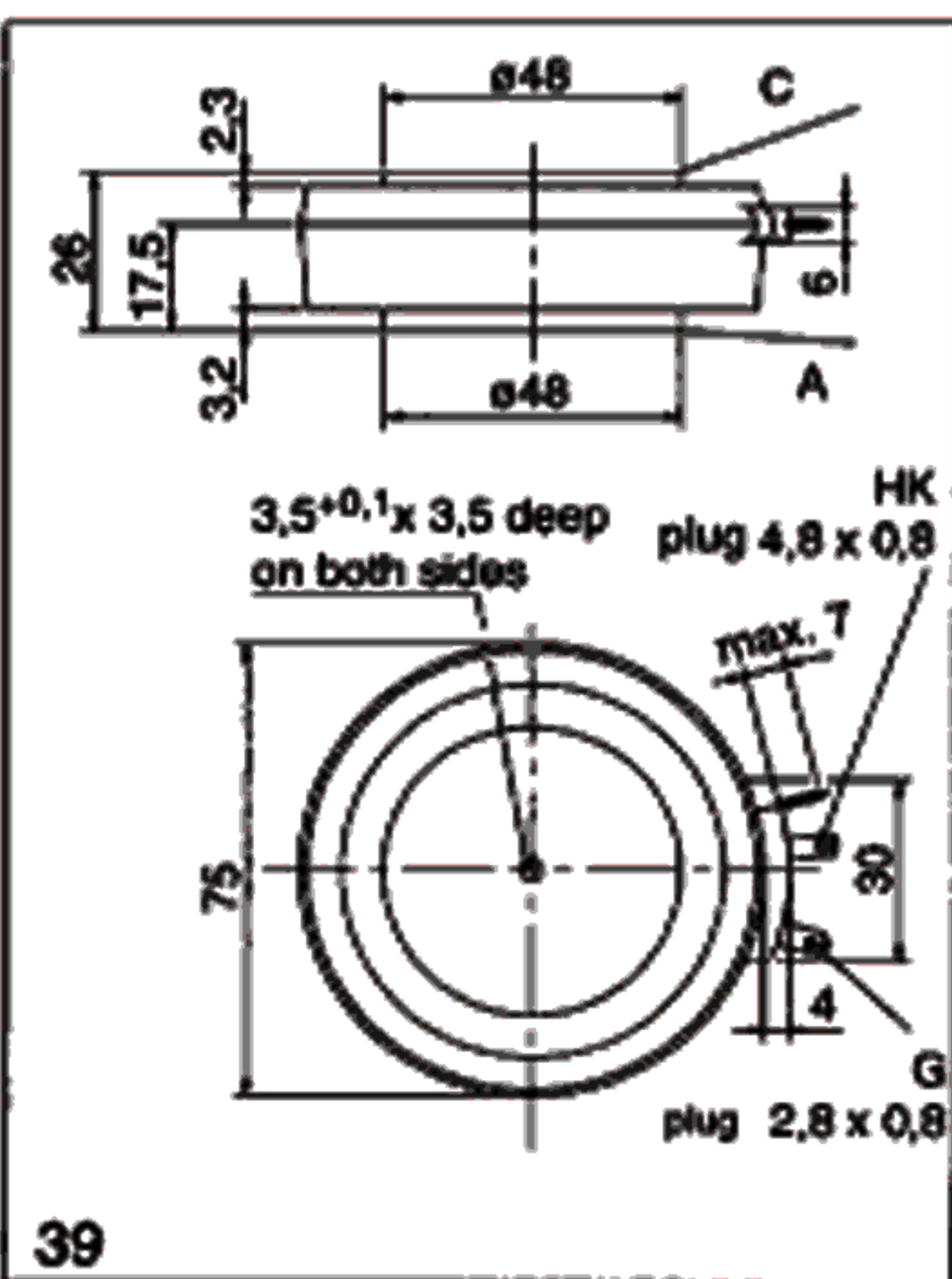
36



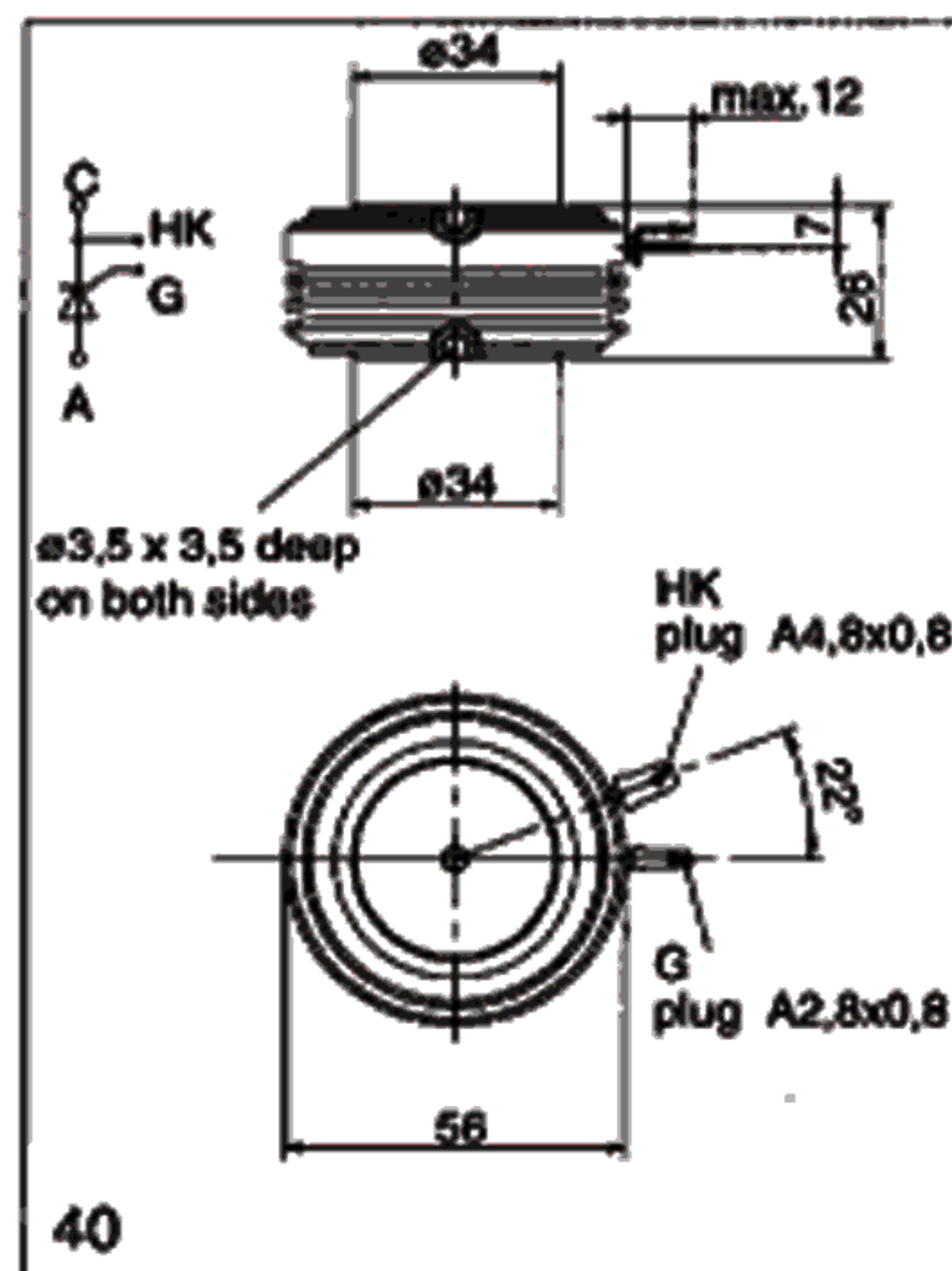
37



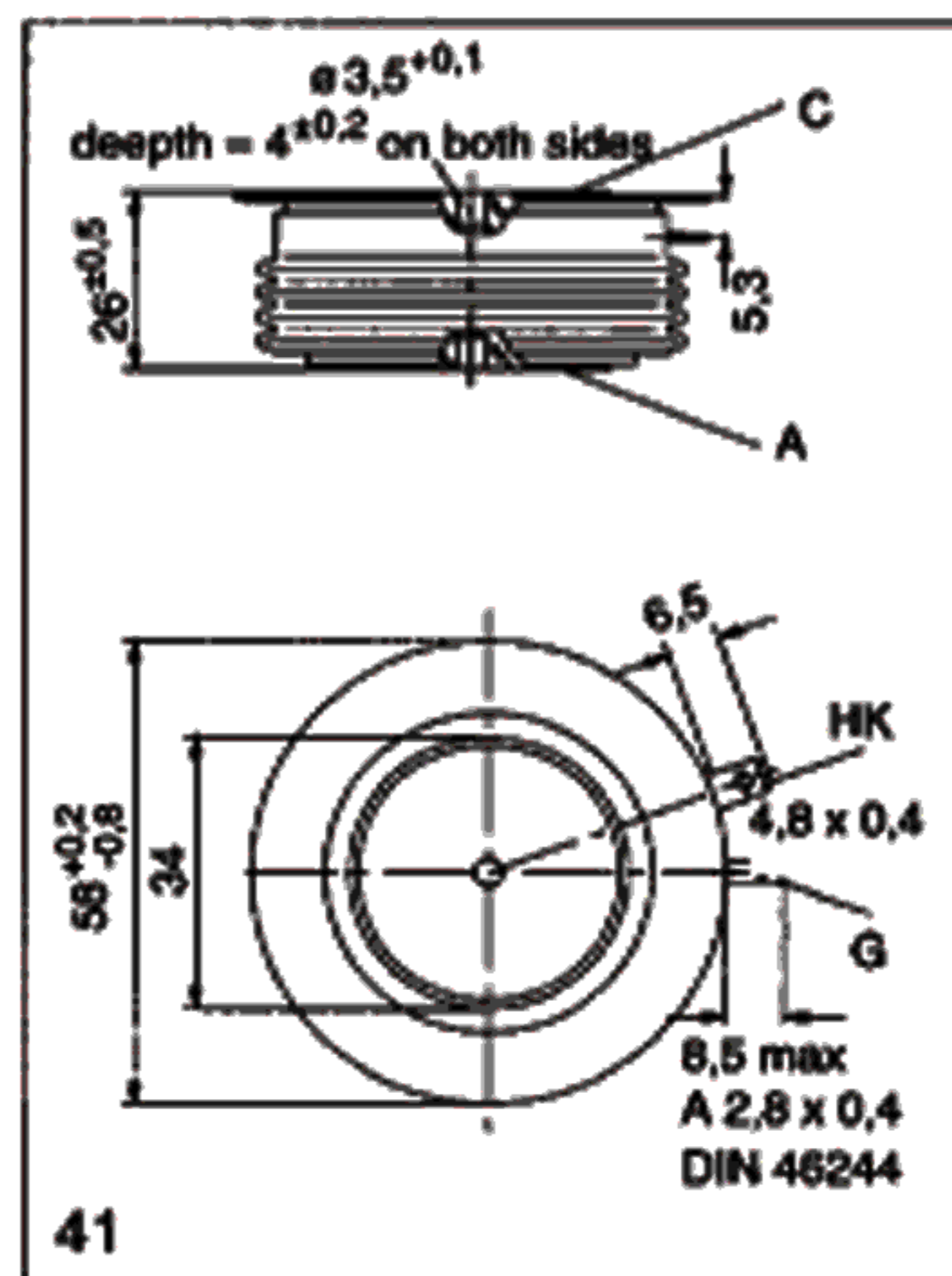
38



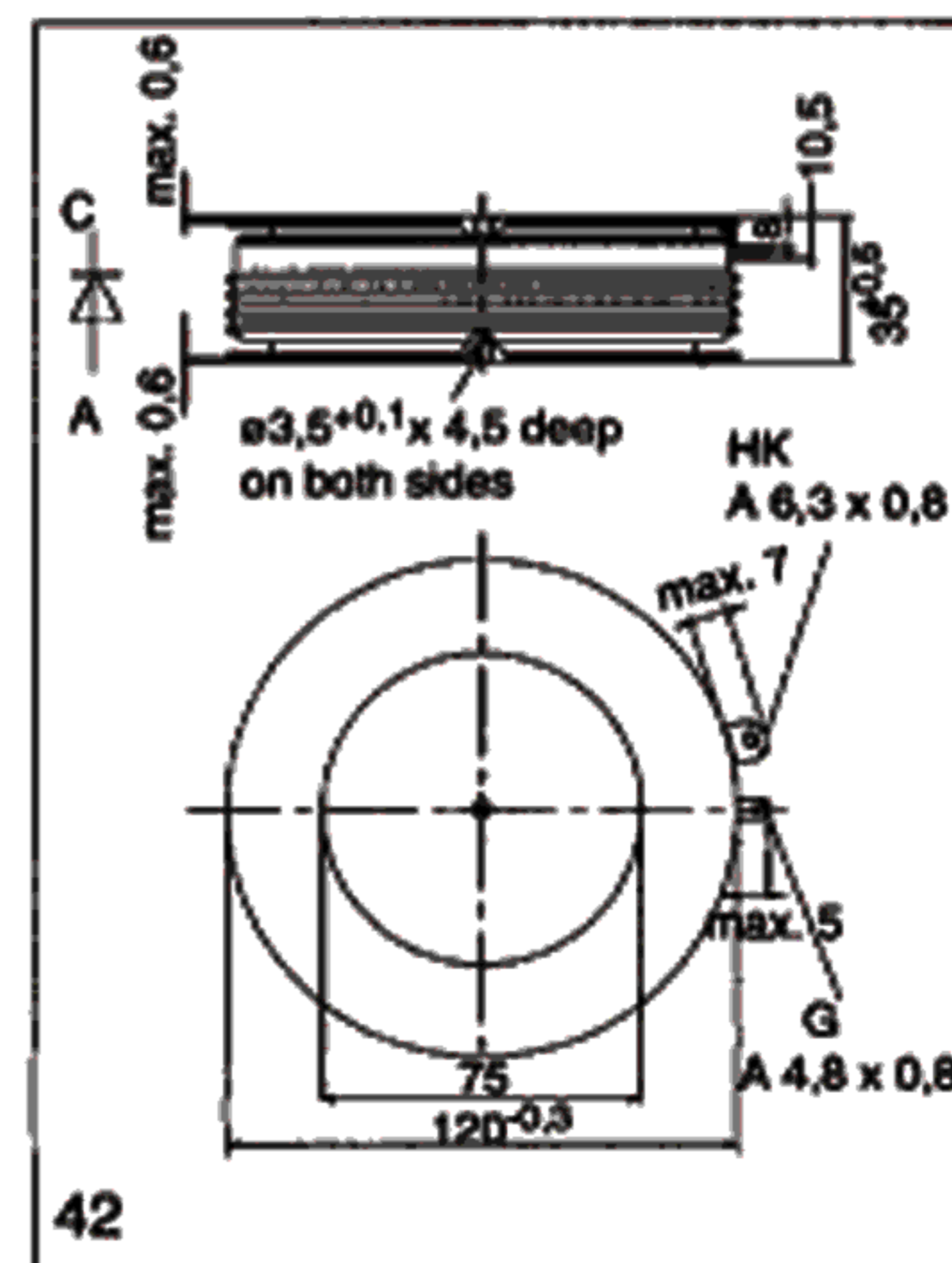
39



40



41



42

# Phase Control Thyristors

continued

Type	$V_{DRM}$ $V_{RRM}$ V $V_{DSM} = V_{DRM}$ $V_{RSM} = V_{RRM} + 100V$	$I_{TRMSM}$ A	$I_{TSM}$ kA 10ms, $t_{vj\ max}$	$\int i^2 dt$ A <sup>2</sup> s 10ms, $t_{vj\ max} \cdot 10^3$	$I_{TAVM/TC}$ A/°C 180° el sin	$V_{(TO)}$ V $t_{vj} = t_{vj\ max}$	$r_T$ mΩ $t_{vj} = t_{vj\ max}$	$(di/dt)_{cr}$ A/μs DIN IEC 747-6	$t_q$ μs typ.	$(dv/dt)_{cr}$ V/μs DIN IEC 747-6	$V_{GT}$ V $t_{vj} = 25^\circ C$	$I_{GT}$ mA $t_{vj} = 25^\circ C$	$R_{thJC}$ °C/W 180° el sin	$t_{vj\ max}$ °C	outline
T 1078 N	200... 600	2000	14,5	1050	1078/85	1,02	0,2	200	150	F = 1000	2,0	200	0,0330	140	36
■ T 1099 N	600...1600	2350	20	2000	1100/85	0,84	0,195	250	200	F = 1000	2,0	250	0,0260	125	39
T 1189 N	1200...1800	2800	22,5	2530	1190/85	0,90	0,19	200	240	F = 1000	2,0	250	0,0230	125	39
T 1200 N	1200...1800	2800	24	2880	1200/85	1,05	0,185	200	280	F = 1000	2,0	250	0,0210	125	46
T 1209 N															39
T 1258 N	200... 600	2500	20	2000	1258/85	1,00	0,1	120	200	F = 1000	1,5	250	0,0330	140	37
T 1259 N															38
T 1321 N	4800...5200	2800	26	3380	1320/85	1,12	0,416	50	450	H = 2000	2,5	300	0,0107	120	42
T 1401 N	3600...4200	3000	32	5100	1400/85	1,17	0,331	50	370	F = 1000	2,5	300	0,0107	120	42
T 1500 N	1200...1800	3500	30	4500	1500/85	0,90	0,15	200	240	C = 500	2,0	250	0,0184	125	46
T 1509 N										F = 1000					39
T 1589 N	2000...2800*	3200	28	3920	1584/85	1,05	0,21	150	300	C = 500	3,0	300	0,0135	125	45
										F = 1000					
T 1601 N	2800...3600*	3450	36	6500	1600/85	1,07	0,258	80	300	F = 1000	2,5	300	0,0107	120	42
T 1929 N	3000...3800	4200	37	6850	1930/85	1,08	0,2	150	450	C = 500	3,0	300	0,0092	125	45
▼ T 1989 N	1200...1800	4100	36	6480	1990/85	0,90	0,12	200	300	C = 500	3,0	300	0,0135	125	45
										F = 1000					
T 2101 N	2000...2600	4400	42 <sup>1)</sup>	8820	2100/85	1,07	0,136	100	250	F = 1000	2,5	300	0,0107	125	42
T 2159 N	2000...2800*	4600	40	8000	2159/85	1,05	0,154	150	400	C = 500	3,0	300	0,0102	125	45
										F = 1000			0,0092		
T 2301 N	4800...5200	4900	49 <sup>1)</sup>	12000	2300/85	1,16	0,222	50	450	H = 2000	2,5	300	0,0064	120	44
■ T 2451 N	3600...4200	5300	57 <sup>1)</sup>	16000	2450/85	1,17	0,176	50	370	F = 1000	2,5	300	0,0064	120	44
T 2551 N	1200...1800*	5340	57 <sup>1)</sup>	13000	2550/85	0,90	0,089	100	200	C = 500	2,5	300	0,0107	125	42
										F = 1000					
T 2601 N	4800...5200	5500	57 <sup>1)</sup>	16000	2600/85	1,13	0,18	50	450	F = 1000	2,5	300	0,0059	120	44
										H = 2000					
▼ T 3401 N	3100...3300	7400	75	2,8·10 <sup>3</sup>	3400/85	0,82	0,133	200	350	F = 1000	2,5	300	0,0064	125	44

▼ New type

■ Not for new design

\* Delivery for large quantities on request

1) Case rupture current 40 kA (sinusoidal half wave 50 Hz)

