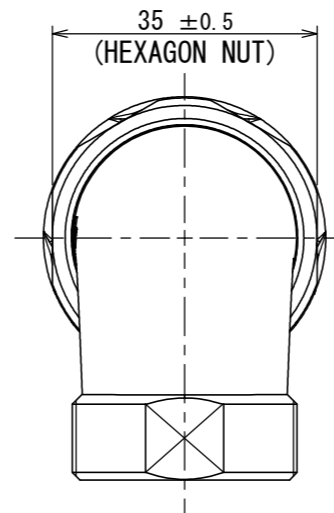
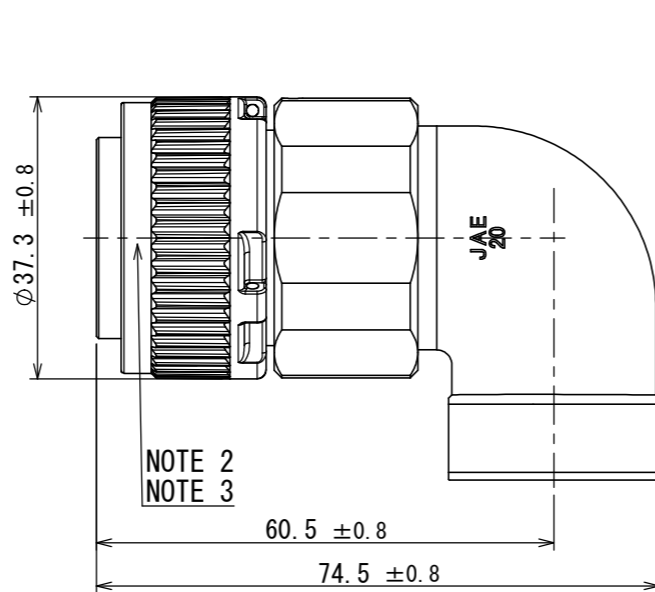
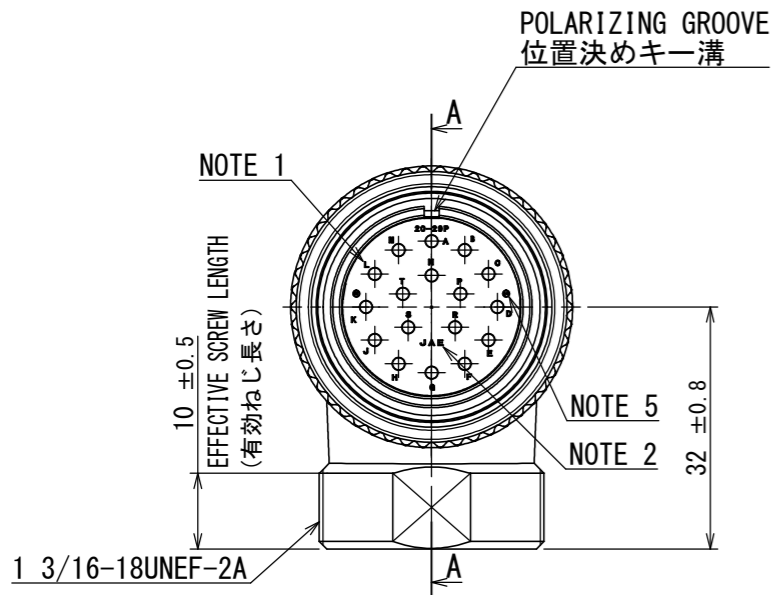


版数 VER.	年月日 DATE	CN NO.	変更内容 DESCRIPTION	製図 DR.	担当 CHK.	査閲 APPD.	承認 APPD.
------------	-------------	--------	---------------------	-----------	------------	-------------	-------------



DESIGNATION  
命名法

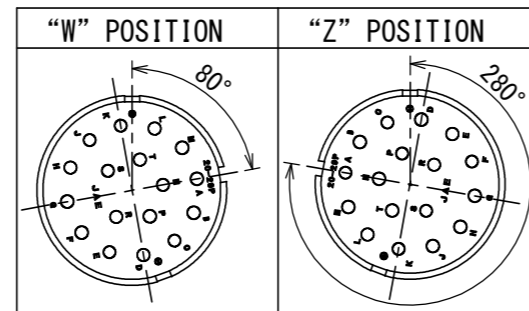
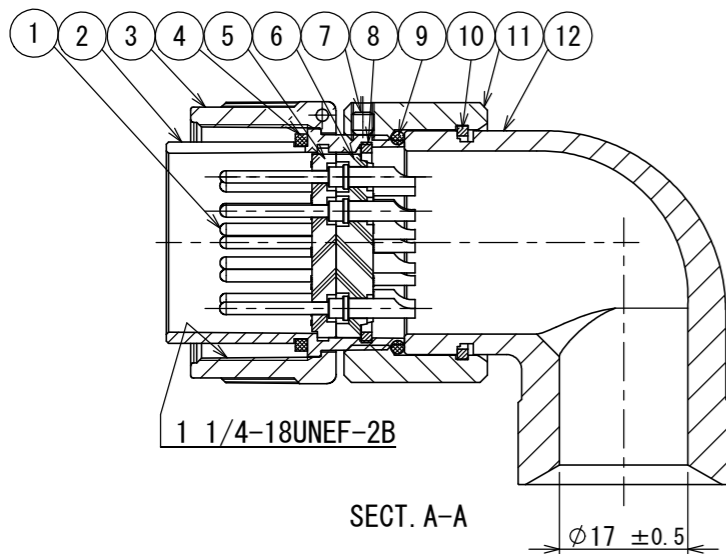
JA08A-20-29P *-J1-EBH-R
SERIES シリーズ名
PLUG (ANGLE) プラグ(アングル)
CLASS 嵌合時嵌合部防水構造
SHELL SIZE シェルサイズ
CONTACT ARRANGEMENT インサート名
PIN CONTACT ピンコンタクト
ALTERNATE INSERT POSITIONS インサート回転角度 NONE: NOMAL POSITION W: 80° Z: 280°
DISCRIMINATION NUMBER 識別番号
WITH END BELL エンドベル付
SUFFIX 特殊記号

SPECIFICATION

NUMBER OF CONTACT: 17 × #16  
DIELECTRIC  
WITHSTANDING VOLTAGE: 2000VAC (FOR 1 MINUTE)  
INSULATION RESISTANCE: 5000MΩ MIN. (AT 500VDC)  
WATER RESISTANCE: 1m UNDER WATER, 24HOURS

仕様

コンタクト: #16ピンコンタクト 17本  
耐電圧: 2000VAC 1分間  
絶縁抵抗: 5000MΩ以上 (500VDCにて)  
防水性: 水中1m 24時間



INSERT ROTATING POSITIONS  
インサート回転角度 (NOTE 4)

符号 NO.	名称 DESCRIPTION	個数 QTY.	材料 MATERIAL	仕上 FINISH	備考 REMARKS
12	ANGLE ENDBELL	1	ALUMINUM ALLOY	ZINC PLATING	COLOR: BLACK SYSTEM INTERFERENCE COLOR
11	ASSEMBLY NUT	1	ALUMINUM ALLOY	ZINC PLATING	COLOR: BLACK SYSTEM INTERFERENCE COLOR
10	RETAINING RING	1	COPPER ALLOY	ZINC PLATING	COLOR: BLACK SYSTEM INTERFERENCE COLOR
9	"O"RING	1	SYNTHETIC RUBBER		
8	RETAINING RING	1	COPPER ALLOY	ZINC PLATING	COLOR: BLACK SYSTEM INTERFERENCE COLOR
7	SET SCREW	1	STEEL	NICKEL PLATING	COLOR: BLACK
6	REAR INSULATOR	1	SYNTHETIC RESIN		COLOR: BROWN
5	FRONT INSULATOR	1	SYNTHETIC RESIN		COLOR: BROWN
4	GASKET	1	SYNTHETIC RUBBER		
3	COUPLING NUT	1	ALUMINUM ALLOY	ZINC PLATING	COLOR: BLACK SYSTEM INTERFERENCE COLOR
2	BARREL	1	ALUMINUM ALLOY	ZINC PLATING	COLOR: BLACK SYSTEM INTERFERENCE COLOR
1	PIN CONTACT	17	COPPER ALLOY	SILVER PLATING	

NOTE 1. CONTACT POSITION NUMBER IS MARKED IN THE AREA SHOWN.  
2. COMPANY LOGO APPEARS IN THE AREA SHOWN.  
3. PART NUMBER AS INDICATED. SUFFIX "-R" IS NOT MARKED.  
4. TO PREVENT MIS-MATING OF CONNECTOR, THERE ARE THREE INSERT ROTATING POSITIONS AVAILABLE: NORMAL, W AND Z (POSITIONS IS DIFFERENT EACH OTHER).  
NORMAL POSITION IS SHOWN IN THE FRONT VIEW.

注 1. 図示の位置に端子番号を表示する。  
2. 図示の位置に“社名”を表示する。  
3. 図示の位置に“品名”を表示する。但し、品名末尾の“-R”は表示しない。  
4. コネクタの誤嵌合防止の為、3つのインサート回転角度として互いに角度が異なるノーマル、W、Zポジションがある。正面図はノーマルポジションのものである。

仕様書 (SPECIFICATION) JACS-1027	第1版 (ORIGINAL DATE) 12/DEC/2012	尺度 (SCALE) 1:1	シリーズ (SERIES) JA
一般公差 (GENERAL TOLERANCE) 寸法 (DIMENSION) ±0.8 × ±0.4 ×× ±0.1 ××× ±	角度 (ANGLES) ×° ± ×°×' ±	名称 (TITLE) JA08A-20-29P* -J1-EBH-R	日本航空電子工業株式会社 JAE JAPAN AVIATION ELECTRONICS INDUSTRY, LTD.
製造 DR. 担当 CHK. 査閲 APPD. 承認 APPD.	製造 DR. — 担当 CHK. H. NAKAJIMA 査閲 APPD. T. OKAMURA 承認 APPD. E. MATSUMOTO	質量 (MASS)	図面番号 (DRAWING NO.) SJ112707
S/W			版数 (VER.) 1