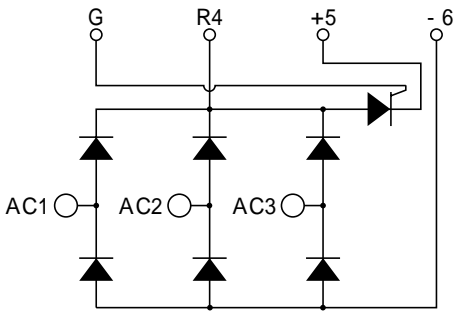
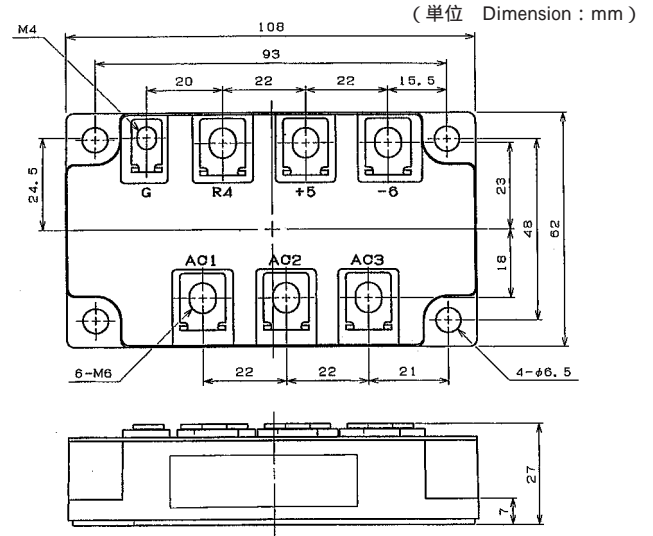


THYRISTOR	150A Avg 800 Volts	PGH1508AM
-----------	--------------------	-----------

回路図 CIRCUIT



外形寸法図 OUTLINE DRAWING



総合定格・特性 Part of Diode Bridge & Thyristor  
 最大定格 Maximum Ratings

項目 Parameter	記号 Symbol	条件 Conditions	定格値 Max. Rated Value	単位 Unit	
平均出力電流 Average Rectified Output Current	I <sub>0(AV)</sub>	T <sub>c</sub> = 102 (電圧印加なし) Non-Bias	150	A	
		T <sub>c</sub> = 77 (電圧印加あり) Bias	150	A	
動作接合温度範囲 Operating Junction Temperature Range	T <sub>iw</sub>	125 ~ 150 はサイリスタ部に順・逆電圧印加しない事 T <sub>j</sub> > 125, Can not be Biased for Thyristor.	- 40 ~ + 150		
保存温度範囲 Storage Temperature Range	T <sub>stg</sub>		- 40 ~ + 125		
絶縁耐圧 Isolation Voltage	V <sub>iso</sub>	端子 - ベース間, AC1 分間 Terminal to Base, AC 1 min.	2000	V	
締付トルク Mounting Torque	F	ベース部 Mounting	M6	2.5 ~ 3.5	N・m
		主端子部 Terminal	M6	2.5 ~ 3.5	N・m
		ゲート端子部 Gate Terminal	M4	1.2 ~ 1.6	N・m

熱特性 Thermal Characteristics

項目 Parameter	記号 Symbol	条件 Conditions	特性値(最大) Maximum Value	単位 Unit
接触熱抵抗 Thermal Resistance	R <sub>th(c-f)</sub>	ケース - フィン間(トータル), サーマルコンパウンド塗布 Case to Fin, Total, Greased	0.06	/W

質量 Approximate Weight...約530g

ダイオードブリッジ部 (6素子) Part of Diode Bridge (6 dies)

最大定格 Maximum Ratings

項目 Parameter	記号 Symbol	耐压クラス Grade	単位 Unit
		PGH1508AM	
くり返しピーク逆電圧 *1 Repetitive Peak Reverse Voltage	V <sub>RRM</sub>	800	V
非くり返しピーク逆電圧 *1 Non Repetitive Peak Reverse Voltage	V <sub>RSM</sub>	900	V

項目 Parameter	記号 Symbol	条件 Conditions	定格値 Max. Rated Value	単位 Unit
サージ順電流 *1 Surge Forward Current	I <sub>FSM</sub>	50Hz正弦半波, 1サイクル, 非くり返し Half Sine Wave, 1Pulse, Non-Repertive	1100	A
電流二乗時間積 *1 I Squared t	I <sup>2</sup> t	2 ~ 10ms	6050	A <sup>2</sup> s
許容周波数 Allowable Operating Frequency	f		400	Hz

\*1 : 1 アーム当りの値 Value Per 1 Arm.

サイリスタモジュール

## 電気的特性 Electrical Characteristics

項目 Parameter	記号 Symbol	条件 Conditions	特性値(最大) Maximum Value	単位 Unit
ピーク逆電流 Peak Reverse Current	$I_{RM}$	$T_j=125$ , $V_{RM}=V_{RRM}$	15	mA
ピーク順電圧 Peak Forward Voltage	$V_{FM}$	$T_j=25$ , $I_{FM}=150A$	1.20	V
熱抵抗 Thermal Resistance	$R_{th(j-c)}$	接合部 - ケース間 (トータル) Junction to Case, Total	0.14	/W

\*1: 1アーム当りの値 Value Per 1 Arm.

## サイリスタ部 (1素子) Part of Thyristor (1 die)

## 最大定格 Maximum Ratings

項目 Parameter	記号 Symbol	耐圧クラス Grade		単位 Unit
		PGH1508AM		
くり返しピークオフ電圧 Repetitive Peak Off-State Voltage	$V_{DRM}$	800		V
非くり返しピークオフ電圧 Non Repetitive Peak Off-State Voltage	$V_{DSM}$	900		V
くり返しピーク逆電圧 Repetitive Peak Reverse Voltage	$V_{RRM}$	800		V
非くり返しピーク逆電圧 Non Repetitive Peak Reverse Voltage	$V_{RSM}$	900		V

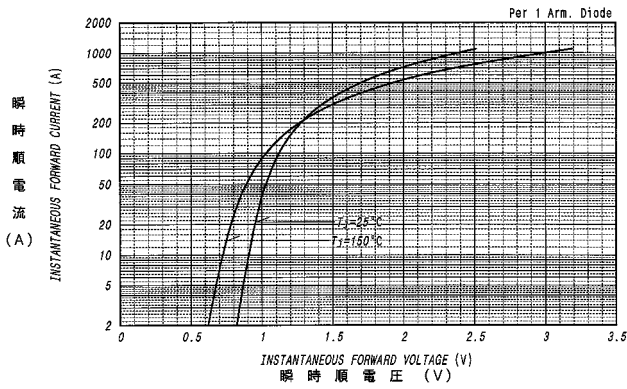
項目 Parameter	記号 Symbol	条件 Conditions	定格値 Max. Rated Value	単位 Unit
サージオン電流 Surge On-State Current	$I_{TSM}$	50Hz正弦半波, 1サイクル, 非くり返し Half Sine Wave, 1Pulse, Non-Repetitive	2700	A
電流二乗時間積 I Squared t	$I^2t$	2 ~ 10ms	36400	$A^2s$
臨界オン電流上昇率 Critical Rate of Rise of Turned-On Current	$di/dt$	$V_D=2/3V_{DRM}$ , $I_{TM}=2 \cdot I_o$ , $T_j=125$ $I_g=300mA$ , $di_g/dt=0.2A/\mu s$	100	$A/\mu s$
ピークゲート電力損失 Peak Gate Power	$P_{GM}$		5	W
平均ゲート電力損失 Average Gate Power	$P_{G(AV)}$		1	W
ピークゲート電流 Peak Gate Current	$I_{GM}$		2	A
ピークゲート電圧 Peak Gate Voltage	$V_{GM}$		10	V
ピークゲート逆電圧 Peak Gate Reverse Voltage	$V_{RGM}$		5	V

## 電気的特性 Electrical Characteristics

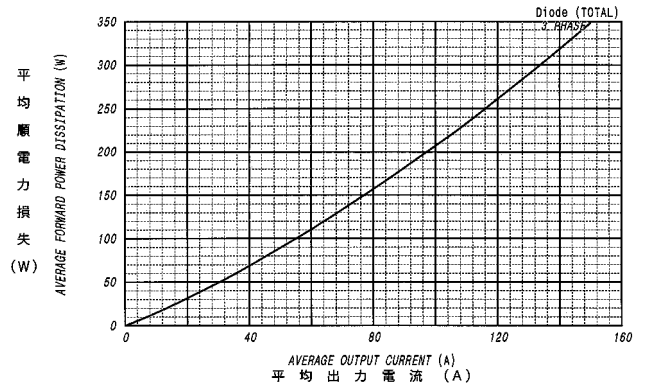
項目 Parameter	記号 Symbol	条件 Conditions	特性値(最大) Maximum Value			単位 Unit
			最小 Min.	標準 Typ.	最大 Max.	
ピークオフ電流 Peak Off-State Current	$I_{DM}$	$T_j=125$ , $V_{DM}=V_{DRM}$			20	mA
ピーク逆電流 Peak Reverse Current	$I_{RM}$	$T_j=125$ , $V_{RM}=V_{RRM}$			20	mA
ピークオン電圧 Peak On-State Voltage	$V_{TM}$	$T_j=25$ , $I_{TM}=150A$			1.23	V
トリガゲート電流 Gate Current to Trigger	$I_{GT}$	$V_D=6V$ , $I_T=1A$	$T_j=-40$		300	mA
			$T_j=25$		150	mA
			$T_j=125$		80	mA
トリガゲート電圧 Gate Voltage to Trigger	$V_{GT}$	$V_D=6V$ , $I_T=1A$	$T_j=-40$		5.0	V
			$T_j=25$		3.0	V
			$T_j=125$		2.0	V
非トリガゲート電圧 Gate Non-Trigger Voltage	$V_{GD}$	$T_j=125$ , $V_D=2/3V_{DRM}$	0.25			V
臨界オフ電圧上昇率 Critical Rate of Rise of Off-State Voltage	$dv/dt$	$T_j=125$ , $V_D=2/3V_{DRM}$	500			$V/\mu s$
ターンオフ時間 Turn-Off Time	$t_q$	$T_j=125$ , $I_{TM}=I_o$ , $V_D=2/3V_{DRM}$ $dv/dt=20V/\mu s$ , $V_R=100V$ , $-di/dt=20A/\mu s$		150		$\mu s$
ターンオン時間 Turn-On Time	$t_{gt}$			6		$\mu s$
遅れ時間 Delay Time	$t_d$	$T_j=25$ , $V_D=2/3V_{DRM}$ , $I_{TM}=3 \cdot I_o$ $I_g=300mA$ , $di_g/dt=0.2A/\mu s$		2		$\mu s$
立上がり時間 Rise Time	$t_r$			4		$\mu s$
ラッチング電流 Latching Current	$I_L$	$T_j=25$		150		mA
保持電流 Holding Current	$I_H$	$T_j=25$		100		mA
熱抵抗 Thermal Resistance	$R_{th(j-c)}$	接合部 - ケース間 Junction to Case			0.3	/W

定格・特性曲線

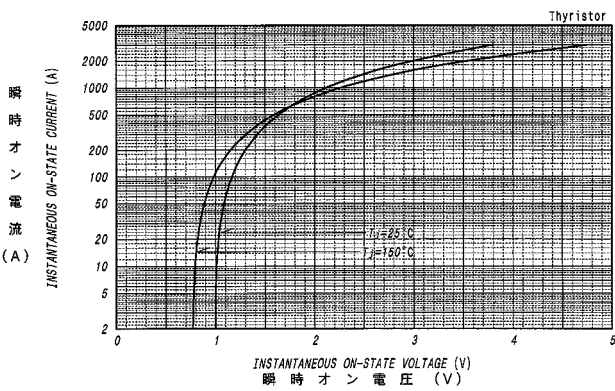
順電圧特性  
FORWARD CURRENT VS. VOLTAGE



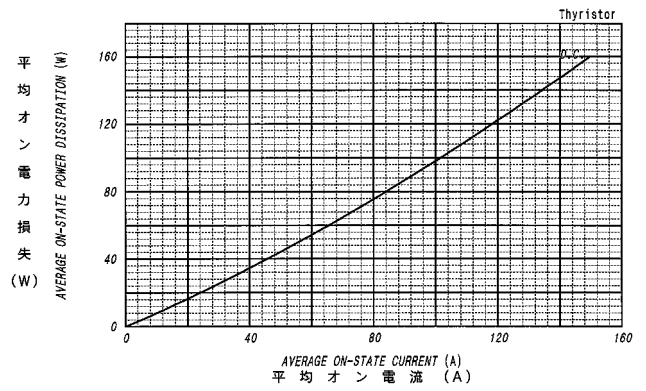
平均順電力損失特性  
AVERAGE FORWARD POWER DISSIPATION



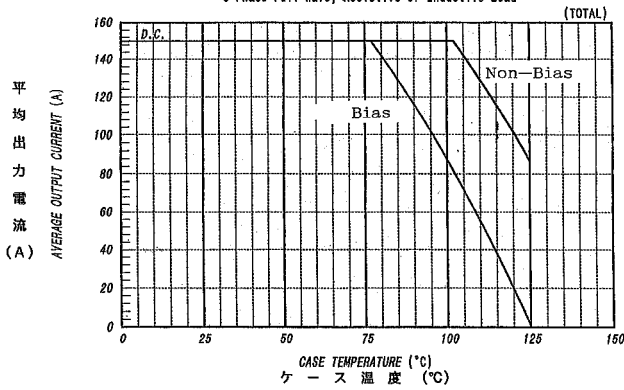
オン電圧特性  
ON-STATE CURRENT VS. VOLTAGE



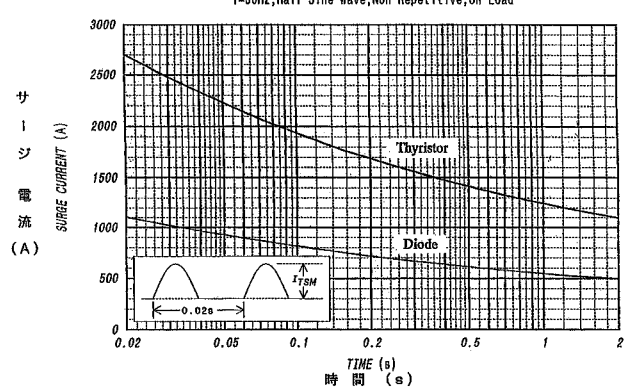
平均オン電力損失特性  
AVERAGE ON-STATE POWER DISSIPATION



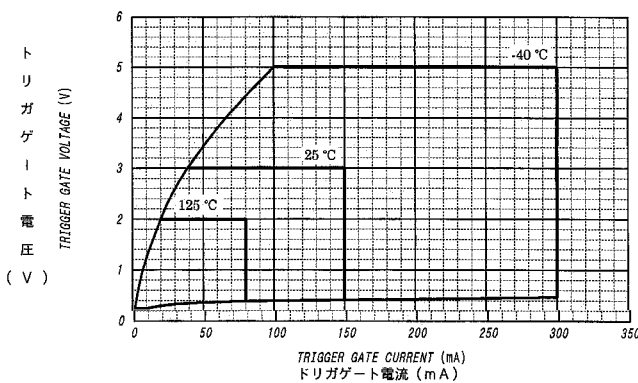
平均出力電流 - ケース温度定格  
AVERAGE OUTPUT CURRENT VS. CASE TEMPERATURE  
3-Phase Full Wave, Resistive or Inductive Load



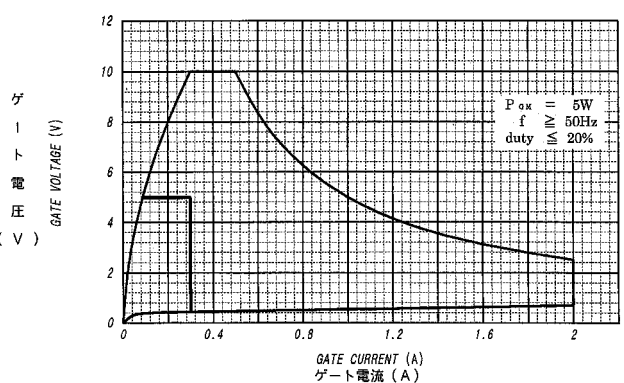
サージ電流定格  
SURGE CURRENT RATINGS  
f=50Hz, Half Sine Wave, Non-Repetitive, On Load



ゲート特性  
GATE CHARACTERISTICS



ゲート定格  
GATE RATINGS



サイリスタモジュール