

XC62RP系列 正电压基准电压源用

概要

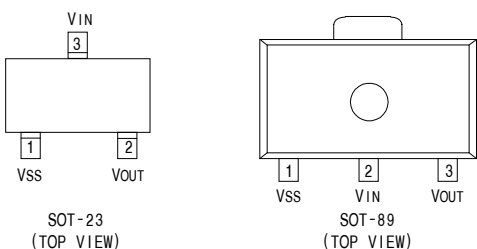
XC62RP系列是采用COMS工艺和激光微调技术，达到低电流消耗、高精度的正电压基准电压源。

根据各种用途，可从150mW型(SOT-23)、500mW型(SOT-89)封装中进行选择。

特点

- 最大输出电流 : 6.0mA
(最大容许功耗范围内, $V_{OUT}=2.0V$ 型)
- 输出电压范围 : 在1.5V~3.5V范围内, 可以0.1V间隔进行设定
- 高精度 : 设定电压精度 $\pm 2\%$ (半客户 $\pm 1\%$)
- 低消耗电流 : TYP 3.2 μ A($V_{OUT}: 2.0V$ 型)
- 输出电压温度特性 : TYP ± 100 ppm/ $^{\circ}C$
- 线性调整率 : TYP 0.2%/V
- 超小型封装 : SOT-23(150mW)微型模压
SOT-89(500mW)微功率型模压

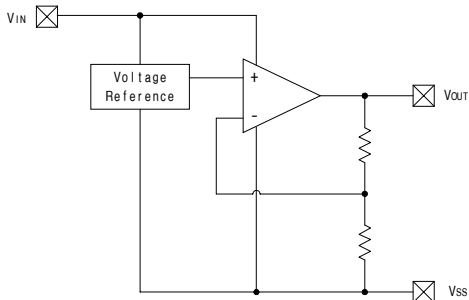
引脚排列



引脚说明

引脚序号		符号	功能
SOT-23	SOT-89		
1	1	VSS	接地
3	2	VIN	电源输入
2	3	VOUT	输出

电路框图



产品型号定义

XC62RP $\times \times \times \times \times \times$
 $\uparrow \uparrow \uparrow \uparrow \uparrow \uparrow$
 a b c d e f

符号	内容	符号	内容
a	表示输出电压的极性。 P: +(正电压)	e	表示封装 M: SOT-23 P: SOT-89
b	表示输出电压。 15: 1.5V 30: 3.0V		
c	表示温度特性。 0: TYP ± 100 ppm	f	表示包装形式 R: 凹凸带 标准插入 L: 凹凸带 反向插入
d	表示输出电压的精度 1: $\pm 1.0\%$ 以内(半客户) 2: $\pm 2.0\%$ 以内		