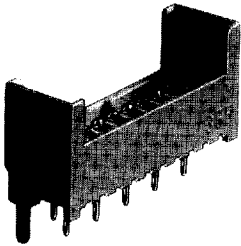


Duomodul (RAST 2,5)-Steckverbinder, 2,5 mm

Duomodul (RAST 2,5) connectors, 2,5 mm · Connecteurs Duomodul, 2,5 mm, Standard RAST 2,5 mm



3551

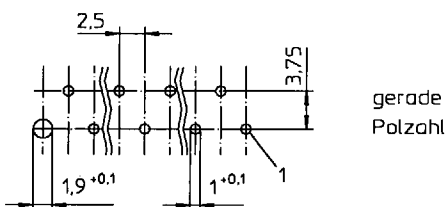
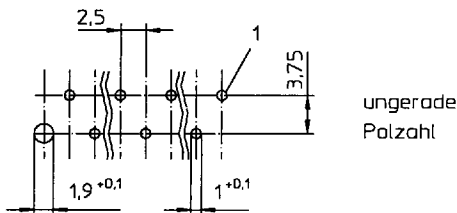
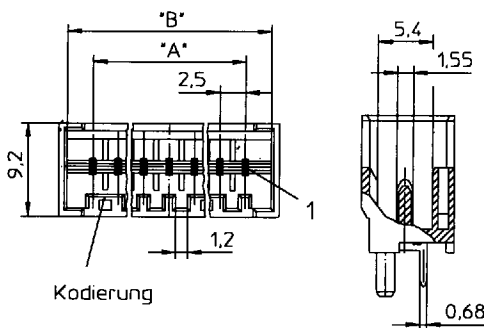
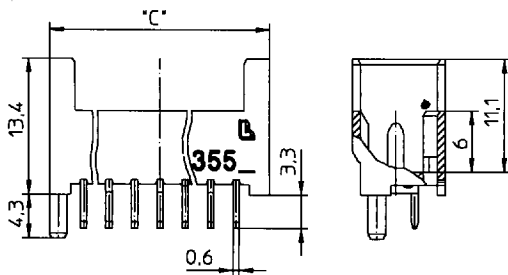
Stiftleiste, RAST 2,5 Standard,
ohne Rastlasche, für Innenverrastung,
stehende Ausführung, **Kontaktabstand 2,5 mm**

Technische Daten:

1. **Anwendungsklasse:** GLF nach DIN 40040
(- 40 °C/+ 110 °C/≤ 90% rF)
2. **Werkstoffe:**
Kontaktträger: PBT, VO nach UL 94
Kontakt: CuZn 37, 2,5 µm unternickelt,
5 µm verzinkt
3. **Mechanische Daten:**
Kontaktabstand: 2,5 mm
4. **Elektrische Daten:**
Strombelastbarkeit: 2 A bei 60°C
Prüfspannung: 1 KV eff. / 60 s
Isolationswiderstand: > 10⁹ Ω
Luftstrecke: ≥ 1,8 mm
Kriechstrecke: ≥ 1,8 mm
Kriechstromfestigkeit: CTI > 250



UL, CSA in Vorbereitung



Lochbilder in der
Leiterplatte von der
Lötseite gesehen

Die angegebenen Verpackungseinheiten (VE) gelten als Mindestabnahmemenge bei Lieferung ab Werk.

The package units (VE) being stated are automatically the lowest possible quantities being available ex works.

Les livraisons d'usines ne peuvent être inférieures aux unités d'emballage indiquées (VE).



Duomodul (RAST 2,5)-Steckverbinder, 2,5 mm
Duomodul (RAST 2,5) connectors, 2.5 mm · Connecteurs Duomodul, 2,5 mm, Standard RAST 2,5 mm

3551

Socket pin assembly,
upright version, without snap-lock,
according to "RAST 2.5-standard", **pitch 2.5 mm**

Technical data:

1. **Application class:** GLF acc. to DIN 40040
(- 40 °C/+ 110 °C/≤ 90% rF)
2. **Materials:**
Body: PBT, VO acc. to UL 94
Contact: CuZn 37, 2.5 microns pre-nickled
and 5 microns tin-plated
3. **Mechanical data:**
Contact distance: 2.5 mm
4. **Electrical data:**
Nominal current: 2 A / 60°C
Nominal voltage: 250 V AC
Test voltage: 1 KV eff. / 60 s
Insulation resistance: > 10⁹ Ω
Air distance: ≥ 1.8 mm
Creep distance: ≥ 1.8 mm
Tracking resistance: CTI > 250



UL/CSA under preparation

3551

Connecteur mâle,
version droite, sans languette de verrouillage,
standard RAST 2,5 mm, **pas 2,5 mm**

Caractéristiques techniques:

1. **Classe d'utilisation:** GLF suivant DIN 40040
(- 40 °C/+ 110 °C/≤ 90% rF)
2. **Matériaux:**
Corps isolant: PBT, VO suivant UL 94
Contact: CuZn 37, 2,5 µm sous-nickelé
et étamé à 5 µm
3. **Caractéristiques mécaniques:**
Espace entre contacts: 2,5 mm
4. **Caractéristiques électriques:**
Courant nominal: 2 A / 60°C
Tension nominale: 250 V AC
Tension d'essai: 1 KV eff. pendant 60 secondes
Résistance d'isolement: > 10⁹ Ω
Distance de claquage: ≥ 1,8 mm
Etincellement: ≥ 1,8 mm
Tenue de claquage: CTI > 250



UL/CSA en cours

Bestellbezeichnung Part.-No. Désignation	Polzahl Poles Pôles	Kodierung*, Erläuterungen auf Seite 85 Coding*, explanations on page 85 Détrompage*, explication page 85	Abmessungen Dimensions Dimensions			VE
			"A" (mm)	"B" (mm)	"C" (mm)	
3551 03 K00	3	K 00	5,0	10,1	11,7	1000
3551 04 K00	4	K 00	7,5	12,6	14,2	1000
3551 05 K00	5	K 00	10,0	15,1	16,7	1000
3551 06 K00	6	K 00	12,5	17,6	19,2	500
3551 07 K00	7	K 00	15,0	20,1	21,7	500
3551 08 K00	8	K 00	17,5	22,6	24,2	500
3551 09 K00	9	K 00	20,0	25,1	26,7	500
3551 10 K00	10	K 00	22,5	27,6	29,2	500
3551 11 K00	11	K 00	25,0	30,1	31,7	250
3551 12 K00	12	K 00	27,5	32,6	34,2	250
3551 13 K00	13	K 00	30,0	35,1	36,7	250
3551 14 K00	14	K 00	32,5	37,6	39,2	250
3551 15 K00	15	K 00	35,0	40,1	41,7	250
3551 16 K00	16	K 00	37,5	42,6	44,2	250
3551 17 K00	17	K 00	40,0	45,1	46,7	250
3551 18 K00	18	K 00	42,5	47,6	49,2	250
3551 19 K00	19	K 00	45,0	50,1	51,7	250
3551 20 K00	20	K 00	47,5	52,6	54,2	250

*Andere Kodierungen sind möglich, Typen und Preise auf Anfrage.

*Other codings are possible, types and prices on request.

*Autres détrompages sont possible, types et prix sur demande.