

2SC3025, 2SC3026

シリコン NPN 三重拡散形

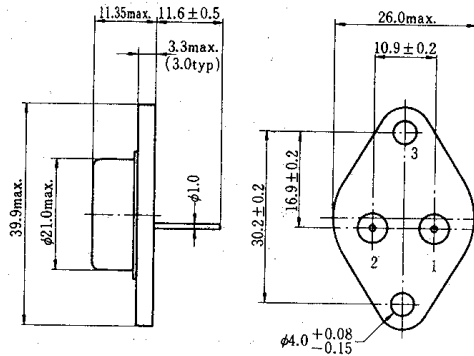
高電圧電力スイッチング

キャラクタディスプレイ水平偏向出力用

SILICON NPN TRIPLE DIFFUSED

HIGH VOLTAGE POWER SWITCHING

CHARACTER DISPLAY HORIZONTAL DEFLECTION OUTPUT



(JEDEC TO-3)

1. ベース : Base
 2. エミッタ : Emitter
 3. コレクタ : Collector
(ケース) (Case)
- (Dimensions in mm)

■ 絶対最大定格 ABSOLUTE MAXIMUM RATINGS ($T_a=25^\circ\text{C}$)

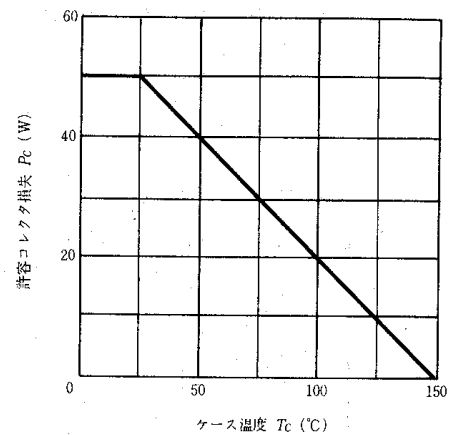
項目	Symbol	2SC3025	2SC3026	Unit
コレクタ・ベース電圧	V_{CB0}	1500	1700	V
コレクタ・エミッタ電圧	V_{CEO}	800	800	V
エミッタ・ベース電圧	V_{EBO}	6	6	V
コレクタ電流	I_C	5	5	A
せん頭コレクタ電流	$i_{C(peak)}$	6	6	A
コレクタサージ電流	$i_{C(surge)}$	16	16	A
許容コレクタ損失	P_C^*	50	50	W
接合部温度	T_j	150	150	$^\circ\text{C}$
保存温度	T_{stg}	-45 ~+150	-45 ~+150	$^\circ\text{C}$

* $T_c=25^\circ\text{C}$ における許容値

* Value at $T_c=25^\circ\text{C}$

許容コレクタ損失のケース温度による変化

MAXIMUM COLLECTOR DISSIPATION CURVE



■ 電気的特性 ELECTRICAL CHARACTERISTICS ($T_a=25^\circ\text{C}$)

項目	Symbol	Test Condition	min.	typ.	max.	Unit
コレクタ・エミッタ破壊電圧	$V_{BR(CEO)}$	$I_C=10\text{mA}$, $R_{BE}=\infty$	800	—	—	V
エミッタ・ベース破壊電圧	$V_{BR(EBO)}$	$I_E=10\text{mA}$, $I_C=0$	6	—	—	V
コレクタ遮断電流	I_{CES}	2SC3025 $V_{CE}=1500\text{V}$, $R_{BE}=0$	—	—	0.5	mA
		2SC3026 $V_{CE}=1700\text{V}$, $R_{BE}=0$	—	—	0.5	
コレクタ・エミッタ飽和電圧	$V_{CE(sat)}$	$I_C=5\text{A}$, $I_B=1.25\text{A}^*$	—	—	2.0	V
ベース・エミッタ飽和電圧	$V_{BE(sat)}$	$I_C=5\text{A}$, $I_B=1.25\text{A}^*$	—	—	1.5	V
下降時間	t_f	$I_C=5\text{A}$, $I_{B1}=1.0\text{A}$	—	—	0.5	μs
蓄積時間	t_{stg}	$I_{B2}=-2.5\text{A}$	—	4	—	

*パルス測定

* Pulse Test