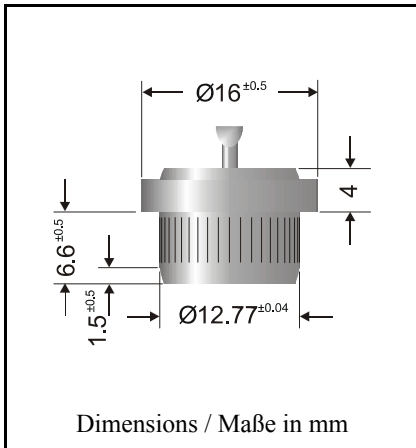


Silicon Press-Fit-Diodes

Silizium-Einpreßdioden



Nominal current – Nennstrom 25 A

Repetitive peak reverse voltage 50...600 V
 Periodische Spitzensperrspannung

Metal press-fit case with glass seal
 Metall-Einpreßgehäuse mit Glasdurchführung

Weight approx. – Gewicht ca. 10 g

Standard packaging: bulk
 Standard Lieferform: lose im Karton

Maximum ratings

Grenzwerte

Type / Typ	Wire to / Draht an	Repetitive peak reverse voltage Periodische Spitzensperrspannung	Surge peak reverse voltage Stoßspitzensperrspannung
Anode	Cathode	V_{RRM} [V]	V_{RSM} [V]
KYZ 25A05	KYZ 25K05	50	60
KYZ 25A1	KYZ 25K1	100	120
KYZ 25A2	KYZ 25K2	200	240
KYZ 25A3	KYZ 25K3	300	360
KYZ 25A4	KYZ 25K4	400	480
KYZ 25A6	KYZ 25K6	600	700

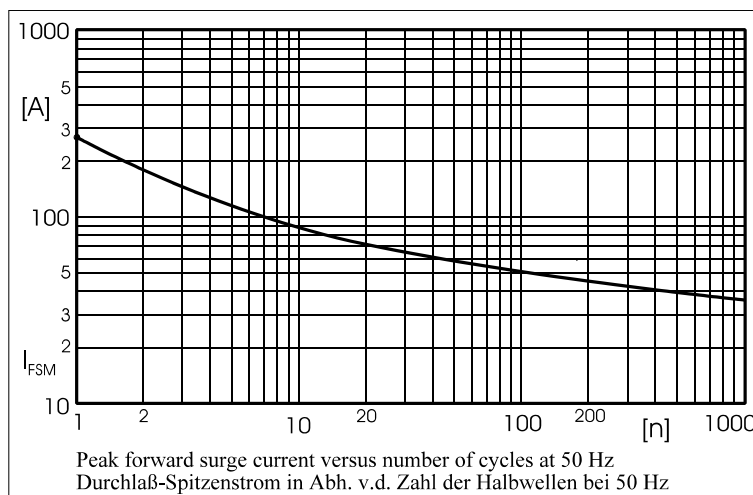
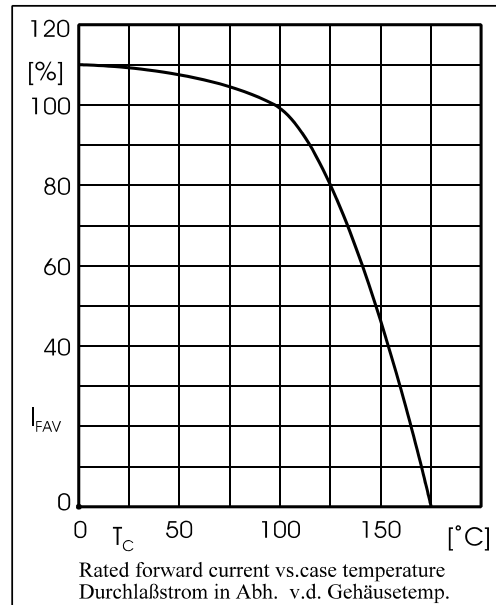
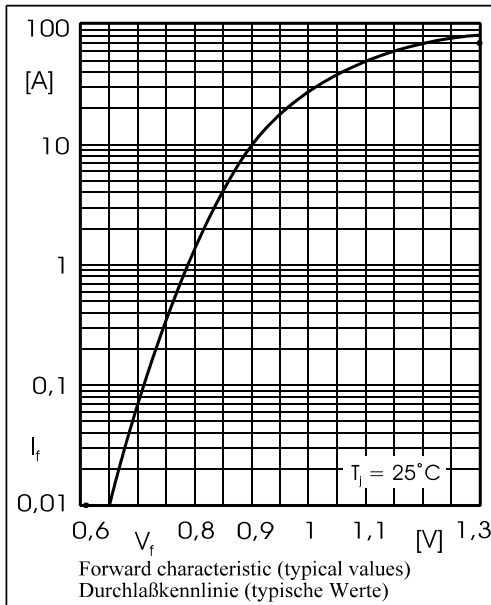
Max. average forward rectified current, R-load Dauergrenzstrom in Einwegschaltung mit R-Last	$T_C = 100^\circ\text{C}$	I_{FAV}	25 A
Repetitive peak forward current Periodischer Spitzenstrom	$f > 15\text{ Hz}$	I_{FRM}	80 A ¹⁾
Peak forward surge current, 50 / 60 Hz half sine-wave Stoßstrom für eine 50 / 60 Hz Sinus-Halbwellen	$T_A = 25^\circ\text{C}$	I_{FSM}	270 / 300 A
Rating for fusing – Grenzlastintegral, $t < 10\text{ ms}$	$T_A = 25^\circ\text{C}$	i^2t	375 A ² s
Operating junction temperature – Sperrschichttemperatur Storage temperature – Lagerungstemperatur		T_j T_s	– 50...+175 °C – 50...+175 °C
Maximum pressure – Maximaler Einpreßdruck			7 kN

¹⁾ Max. case temperature $T_C = 150^\circ\text{C}$ – Max. Gehäusetemperatur $T_C = 150$

Characteristics

Kennwerte

Forward voltage – Durchlaßspannung	$T_j = 25^\circ\text{C}$	$I_F = 25\text{ A}$	V_F	< 1.1 V
Leakage current – Sperrstrom	$T_j = 25^\circ\text{C}$	$V_R = V_{RRM}$	I_R	< 100 μA
Thermal resistance junction to case Wärmewiderstand Sperrschicht – Gehäuse			R_{thC}	< 1 K/W



Replacements / Ersatztypen			
New - Neu	Old - Alt	New - Neu	Old - Alt
KYZ 25K05	KYZ70 Pin	KYZ 25A05	KYZ 75 Pin
KYZ 25K1	KYZ71 Pin	KYZ 25A1	KYZ 76 Pin
KYZ 25K2	KYZ72 Pin	KYZ 25A2	KYZ 77 Pin
KYZ 25K3	KYZ73 Pin	KYZ 25A3	KYZ 78 Pin
KYZ 25K4	KYZ74 Pin	KYZ 25A4	KYZ 79 Pin