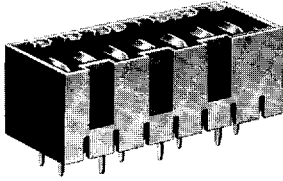
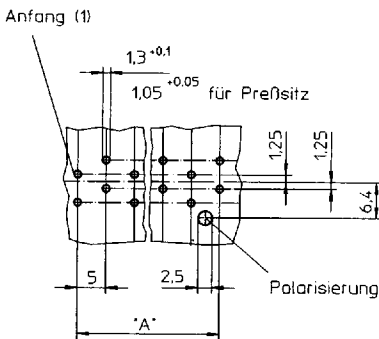
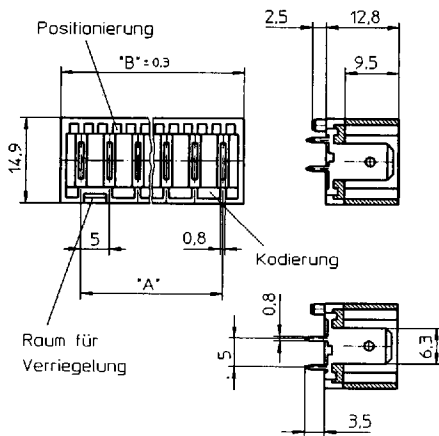


## Macromodul (RAST 5)-Steckverbinder, 5,0 mm

## Macromodul (RAST 5) connectors, 5.0 mm · Connecteurs Macromodul, Standard RAST 5,0 mm



Positionierung, Kodierung  
und Raum für Verriegelung  
nach RAST5-Norm



Lochbild in der Leiterplatte  
von der Lötseite gesehen

**3641**

(MACS)

Messerleiste, RAST 5-Standard,  
stehende Ausführung

3641 ... = 6 A, Gegenstücke 3611, 3621, 3623

3641 ... V 167 = 16 A, Gegenstück 3625

### Technische Daten:

- Anwendungsklasse:** GMF nach DIN 40040  
(- 40 °C/+ 100 °C/≤ 90% rF)
- Werkstoffe:**  
Kontaktträger: PA 6.6 GF, selbstverlöschend,  
Standardfarbe: beige  
Kontakt (6 A): CuZn 37, 2,5 µm unternickelt, 5 µm verzinkt  
Kontakt (16 A): CuZn 37, 2 µm unternickelt, 2 µm versilbert
- Mechanische Daten:**  
Kontakt: Flachmesser,  
6,3 x 0,8 mm nach DIN 46244  
Kontaktabstand: 5,0 mm
- Elektrische Daten:**  
Strombelastbarkeit: 6 A/16 A bei 70°C  
Betriebsspannung: 250 V AC  
Prüfspannung: 3 KV eff. / 60 s  
Isolationswiderstand: > 10<sup>10</sup> Ω  
Luftstrecke: ≥ 4,0 mm  
Kriechstrecke: ≥ 4,0 mm  
Kriechstromfestigkeit: CTI > 350



-Reg.-Nr. 1541

UL, CSA in Vorbereitung

Die angegebenen Verpackungseinheiten (VE) gelten als Mindestabnahmemenge bei Lieferung ab Werk.

The package units (VE) being stated are automatically the lowest possible quantities being available ex works.

Les livraisons d'usines ne peuvent être inférieures aux unités d'emballage indiquées (VE).



**Macromodul (RAST 5)-Steckverbinder, 5,0 mm**  
**Macromodul (RAST 5) connectors, 5.0 mm · Connecteurs Macromodul, Standard RAST 5,0 mm**

**3641**

(MACS)

Contact header according to "RAST 5-standard", upright version  
 3641 ... = 6 A, suitable for 3611, 3621, 3623  
 3641 ... V 167 = 16 A, suitable for 3625

**Technical data:**

- Application class:** GMF acc. to DIN 40040 (-40°C/+100°C/≤90% rF)
- Materials:**  
 Body: PA 6.6 GF, self-extinguishing, standard colour: beige  
 Contact (6 A): CuZn 37, 2.5 microns pre-nickled and 5 microns tin-plated  
 Contact (16 A): CuZn 37, 2.0 microns pre-nickled and 2.0 microns silver-plated
- Mechanical data:**  
 Contact: Tabs, 6.3 x 0.8 mm acc. to DIN 46244  
 Contact distance: 5.0 mm
- Electrical data:**  
 Nominal current: 6 A/16 A - 70°C  
 Nominal voltage: 250 V AC  
 Test voltage: 3 KV eff. / 60 s  
 Insulation resistance: > 10<sup>10</sup> Ω  
 Air distance: ≥ 4.0 mm  
 Creep distance: ≥ 4.0 mm  
 Tracking resistance: CTI > 350

**3641**

(MACS)

Connecteur mâle Standard RAST 5, version droite  
 3641 ... = 6 A, pour connecteurs 3611, 3621, 3623  
 3641 ... V 167 = 16 A, pour connecteur 3625

**Caractéristiques techniques:**

- Classe d'utilisation:** GMF suivant DIN 40040 (-40°C/+100°C/≤90% rF)
- Matériaux:**  
 Corps isolant: PA 6.6 GF, autoextinguible, standard: beige  
 Contact (6 A): CuZn 37, 2,5 µm sous-nickelé et étamé à 5 µm  
 Contact (16 A): CuZn 37, 2,0 µm sous-nickelé et argenté à 2,0 µm
- Caractéristiques mécaniques:**  
 Contact: Cosse plate, 6,3 x 0,8 mm suivant DIN 46244  
 Espace entre contacts: 5,0 mm
- Caractéristiques électriques:**  
 Courant nominal: 6 A/16 A - 70°C  
 Tension nominale: 250 V AC  
 Tension d'essai: 3 KV eff. pendant 60 secondes  
 Résistance d'isolement: > 10<sup>10</sup> Ω  
 Distance de claquage: ≥ 4,0 mm  
 Etincellement: ≥ 4,0 mm  
 Tenue de claquage: CTI > 350



-Reg.-Nr. 1541 UL/CSA under preparation



-Reg.-Nr. 1541 UL/CSA en cours

Bestellbezeichnung Part.-No. Designation	Polzahl Poles Pôles	Strombelastbarkeit Nominal current Courant nominal	Kodierung*, Erläuterungen auf Seite 123 Coding*, explanations on page 123 Détrompage*, explication page 123	Abmessungen Dimensions Dimensions		VE
				"A" (mm)	"B" (mm)	
3641 02 K00	2	6 A	K 00	05	12	250
3641 02 K00 V167	2	16 A	K 00	05	12	250
3641 02 K01	2	6 A	K 01	05	12	250
3641 02 K01 V167	2	16 A	K 01	05	12	250
3641 02 K12	2	6 A	K 12	05	12	250
3641 02 K12 V167	2	16 A	K 12	05	12	250
3641 03 K00	3	6 A	K 00	10	17	250
3641 03 K00 V167	3	16 A	K 00	10	17	250
3641 03 K01	3	6 A	K 01	10	17	250
3641 03 K01 V167	3	16 A	K 01	10	17	250
3641 03 K37	3	6 A	K 37	10	17	250
3641 03 K37 V167	3	16 A	K 37	10	17	250
3641 04 K00	4	6 A	K 00	15	22	250
3641 04 K00 V167	4	16 A	K 00	15	22	250
3641 04 K01	4	6 A	K 01	15	22	250
3641 04 K01 V167	4	16 A	K 01	15	22	250
3641 04 K32	4	6 A	K 32	15	22	250
3641 04 K32 V167	4	16 A	K 32	15	22	250
3641 05 K00	5	6 A	K 00	20	27	250
3641 05 K30	5	6 A	K 30	20	27	250
3641 05 K31	5	6 A	K 31	20	27	250
3641 06 K00	6	6 A	K 00	25	32	250
3641 06 K01	6	6 A	K 01	25	32	250
3641 07 K00	7	6 A	K 00	30	37	250
3641 07 K30	7	6 A	K 30	30	37	250
3641 08 K00	8	6 A	K 00	35	42	250
3641 08 K36	8	6 A	K 36	35	42	250
3641 09 K34	9	6 A	K 34	40	47	250
3641 10 K34	10	6 A	K 34	45	52	250
3641 11 K33	11	6 A	K 33	50	57	250
3641 12 K41	12	6 A	K 41	55	62	250

\*Andere Kodierungen sind möglich, Typen und Preise auf Anfrage.

\*Other codings are possible, types and prices on request.

\*Autres détrompages sont possible, types et prix sur demande.