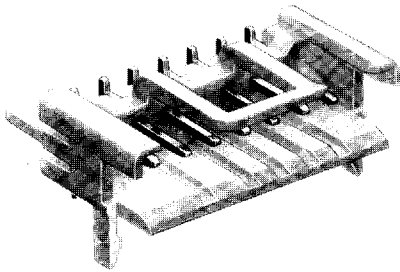


Multimodul-Steckverbinder, 2,5 mm · Multimodul connectors, 2.5 mm · Connecteurs Multimodul, 2,5 mm



3853

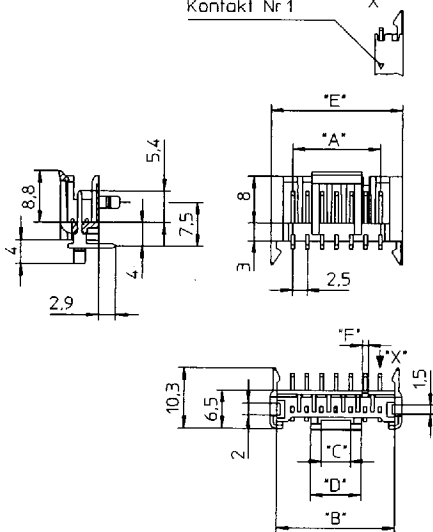
Multimodul-Stiftleiste mit Führungskragen, Rastbeinchen und Verriegelung, Winkelversion, 2-20polig
Kabel-Karte-Verbindung mit Gegenstück 3820

Typ 3854 ohne Rastbeinchen

Technische Daten:

1. **Anwendungsklasse:** GPF nach DIN 40040
(- 40 °C/+ 85 °C/≤ 75% rF)
2. **Werkstoffe:**
Kontaktträger: PBTP, selbstverlöschend
Kontaktstift: CuZn, unternickelt und 5,0 µm verzinkt
3. **Mechanische Daten:**
Kontaktabstand: 2,5 mm
Anschlußart: Leiterplattenlötlung
4. **Elektrische Daten:**
Strombelastbarkeit: 3 A
Betriebsspannung: 250 V AC
Prüfspannung: 2 kV eff. / 60 s
Isolationswiderstand: > 10⁹ Ω

In Pfeilrichtung
gesehen!
Kodiermarkierung
Kontakt Nr 1



Lochbild in der Leiterplatte
von der Lötseite gesehen.

Die angegebenen Verpackungseinheiten (VE) gelten als Mindestabnahmemenge bei Lieferung ab Werk.

The package units (VE) being stated are automatically the lowest possible quantities being available ex works.

Les livraisons d'usines ne peuvent être inférieures aux unités d'emballage indiquées (VE).



Multimodul-Steckverbinder, 2,5 mm · Multimodul connectors, 2.5 mm · Connecteurs Multimodul, 2,5 mm

3853

Multimodul pin header with enclosed housing, snap-in legs and latching, 2-20 poles, right angle version

Cable to board connection with IDT connector 3820

Type 3854 without snap-in legs

Technical data:

- Application class:** GPF acc. to DIN 40040 (-40 °C/+85 °C/≤75% rF)
- Materials:**
Body: PBTP, self-extinguishing
Contact: CuZn 6, pre-nickled and 5.0 microns tin-plated
- Mechanical data:**
Contact distance: 2.5 mm
Connection: with printed circuit board
- Electrical data:**
Nominal current: 3 A
Nominal voltage: 250 V AC
Test voltage: 2 kV eff. / 60 s
Insulation resistance: > 10⁹ Ω

3853

Connecteur Multimodul mâle avec col guide, verrouillage et coquets d'ancrage
Version soudée, 2-20 pôles

Liaison carte à fil avec connecteur femelle 3820

Type 3854: sans crochets d'ancrage

Caractéristiques techniques:

- Classe d'utilisation:** GPF suivant DIN 40040 (-40 °C/+85 °C/≤75% rF)
- Matériaux:**
Corps isolant: PBTP, auto-extinguible
Contact: CuZn, sous-nickelé et étamé à 5,0 µm
- Caractéristiques mécaniques:**
Pas: à 2,5 mm
Raccordement: à souder sur C.I.
- Caractéristiques électriques:**
Courant nominal: 3 A
Tension nominale: 250 V AC
Tension d'essai: 2 kV eff / 60 s
Résistance d'isolement: > 10⁹ Ω



Bestellbezeichnung Part.-No. Désignation	Polzahl Poles Pôles	"A" mm	"B" mm	"C" mm	"D" mm	"E" mm	"F" mm	VE
3853 02 00 01	2	2.5	7.7	1.3	3.6	10.0	1.5	1000
3853 03 00 01	3	5.0	10.2	2.6	6.1	12.5	1.5	1000
3853 04 00 01	4	7.5	12.7	5.1	8.6	15.0	1.0	1000
3853 05 00 01	5	10.0	15.2	5.1	8.6	17.5	1.0	1000
3853 06 00 02	6	12.5	17.7	5.1	8.6	20.0	1.0	500
3853 07 00 02	7	15.0	20.2	5.1	8.6	22.5	1.0	500
3853 08 00 03	8	17.5	22.7	5.1	8.6	25.0	1.0	500
3853 09 00 03	9	20.0	25.2	5.1	8.6	27.5	1.0	500
3853 10 00 04	10	22.5	27.7	5.1	8.6	30.0	1.0	500
3853 11 00 04	11	25.0	30.2	5.1	8.6	32.5	1.0	500
3853 12 00 05	12	27.5	32.7	5.1	8.6	35.0	1.0	500
3853 13 00 05	13	30.0	35.2	5.1	8.6	37.5	1.0	500
3853 14 00 06	14	32.5	37.7	5.1	8.6	40.0	1.0	500
3853 15 00 06	15	35.0	40.2	5.1	8.6	42.5	1.0	500
3853 16 00 07	16	37.5	42.7	5.1	8.6	45.0	1.0	500
3853 17 00 07	17	40.0	45.2	5.1	8.6	47.5	1.0	500
3853 18 00 08	18	42.5	47.7	5.1	8.6	50.0	1.0	500
3853 19 00 08	19	45.0	50.2	5.1	8.6	52.5	1.0	500
3853 20 00 09	20	47.5	52.7	5.1	8.6	55.0	1.0	500

Andere Kodierungen sind möglich, Typen und Preise auf Anfrage.

Other codings are possible, types and prices on request.

Autres détroppages sont possible, types et prix sur demande.