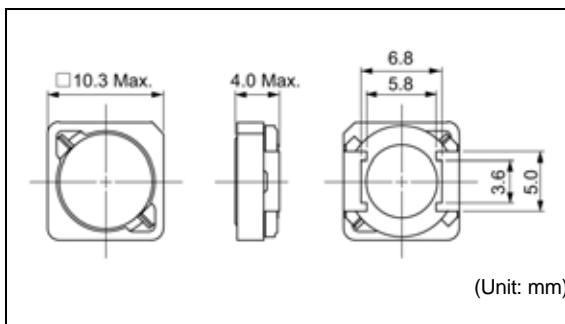
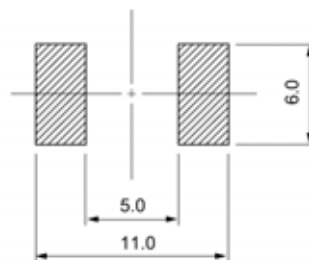


D104LC

Inductance Range: 1.2~15μH


Recommended patterns
 推奨パターン図


(Unit: mm)

FEATURES 特長

- 10.3mm Max. square and 4.0mm Max. height.
- Magnetically shielded construction and low DC resistance.
- Suitable for large current.
- Ideal for DC-DC converter inductor applications
- RoHS compliant, Halogen free
- 10.3mm角Max.、高さ4.0mm Max.
- 閉磁路構造、低直流抵抗
- 大電流対応
- DC-DCコンバータ用インダクタに最適
- RoHS指令対応,ハロゲンフリー

TOKO STANDARD PART NUMBERS 東光 標準品一覧
TYPE D104LC (Quantity/reel; 500 PCS)

東光品番	インダクタンス ⁽¹⁾	許容差	直流抵抗 ⁽²⁾	直流重量許容電流 ⁽³⁾	温度上昇許容電流 ⁽³⁾
TOKO Part Number	Inductance ⁽¹⁾ (μH)	Tolerance (%)	DC Resistance ⁽²⁾ (mΩ) Max. (Typ.)	Inductance Decrease Current ⁽³⁾ (A) Max. (Typ.) $\frac{\Delta L}{L} = 10\%$	Temperature Rise Current ⁽³⁾ ΔT=40°C (A) Max. (Typ.)
1164AY-H-1R2N	1.2	±30	7 (6)	8.6 (11.5)	7.9 (9.9)
1164AY-H-1R8N	1.8	±30	9 (7)	6.3 (8.4)	7.5 (9.4)
1164AY-H-2R7M	2.7	±20	12 (9)	5.8 (7.7)	6.6 (8.2)
1164AY-H-3R6M	3.6	±20	14 (11)	4.8 (6.4)	6.0 (7.4)
1164AY-H-4R7M	4.7	±20	16 (13)	4.3 (5.7)	5.8 (6.9)
1164AY-H-6R2M	6.2	±20	23 (19)	3.6 (4.7)	4.6 (5.7)
1164AY-H-7R5M	7.5	±20	27 (22)	3.2 (4.3)	4.2 (5.2)
1164AY-H-100M	10	±20	33 (27)	2.7 (3.6)	3.8 (4.7)
1164AY-H-150M	15	±20	45 (37)	2.4 (3.2)	3.2 (4.0)

(1) Inductance is measured with a LCR meter 4284A (Agilent Technologies) or equivalent.
Test frequency at 100kHz

(2) DC resistance is measured with 34420A (Agilent Technologies) or 3541 (HIOKI). (Reference ambient temperature 25°C)

(3) Maximum allowable DC current is that which causes a 10% inductance reduction from the initial value, or coil temperature to rise by 40°C whichever is smaller. (Reference ambient temperature: 20°C)

(1) インダクタンスはLCRメータ4284A (Agilent Technologies) または同等品により測定する。
測定周波数は100kHz。

(2) 直流抵抗は測定器34420A (Agilent Technologies) または3541 (HIOKI) と同等品により測定する。(周囲温度25°C)

(3) 最大許容電流は、直流重量電流を流した時インダクタンスの値が初期値より10%減少する直流電流値、または直流電流により、コイルの温度が40°C上昇の何れか小さい値。
(周囲温度20°Cを基準とする。)