

**パワートランジスタモジュール**

**POWER TRANSISTOR MODULE**

■ **特長 : Features**

- **高耐圧** High Voltage
- **フリーホイーリングダイオード内蔵** Including Free Wheeling Diode
- **ASOが広い** Excellent Safe Operating Area
- **絶縁形** Insulated Type

■ **用途 : Applications**

- **大電力スイッチング** High Power Switching
- **ACモータ制御** A.C Motor Controls
- **DCモータ制御** D.C Motor Controls
- **無停電電源装置** Uninterruptible Power Supply

■ **定格と特性 : Maximum Ratings and Characteristics**

- **絶対最大定格 : Absolute Maximum Ratings**

Items	Symbols	Ratings	Units
コレクタ・ベース間電圧	$V_{CB0}$	1000	V
コレクタ・エミッタ間電圧	$V_{CE0}$	1000	V
コレクタ・エミッタ間電圧	$V_{CE0(SUS)}$	—	V
エミッタ・ベース間電圧	$V_{EB0}$	10	V
コレクタ電流	DC	$I_c$	50 A
	1ms	$I_{CP}$	100 A
ベース電流	DC	$-I_b$	50 A
	1ms	$I_{BP}$	6 A
コレクタ損失	one Transistor	$P_c$	400 W
	two Transistors	$P_c$	800 W
接合部温度	$T_j$	+150	°C
保存温度	$T_{stg}$	-40~+125	°C
重量	$m$	175	g
絶縁耐圧	AC. 1min	2500	V
締付けトルク	Mounting *1	35	kg·cm
	Terminals *1	35	kg·cm

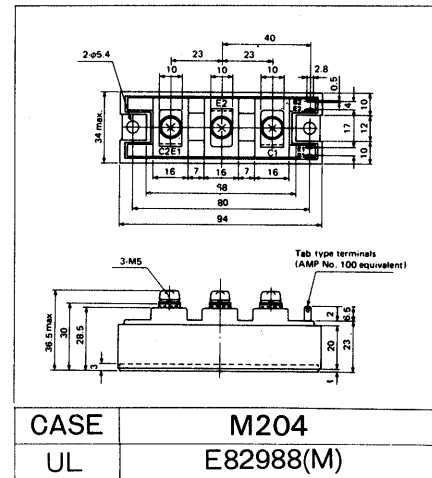
● **電気的特性 : Electrical Characteristics ( $T_j=25^\circ\text{C}$ )**

Items	Symbols	Test Conditions	Min	Typ	Max	Units
コレクタ・ベース間電圧	$V_{CB0}$	$I_{CB0}=1\text{mA}$	1000			V
コレクタ・エミッタ間電圧	$V_{CE0}$	$I_c=1\text{mA}$	1000			V
コレクタ・エミッタ間電圧	$V_{CE0(SUS)}$					V
	$V_{CEX(SUS)}$	$V_{BE}=-3\text{V}$	1000			V
エミッタ・ベース間電圧	$V_{EB0}$	$I_{EB0}=200\text{mA}$	10			V
コレクタしゃ断電流	$I_{CB0}$	$V_{CB0}=1000\text{V}$			1.0	mA
エミッタしゃ断電流	$I_{EB0}$	$V_{EB0}=10\text{V}$			200	mA
コレクタ・エミッタ間電圧	$-V_{CE}$	$-I_c=50\text{A}$			1.8	V
直流電流増幅率	$h_{FE}$	$I_c=50\text{A}, V_{CE}=5\text{V}$	100			
		$I_c=50\text{A}, V_{CE}=2.8\text{V}, T_j=125^\circ\text{C}$	75			
コレクタ・エミッタ飽和電圧	$V_{CE(Sat)}$	$I_c=50\text{A}, I_b=0.7\text{A}$			2.8	V
ベース・エミッタ飽和電圧	$V_{BE(Sat)}$				3.5	V
スイッチング時間	$t_{on}$	$I_c=50\text{A}$			2.5	$\mu\text{s}$
	$t_{stg}$	$I_{B1}=+0.7\text{A}$			12.0	$\mu\text{s}$
	$t_r$	$I_{B2}=-1.0\text{A}$			2.0	$\mu\text{s}$
	$t_v$	$-I_c=50\text{A}, V_{BE}=-6\text{V}, -di/dt=50\text{A}/\mu\text{s}$			0.7	$\mu\text{s}$

● **熱的特性 : Thermal Characteristics**

Items	Symbols	Test Conditions	Min	Typ	Max	Units
熱抵抗	$R_{th(j-c)}$	Transistor			0.31	°C/W
熱抵抗	$R_{th(j-c)}$	Recovery Diode			1.2	°C/W
熱抵抗	$R_{th(c-f)}$	With Thermal Compound		0.06		°C/W

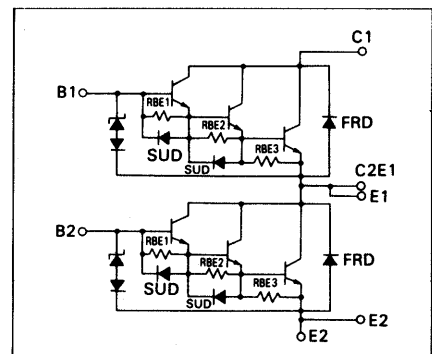
■ **外形寸法 : Outline Drawings**



CASE	M204
UL	E82988(M)

■ **等価回路**

Equivalent Circuit Schematic



Note:

\*1: 推奨値 Recommendable Value;  
M5: 25~30 kg·cm

For more information, contact:

**Collmer Semiconductor, Inc.**

P.O. Box 702708

Dallas, TX 75370

972-233-1589

972-233-0481 Fax

<http://www.collmer.com>