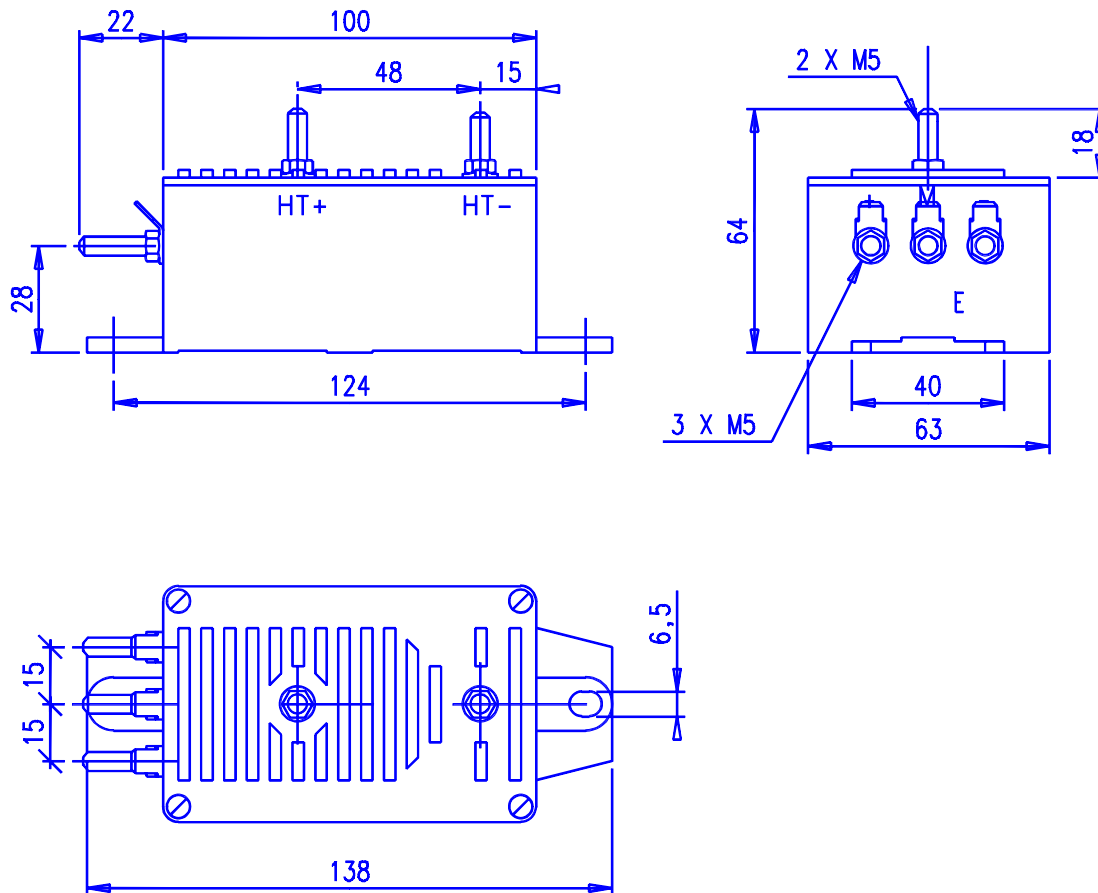


Electronic measuring sensor for d.c., a.c., and pulsating voltages with an insulation between primary and secondary circuits.
Capteur électronique de tension d.c., a.c., impulsions, assurant une séparation entre circuits primaire et secondaire.

**Maximum M5 tightening torque : 2 N.m***Couple de serrage M5 maximum : 2 N.m***General tolerance : ± 1 mm***Tolérance générale : ± 1 mm***GENERAL DESCRIPTION**

Coated electronic circuit

Self extinguishing plastic case

Direction of the secondary current : A positive voltage applied to the (+HT) primary terminal results in a positive current on M terminal.

Protections :

- Against short-circuits and opening of the measuring circuit
- Against power supply polarity reversal
- Against overloads (see next page)

Instructions for use and mounting according to our catalogue**DESCRIPTION GENERALE***Circuit électronique enrobé**Boîtier en matière isolante auto-extinguible*

Sens du courant secondaire : Une tension positive appliquée à la borne primaire (+HT) génère un courant positif sur la borne M.

Protections :

- Contre les court-circuits et l'ouverture du circuit de mesure*
- Contre les inversions de polarité de l'alimentation*
- Contre les surcharges (voir page suivante)*

Instructions de montage et d'utilisation suivant notre catalogue

CHARACTERISTICS

CARACTERISTIQUES

| | | | |
|-------------------------------------------------------------------------|-----------------------------------------------------------------------------|-----------------------------|----------------------------------------|
| Nominal primary voltage U_{PN} | Tension primaire nominale U_{PN} | V r.m.s. (V eff.) | : 125 *(50 Hz sinus) |
| Measuring range (U_P max) | Plage de mesure U_P max) | V peak (V crête) | : ± 187.5 |
| R_M max | R_M max | Ω | : 184 (@ U_{Pmax} / $\pm 22.8V$) |
| R_M max | R_M max | Ω | : 47 (@ U_{Pmax} / $\pm 11.4V$) |
| R_M min | R_M min | Ω | : 0 (@ U_{Pmax} / $\pm 24V$) |
| Not measurable overload | Surcharge non mesurable | V peak (V crête) | : 375 (1 s/h) |
| Secondary current I_{SN} at U_{PN} | Courant secondaire I_{SN} à U_{PN} | mA | : 50 |
| Accuracy max at U_{PN} | Précision max à U_{PN} | % | : ± 1.7 (-40°C...+85°C) |
| Accuracy max at U_{PN} | Précision max à U_{PN} | % | : ± 1.5 (-25°C...+70°C) |
| Accuracy max at U_{PN} | Précision max à U_{PN} | % | : ± 0.9 (+25°C) |
| Offset current I_{SO} | Courant de décalage I_{SO} | mA | : ± 0.15 (+25°C) |
| Linearity better than | Linéarité meilleure que | | : 0.3 (0.1 U_{PN} ... 1.5 U_{PN}) |
| Delay time | Temps de retard | μS | : < 10 |
| dv/dt correctly followed | dv/dt correctement suivi | V/μs | : 0.012 $U_{PN}/\mu s$ |
| Bandwidth | Bande passante | kHz | : 0... 13 (-3 dB) $R_m=50\Omega$ |
| No-load consumption current I_{AO} (Consumption = $I_{AO} + I_S$) | Courant de consommation à vide I_{AO} (Consommation = $I_{AO} + I_S$) | mA | : < 50 |
| Dielectric strength | Rigidité diélectrique | | |
| Primary / Secondary | Primaire / Secondaire | kVr.m.s., 50Hz, 1min | : 3.3 |
| Partial discharges (Minimum extinction voltage @ 10 pC) | Décharges partielles (Tension d'extinction minimale @ 10 pC) | kVr.m.s., 50Hz, 1min | : 1.1 |
| Supply voltage | Tension d'alimentation | V d.c. | : $\pm 12 \dots \pm 24$ ($\pm 5\%$) |
| Weight | Poids | Kg | : 0.450 |
| Operating temperature | Température de service | °C | : -40 ...+85 |
| Storage and starting temperature (Unwarranted accuracy) | Température de stockage et démarrage (Précision non garantie) | °C | : -50 ...+90 |
| Particularities | <i>Particularités</i> | | |
| Burn-in test according to cycle | Déverminage selon cycle | | : FPTC404304 |
| *Max common mode voltage | *Tension de mode commun max | V r.m.s. (V eff.) | : 1500- $U_{network}/2$ |