

# XC62G系列

附输出通断功能的电压调整器(低噪声、快速响应)

## 概要

XC62G系列是采用COMS工艺和激光微调技术，达到大电流、低电流消耗、高精度的正电压调整器。由高精度基准电压源、误差校正电路、附限流电路的输出驱动器组成。

因具有良好的瞬态响应，即使在负载变动时，亦能达到稳定的输出。另外，具有高纹波抑制比，可用作噪声少的电源。

采用CE功能可使输出断开，变为待机模式。在待机模式时，可大幅度减少所消耗的电流。

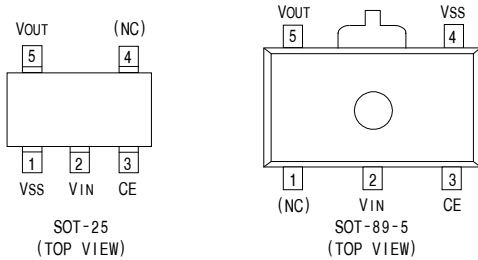
根据用途，可从150mW型(SOT-25)、500mW型(SOT-89-5)封装中进行选择。

在CE功能中，除了正逻辑的XC62GR系列之外，还备有负逻辑的XC62GP系列(客户规格)。

## 特点

- 最大输出电流 : 150mA  
(最大容许功耗范围内, VOUT: 3.0V型)
- 输出电压范围 : 在2.1V~5.0V范围内, 可以0.1V间隔进行设定
- 高精度 : 设定电压精度±2% (半客户±1%)
- 低消耗电流 : TYP 13μA: 标准型  
TYP 23μA: 高速型(半客户)  
(VOUT: 3.0V型、开始工作时)  
TYP 0.1μA(待机时)
- 输出电压温度特性 : TYP ±100ppm/°C
- 线性调整率 : TYP 0.2%V
- 超小型封装 : SOT-25 (150mW)微型模压  
SOT-89-5 (500mW)微功率型模压

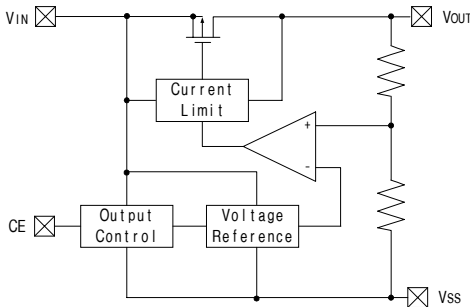
## 引脚排列



## 引脚说明

引脚序号		符号	功能
SOT-25	SOT-89-5		
1	4	VSS	接地
2	2	VIN	电源输入
3	3	CE	停机控制端
4	1	(NC)	未连接
5	5	VOUT	输出

## 电路框图



## 产品型号定义

XC62G××××××  
↑ ↑ ↑ ↑ ↑ ↑  
a b c d e f

符号	内容	符号	内容
a	表示CE端的逻辑。 R=正逻辑 P=负逻辑(客户规格)	e	表示封装 M: SOT-25 P: SOT-89-5
b	表示输出电压 30=3.0V 50=5.0V		
c	表示响应性。 1: 标准型 2: 高速型(半客户)	f	表示包装形式。 R: 凹凸带 标准插入 L: 凹凸带 反向插入
d	表示输出电压的精度。 1=±1.0%以内(半客户) 2=±2.0%以内		