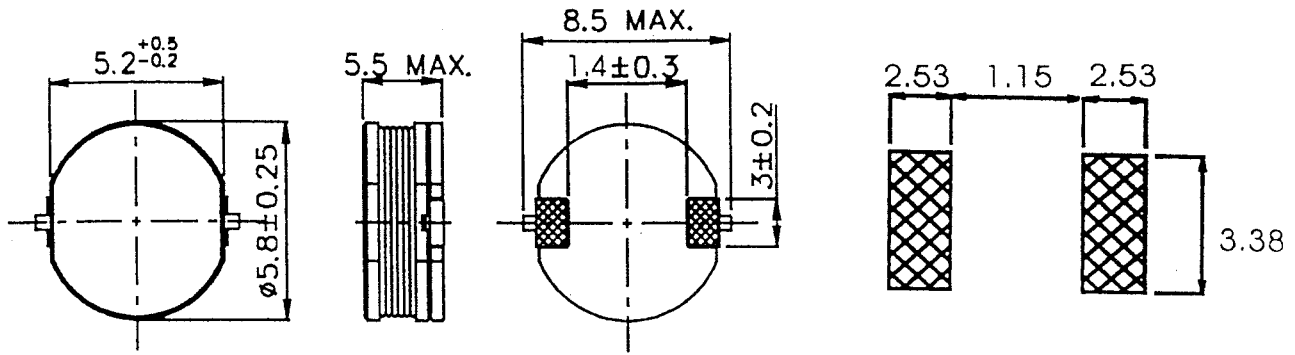


SMD POWER CHOKE CSN054B



UNIT :mm

PART NO.	MARK	INDUCTANCE	TEST FREQ.	D.C.R. (at 20°C) Max. (Ω)	RATED CURRENT (A) ※
CSN054B-100M	AM	10uH± 20%	2.52MHz	0.10	1.44
CSN054B-120M	BM	12uH± 20%	2.52MHz	0.12	1.40
CSN054B-150M	CM	15uH± 20%	2.52MHz	0.14	1.30
CSN054B-180M	DM	18uH± 20%	2.52MHz	0.15	1.23
CSN054B-220M	EM	22uH± 20%	2.52MHz	0.18	1.11
CSN054B-270M	FM	27uH± 20%	2.52MHz	0.20	0.97
CSN054B-330L	GL	33uH± 15%	2.52MHz	0.23	0.88
CSN054B-390L	HL	39uH± 15%	2.52MHz	0.32	0.80
CSN054B-470L	JL	47uH± 15%	2.52MHz	0.37	0.72
CSN054B-560K	KK	56uH± 10%	2.52MHz	0.42	0.68
CSN054B-680K	LK	68uH± 10%	2.52MHz	0.46	0.61
CSN054B-820K	MK	82uH± 10%	2.52MHz	0.60	0.58
CSN054B-101K	NK	100uH± 10%	1KHz	0.70	0.52
CSN054B-121K	PK	120uH± 10%	1KHz	0.93	0.48
CSN054B-151K	QK	150uH± 10%	1KHz	1.10	0.40
CSN054B-181K	RK	180uH± 10%	1KHz	1.38	0.38
CSN054B-221K	SK	220uH± 10%	1KHz	1.57	0.35

※ Inductance drop no more than 10% at rated current applied or temperature rise $\Delta t \leq 40^\circ\text{C}$.



FRONTIER ELECTRONICS CO., LTD.

4 TH FL. NO. 48, MIN CHUAN RD., HSIN TIEN, TAIPEI HSIEN, TAIWAN, R.O.C.

TEL: (02) 29147685-9

FAX: (02) 29186304

02/22/00 B

FECLS00007