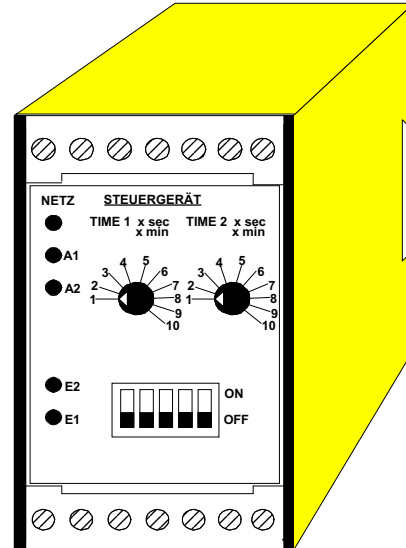


MEHRBEREICHSZEITRELAIS Typ UZP-2

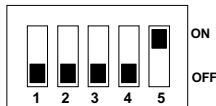
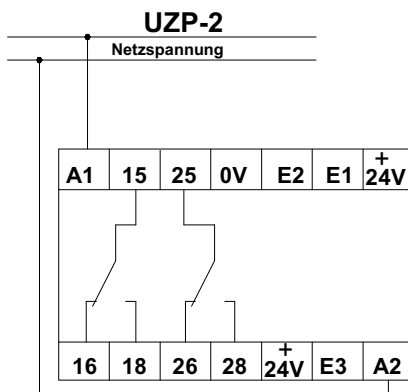
Ein- Ausschaltverzögertes- Zeitrelais Baureihe 45mm

Technische Daten:

Anschlußspannung:	220V AC; 110V AC; 42V 24V AC/DC; 12V AC/DC
Zeitbereiche:	0,1-250sec/0,1-250sec 0,1-250min/0,1-250min
Leistungsaufnahme:	ca. 3VA
Umgebungstemperatur:	-25°C - +70°C
Einschaltdauer:	100% ED
Wiederholgenauigkeit:	< 5%
Wiederbereitschaftszeit:	< 20msec
Rückfallzeit:	< 10msec
Relaisausgang EAZP:	2- Wechsler 250V/3A 90W/720VA
Schutzart Gehäuse:	IP 40
Schutzart Klemmen:	IP 20

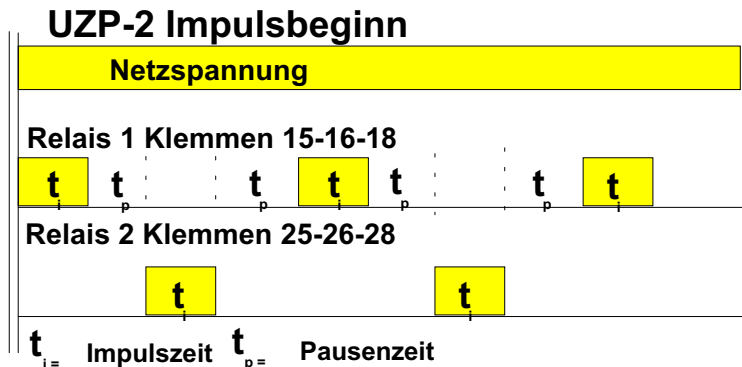


Anschlußschaltbild:



Zeitbereiche	S1 TIME 1	S2	S3 TIME 2	S4
0,1 - 1 sec/min	ON	OFF	ON	OFF
0,4 - 4sec/min	OFF	ON	OFF	ON
3,0 - 30sec/min	OFF	OFF	OFF	OFF
25 - 250sec/min	ON	ON	ON	ON

Funktionsdiagramm:



Funktionsbeschreibung :

Mit Anlegen der Versorgungsspannung an die Klemmen A1 und A2 ist das Gerät betriebsbereit, Relais 1 hat angezogen Zeit t_i läuft ab.

Nach Ablauf der Impulszeit fällt Relais 1 ab die Pausenzeit t_p läuft. Nach Ablauf der eingestellten Zeit " t_p ", zieht Relais-2 an und bleibt, über den eingestellten Zeitbereich t_i angezogen. Die Einstellung der Einschaltverzögerung erfolgt am Potentiometer

Dieser Vorgang wiederholt sich, solange an A1 und A2 Versorgungsspannung anliegt.

Bestellschlüssel:

Typ + Zeitbereich + Spannung
Beispiel: UZP-2 sec/sec 230V

