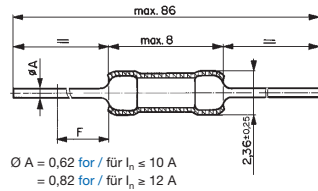
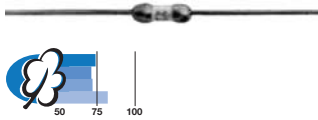


**Subminiature Fuses
Type 172321
quick-acting F**

**Kleinstsicherungen
Typ 172321
flink F**

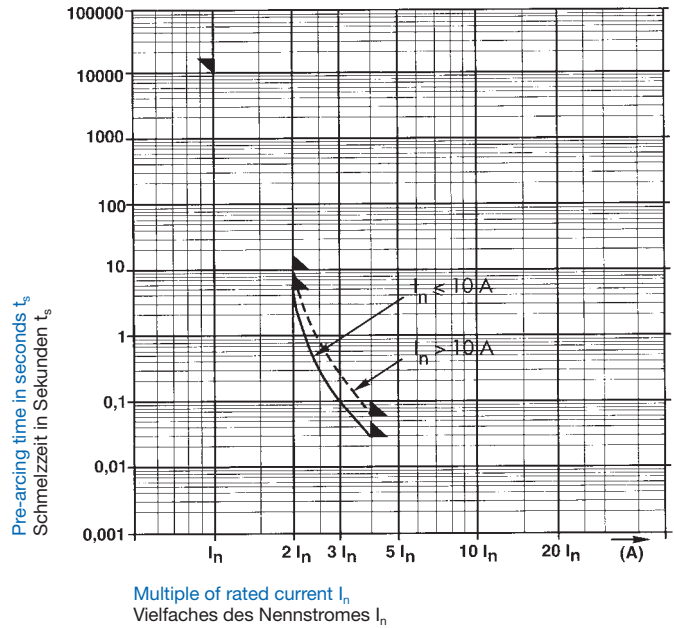


Standards / Normen

NF C 93-435 · Model HA81

Approvals / Approbationen

Lists / Listen: GAMT1



Pre-arcing time/current characteristic (at T_a 23 °C)

Zeit-Strom-Charakteristik (bei T_u 23 °C)

Rated current I _n / Nennstrom I _n	n · I _n		
	1 · I _n	2 · I _n	4 · I _n
	min.	max.	max.
1/16 – 10A	4 h	5 s	30 ms
12 – 15 A	4 h	10 s	60 ms

Technical data

Construction Ceramic tube, heat shrinkable sleeve
 Weight I_n ≤ 10 A - 0,32 g
 I_n > 10 A - 0,46 g
 Permissible environmental temperature -55 °C / + 85 °C
 Climatic range 55 / 85 / 56 (IEC 60068-1 / IEC 60068-2)
 Vibrations NF C 20-706 / IEC 60068-2-6:
 10-2000 Hz / 0,75 mm / 10 cycles
 NF C 20-727 / IEC 60068-2-27/50 g
 Shocks NF C 20-711 / IEC 60068-2-11/Test Ka: 96 h
 Salt mist 1000 h / I_n / 25 °C/240 h / 0,9 I_n / 85 °C
 Electrical endurance Axial (support type 171338) Radial
 Mounting conditions NF C 60-720 / IEC 60068-2-20
 Soldering conditions Wave 260 °C / 3 mm / 10 s
 Soldering method Soldering iron 350 °C / 6 mm / 3,5 s

Technische Daten

Konstruktion Keramikkörper, transparenter Isolierschlauch
 Gewicht I_n ≤ 10 A - 0,32 g
 I_n > 10 A - 0,46 g
 Zulässige Umgebungstemperatur -55 °C / + 85 °C
 Klimakategorie 55 / 85 / 56 (IEC 60068-1 / IEC 60068-2)
 Vibrationsbeständigkeit NF C 20-706 / IEC 60068-2-6:
 10-2000 Hz / 0,75 mm / 10 Perioden
 Schockbeständigkeit NF C 20-727 / IEC 60068-2-27/50 g
 Salznebel NF C 20-711 / IEC 60068-2-11/Versuch Ka: 96 h
 Lebensdauer 1000 h / I_n / 25 °C/240 h / 0,9 I_n / 85 °C
 Montage-Bedingung Axial (Halter Typ 171338) Radial
 Löt-Bedingung NF C 60-720 / IEC 60068-2-20
 Löt-Methode Wellenbad 260 °C / 3 mm / 10 s
 LötKolben 350 °C / 6 mm / 3,5 s

Order No. / Bestell-Nr.	Rated current I_n / Rated voltage U_n / Nennstrom I_n / Nennspannung U_n	Breaking capacity / Ausschaltvermögen	Voltage drop / Spannungsfall at / bei I_n max.	Sustained power dissipation / Verlustleistung at / bei $1 \cdot I_n$ max.	Pre-arcing I ² t / Schmelz I ² t at / bei $10 \cdot I_n$	Approvals / Approba- tionen GAMTT
7010.6300.XX	0,063 (1/16) A / 125 V AC/DC	300 A / 125 V AC/DC p.f. / cos φ 1 L/R = 1 ms	570	36	$1,4 \cdot 10^{-3}$	
7010.6310.XX	0,125 (1/8) A / 125 V AC/DC		720	90	$4,5 \cdot 10^{-3}$	•
7010.6320.XX	0,250 (1/4) A / 125 V AC/DC		215	54	$1,4 \cdot 10^{-2}$	•
7010.6330.XX	0,375 (3/8) A / 125 V AC/DC		185	70	$2,5 \cdot 10^{-2}$	•
7010.6340.XX	0,500 (1/2) A / 125 V AC/DC		180	90	$1,0 \cdot 10^{-1}$	•
7010.6350.XX	0,750 (3/4) A / 125 V AC/DC		155	120	$2,8 \cdot 10^{-1}$	•
7010.6360.XX	1 A / 125 V AC/DC		160	160	$3,9 \cdot 10^{-1}$	•
7010.6370.XX	1,5 (1 1/2) A / 125 V AC/DC		165	250	$5,2 \cdot 10^{-1}$	•
7010.6380.XX	2 A / 125 V AC/DC		160	320	1,3	•
7010.6390.XX	2,5 (2 1/2) A / 125 V AC/DC		145	365	1,6	•
7010.6400.XX	3 A / 125 V AC/DC		140	420	2,4	•
7010.6410.XX	4 A / 125 V AC/DC		125	500	5,7	•
7010.6420.XX	5 A / 125 V AC/DC		120	600	8,7	•
7010.6440.XX	7 A / 125 V AC/DC		110	770	15	•
7010.6470.XX	10 A / 125 V AC/DC		110	1100	46	•
7010.6480.XX	12 A / 32 V AC/DC	300 A / 32V AC/DC p.f. / cos φ 1 L/R = 1 ms	120	1450	57	•
7010.6490.XX	15 A / 32 V AC/DC		110	1650	98	•

.XX Packaging index / Verpackungsindex

Packaging for types / Verpackung für Typen 172321, 172322

Order No. / Bestell-Nr.:

7010.XXXX.XX

Standard quantities / Standardmengen

 3 = 100 pcs / Stück
 7 = 1500 pcs / Stück
 9 = 5000 pcs / Stück

Box or tape / Schachtel oder Gurt

 1 = Box / Schachtel
 3 = Tape / Band, L = 53 mm
 4 = Tape / Band, L = 73 mm

Packaging for types / Verpackung für Typen 172593, 172844

Order No. / Bestell-Nr.:

7010.XXXX.XX

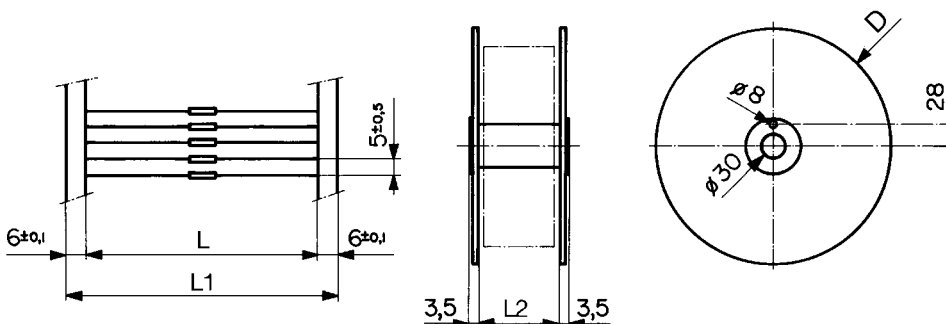
Standard quantities / Standardmengen

 2 = 50 pcs / Stück
 6 = 1000 pcs / Stück

Box or tape / Schachtel oder Gurt

 1 = Box / Schachtel
 4 = Tape / Band, L = 73 mm

According to standards / gemäss Normen: NF C 90.520 / IEC 60286-1



Dimensions in mm / Dimensionen in mm

L	L1	L2
73 ± 2	85 ± 2	90
53 ± 2	65 ± 2	70
63 ± 2	75 ± 2	80

Standard quantities / Standardmengen	D
1000	192 mm
1500	192 mm
5000	360 mm