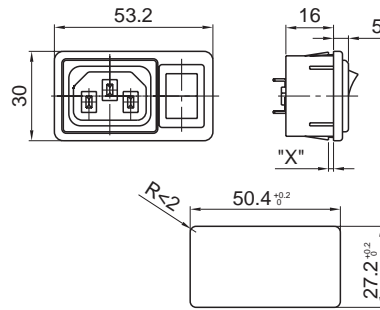


No. 6010-K C14



Montageausbruch
panel cutout

Geräteschutzklasse I / equipment class I
IEC 60320-1 / EN 60320-1 / VDE 0625-1



C14



socket:
Polyamide PA6 – UL94V-0
terminals:
copper alloy, tin-plated
or nickel-plated

Socket:
Polyamid PA6 – UL94V-0
Anschlüsse:
Kupferlegierung, verzinkt
oder vernickelt

Schalter*) switch type	Beschreibung description	Technische Daten / ratings	
		Europa**)	USA, CSA
2, 3	1polig schwarz 1pole black	10(4)A250Vac	1/4HP125Vac 1/2HP250Vac
4, 5	2polig schwarz 2pole black	10(4)A250Vac	1/3HP125Vac 1/2HP250Vac
6, 7, 8, 9	2polig beleuchtet 2pole illuminated	10(6)A250Vac	1/4HP125Vac 1/2HP250Vac

*) siehe Ausklappseite / ref. folding page

**) Nennstrom für ohmsche (induktive) Last ≥ 10⁴ Schaltspiele
rated current for resistive (inductive) load ≥ 10⁴ cycles

