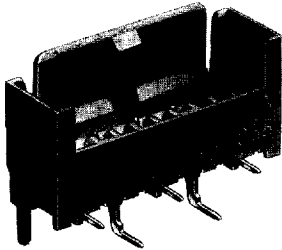


Duomodul (RAST 2,5)-Steckverbinder, 5 mm

Duomodul (RAST 2,5) connectors, 5 mm · Connecteurs Duomodul, 5 mm, Standard RAST 2,5 mm



3556

Stiftleiste, RAST 2,5 Standard,
abgewinkelte Ausführung, mit Rastlasche,
Kontaktabstand 5 mm

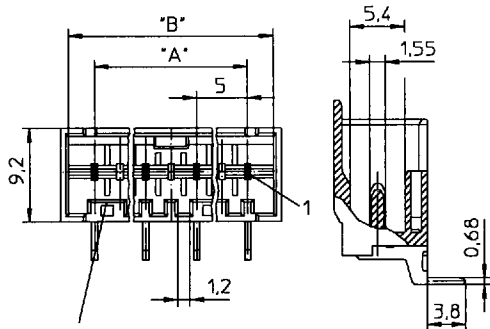
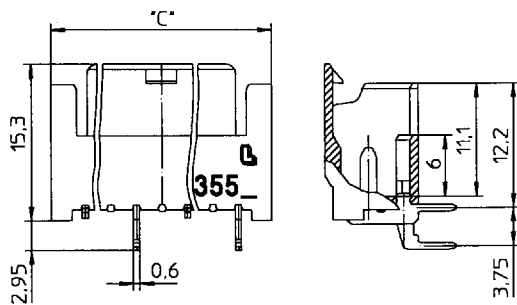
Technische Daten:

1. **Anwendungsklasse:** GLF nach DIN 40040
(- 40 °C/+ 110 °C/≤ 90% rF)
2. **Werkstoffe:**
Kontaktträger: PBT, VO nach UL 94
Kontakt: CuZn 37, 2,5 μm unternickelt,
5 μm verzinkt
3. **Mechanische Daten:**
Kontaktabstand: 5,0 mm
4. **Elektrische Daten:**
Strombelastbarkeit: 2 A bei 60°C
Prüfspannung: 2 KV eff. / 60 s
Isolationswiderstand: > 10⁹ Ω
Luftstrecke: ≥ 3,0 mm
Kriechstrecke: ≥ 3,0 mm
Kriechstromfestigkeit: CTI > 250

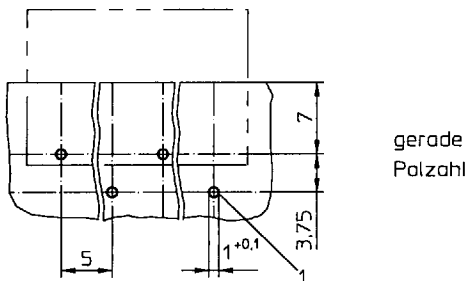


-Reg.-Nr. 1541

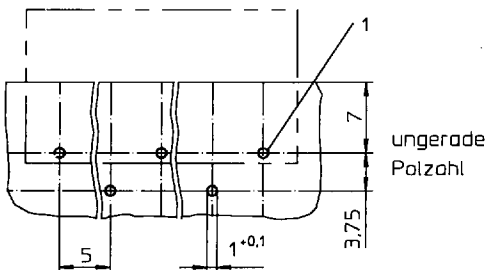
UL, CSA in Vorbereitung



Kodierung



gerade
Polzahl



ungerade
Polzahl

Lochbilder in der
Leiterplatte von der
Lötseite gesehen

Die angegebenen Verpackungseinheiten (VE) gelten als Mindestabnahmemenge bei Lieferung ab Werk.

The package units (VE) being stated are automatically the lowest possible quantities being available ex works.

Les livraisons d'usines ne peuvent être inférieures aux unités d'emballage indiquées (VE).



Duomodul (RAST 2,5)-Steckverbinder, 5 mm
Duomodul (RAST 2,5) connectors, 5 mm · Connecteurs Duomodul, 5 mm, Standard RAST 2,5 mm

3556

Socket pin assembly, right angle version, with snap-lock, according to "RAST 2.5-standard", **pitch 5 mm**

Technical data:

1. **Application class:** GLF acc. to DIN 40040 (- 40 °C/+ 110 °C/≤ 90% rF)
2. **Materials:**
 Body: PBT, VO acc. to UL 94
 Contact: CuZn 37, 2.5 microns pre-nickled and 5 microns tin-plated
3. **Mechanical data:**
 Contact distance: 5.0 mm
4. **Electrical data:**
 Nominal current: 2 A / 60°C
 Test voltage: 2 KV eff. / 60 s
 Insulation resistance: > 10⁹ Ω
 Air distance: ≥ 3.0 mm
 Creep distance: ≥ 3.0 mm
 Tracking resistance: CTI > 250



-Reg.-Nr. 1541

UL/CSA under preparation

3556

Connecteur mâle, version coudée, avec languette de verrouillage, standard RAST 2,5 mm, **pas 5 mm**

Caractéristiques techniques:

1. **Classe d'utilisation:** GLF suivant DIN 40040 (- 40 °C/+ 110 °C/≤ 90% rF)
2. **Matériaux:**
 Corps isolant: PBT, VO suivant UL 94
 Contact: CuZn 37, 2,5 µm sous-nickelé et étamé à 5 µm
3. **Caractéristiques mécaniques:**
 Espace entre contacts: 5,0 mm
4. **Caractéristiques électriques:**
 Courant nominal: 2 A / 60°C
 Tension d'essai: 2 KV eff. pendant 60 secondes
 Résistance d'isolement: > 10⁹ Ω
 Distance de claquage: ≥ 3,0 mm
 Etincellement: ≥ 3,0 mm
 Tenue de claquage: CTI > 250



-Reg.-Nr. 1541

UL/CSA en cours

| Bestellbezeichnung Part.-No. Désignation | Polzahl Poles Pôles | Kodierung*, Erläuterungen auf Seite 85 Coding*, explanations on page 85 Détrompage*, explication page 85 | Abmessungen Dimensions Dimensions | | | VE |
|--|---------------------------|--|---|-------------|-------------|------|
| | | | "A" (mm) | "B" (mm) | "C" (mm) | |
| 3556 02 K00 | 2 | K 00 | 5,0 | 10,1 | 11,7 | 1000 |
| 3556 03 K00 | 3 | K 00 | 10,0 | 15,1 | 16,7 | 1000 |
| 3556 04 K00 | 4 | K 00 | 15,0 | 20,1 | 21,7 | 500 |
| 3556 05 K00 | 5 | K 00 | 20,0 | 25,1 | 26,7 | 500 |
| 3556 06 K00 | 6 | K 00 | 25,0 | 30,1 | 31,7 | 250 |
| 3556 07 K00 | 7 | K 00 | 30,0 | 35,1 | 36,7 | 250 |
| 3556 08 K00 | 8 | K 00 | 35,0 | 40,1 | 41,7 | 250 |
| 3556 09 K00 | 9 | K 00 | 40,0 | 45,1 | 46,7 | 250 |
| 3556 10 K00 | 10 | K 00 | 45,0 | 50,1 | 51,7 | 250 |

*Andere Kodierungen sind möglich, Typen und Preise auf Anfrage.

*Other codings are possible, types and prices on request.

*Autres détrompages sont possible, types et prix sur demande.