

Die angegebenen Verpackungseinheiten (VE) gelten als Mindestabnahmemenge bei Lieferung ab Werk.

The package units (VE) being stated are automatically the lowest possible quantities being available ex works.

Les livraisons d'usines ne peuvent être inférieures aux unités d'emballage indiquées (VE).



Steckbare Anschlußklemmen, 5,0 mm · Plug-in terminal blocks, 5.0 mm, Barrettes de connexion, 5,0 mm

3611 (MACA 2S)

Plug-in terminal block according to "RAST 5-standard", with screw terminals, wire section up to 4.0 mm²

Technical data:

- Application class:** GLF acc. to DIN 40040
(- 40°C/+ 110°C/≤ 90% rF)
- Materials:**
Body: PA 6.6, self-extinguishing, standard colour: clear
Cover: PA 6.6, self-extinguishing
Contact: CuSn 6, 5 microns tin-plated
Clamp: CuZn 6, 2 microns nickled
Screw: steel galvanized and chromated
- Mechanical data:**
Insertion force/contact: ≤ 4.0 N
Withdrawal force/contact: ≥ 1.0 N
(measured with a polished steel pin, nominal diam. 0.8 mm)
with flat plug 6.3 x 0.8 or 4.8 x 0.8 mm acc. to DIN 46244
Testing torque: 0.5 Nm acc. to VDE 0609
Contact distance: 5.0 mm
Max. wire diameter: Single conductor up to 4 mm²,
Stranded wire up to 2.5 mm²,
Sleeved cable end up to 2.5 mm²
- Electrical data:**
Contact resistance: ≤ 5 m Ω
Nominal current: 10 A / 60°C
Nominal voltage: 250 V AC
Test voltage: 3 KV eff. / 60 s
Insulation resistance: > 10¹⁰ Ω
Air distance: ≥ 2.5 mm
Creep distance: ≥ 3.5 mm
Tracking resistance: CTI 380



-Reg.-Nr. 1541

UL/CSA under preparation

3611 (MACA 2S)

Barrette de connexion au pas de 5 mm à borne à vis, pour des sections de fils de 4,0 mm²

Caractéristiques techniques:

- Classe d'utilisation:** GLF suivant DIN 40040
(- 40°C/+ 110°C/≤ 90% rF)
- Matériaux:**
Corps isolant: PA 6.6, autoextinguible, standard: sans coloration
Couvercle: PA 6.6, autoextinguible
Contact: CuSn 6, étamé à 5 µm
Cosse: CuZn 6, nickelé à 2 µm
Vis: acier, zingué et chromé
- Caractéristiques mécaniques:**
Force d'insertion/contact: ≤ 4,0 N
Force de séparation/contact: ≥ 1,0 N
(mesurée avec une tige acier, poli, mesure nominale 0,8 mm)
Raccordement: Fiche plate 6,3 x, 0,8 ou 4,8 x 0,8 mm suivant DIN 46244
Couple de serrage de test: 0,5 Nm suivant VDE 0609
Espace entre contacts: 5,0 mm
Section de raccordement: Monobrins jusqu' à 4 mm²,
Multibrins jusqu' à 2,5 mm²,
avec embout de fil jusqu' à 2,5 mm²
- Caractéristiques électriques:**
Résistance de contact: ≤ 5 m Ω
Courant nominal: 10 A / 60°C
Tension nominale: 250 V AC
Tension d'essai: 3 KV eff. pendant 60 secondes
Résistance d'isolement: > 10¹⁰ Ω
Distance de claquage: ≥ 2,5 mm
Etincellement: ≥ 3,5 mm
Tenue de claquage: CTI 380



-Reg.-Nr. 1541

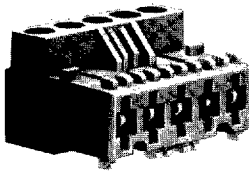
UL/CSA en cours

Bestellbezeichnung Part.-No. Designation	Polzahl Poles Pôles	Kodierung*, Erläuterungen auf Seite 75 Coding*, explanations on Page 75 Détrompage*, explication page 75	Abmessungen Dimensions Dimensions		VE
			"A" (mm)	"B" (mm)	
3611 02 K00	2	K 00	05	10	250
3611 02 K01	2	K 01	05	10	250
3611 02 K12	2	K 12	05	10	250
3611 03 K00	3	K 00	10	15	250
3611 03 K01	3	K 01	10	15	250
3611 03 K37	3	K 37	10	15	250
3611 04 K00	4	K 00	15	20	250
3611 04 K01	4	K 01	15	20	250
3611 04 K32	4	K 32	15	20	250
3611 05 K00	5	K 00	20	25	250
3611 05 K30	5	K 30	20	25	250
3611 06 K00	6	K 00	25	30	250
3611 06 K01	6	K 01	25	30	250
3611 07 K00	7	K 00	30	35	250
3611 07 K30	7	K 30	30	35	250

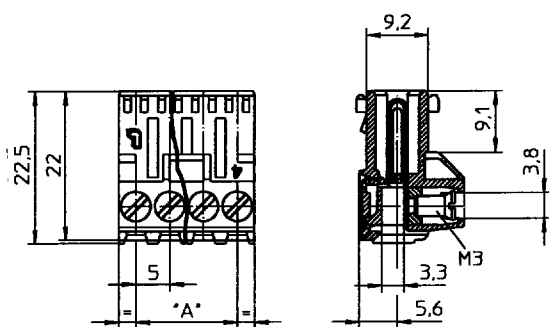
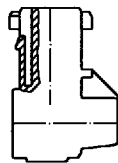
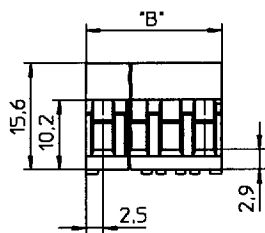
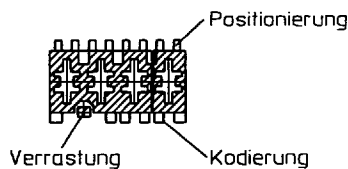
*Andere Kodierungen sind möglich, Typen und Preise auf Anfrage.

*Other codings are possible, types and prices on request.

*Autres détrompages sont possible, types et prix sur demande.

Steckbare Anschlußklemmen, 5,0 mm · Plug-in terminal blocks, 5,0 mm, Barrettes de connexion, 5,0 mm


Kodierung, Positionierung
und Verrastung
nach RAST5-Norm


3611 (MACA 2S)

Steckbare Anschlußklemme nach RAST 5-Standard,
mit Schraubklemmanschluß

Technische Daten:

- Anwendungsklasse:** GLF nach DIN 40040
(- 40 °C/+ 110 °C/≤ 90% rF)
- Werkstoffe:**
 Kontaktträger: PA 6.6, selbstverlöschend,
 Standardfarbe: farblos
 Deckel: PA 6.6, selbstverlöschend
 Kontaktfeder: CuSn 6, 5 µm verzinkt
 Klemmkörper: CuZn, 2 µm vernickelt
 Schraube: Stahl, verzinkt und chromatiert
- Mechanische Daten:**
 Steckkraft/Kontakt: ≤ 4,0 N
 Ziehkraft/Kontakt: ≥ 1,0 N
 (gemessen mit einem Flachstift,
 Stahl poliert, Nennmaß 0,8 mm)
 mit Flachstecker, 6,3 x 0,8 oder
 4,8 x 0,8 mm nach DIN 46244
 Kontakttierung: 0,5 Nm nach DIN 0609
 Prüfdrehmoment: 5,0 mm
 Kontaktabstand: eindrähtig bis 4,0 mm²,
 feindrähtig bis 2,5 mm²,
 mit Aderendhülse (DIN 46228/1)
 bis 2,5 mm²
- Elektrische Daten:**
 Durchgangswiderstand: ≤ 5 m Ω
 Strombelastbarkeit: 10 A bei 60°C
 Betriebsspannung: 250 V AC
 Prüfspannung: 3 KV eff. / 60 s
 Isolationswiderstand: > 10¹⁰ Ω
 Luftstrecke: ≥ 2,5 mm (nach VDE 0110)
 Kriechstrecke: ≥ 3,5 mm (nach VDE 0110)
 Kriechstromfestigkeit: CTI 380



-Reg.-Nr. 1541

UL, CSA in Vorbereitung