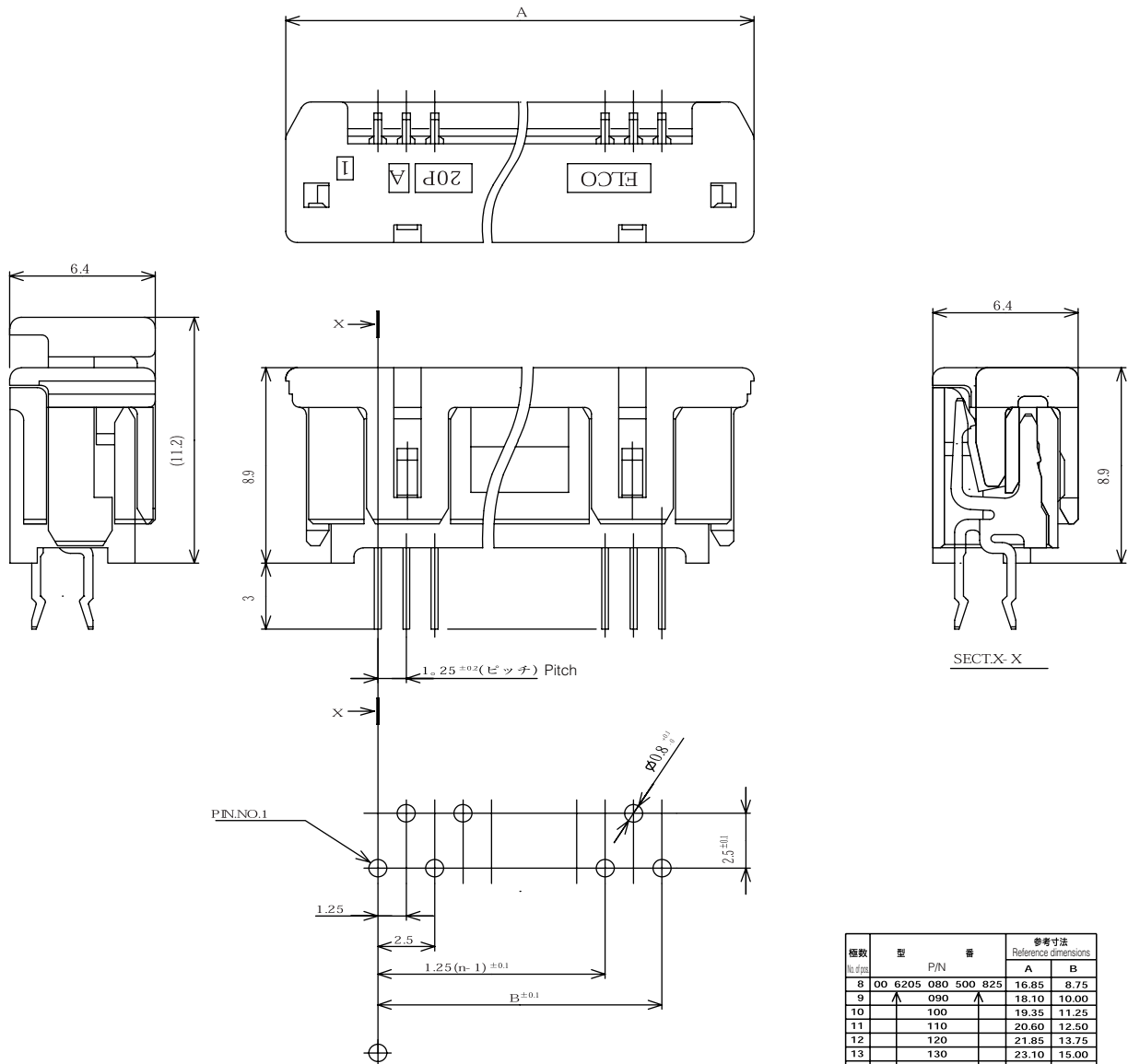


1.25mm Spacing

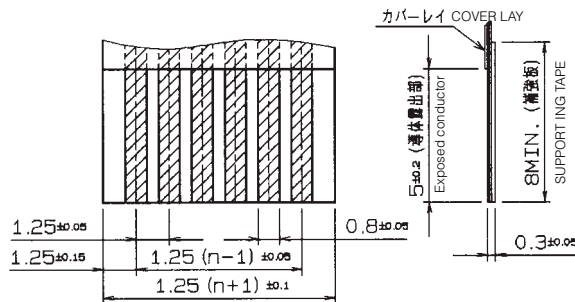
SERIES

# 6205

ZIF ストレート DIP  
ZIF Vertical Through Hole



基盤穴明寸法(コネクタ搭載側より見た図)  
RECOMMENDED P.C.Board LAYOUT (View from connector mounting side)  
適用基盤厚 Applicable P.C.Board Applicable P.C.Board thickness. t = 1.6



極数 Pin #	型 Model	P/N	参考寸法 Reference dimensions	
			A	B
8	00 6205 080	500 825	16.85	8.75
9	090		18.10	10.00
10	100		19.35	11.25
11	110		20.60	12.50
12	120		21.85	13.75
13	130		23.10	15.00
14	140		24.35	16.25
15	150		25.60	17.50
16	160		26.85	18.75
17	170		28.10	20.00
18	180		29.35	21.25
19	190		30.60	22.50
20	200		31.85	23.75
21	210		33.10	25.00
22	220		34.35	26.25
23	230		35.60	27.50
24	240		36.85	28.75
25	250		38.10	30.00
26	260		39.35	31.25
27	270		40.60	32.50
28	280		41.85	33.75
29	290		43.10	35.00
30	300		44.35	36.25
31	310		46.60	37.50
32	320		47.85	38.75
33	330		49.10	40.00
34	340		50.35	41.25
35	350		51.60	42.50
36	360		52.85	43.75
37	370		54.10	45.00
38	380		55.35	46.25
39	390		56.60	47.50
40	00 6205 400	500 825	57.85	48.75

注文コード ORDERING CODE

00 6205 XX0 500 825

1.25ピッチ コネクタ用FPC推奨寸法

APPLICABLE FPC/FFC

00 : トレー梱包  
TRAY PACKAGE

極数 NUMBER OF CONTACTS