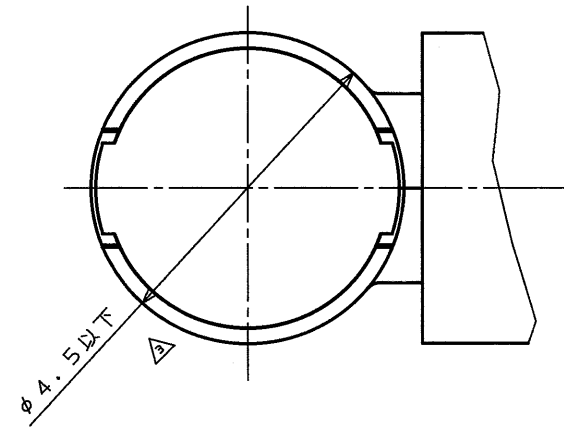


SJ024364  
(DRAWING NO.)

版数 REV.	年月日 DATE	DCN NO.	変更内容 DESCRIPTION	製図 DR.	担当 CHK.	査閲 APPD.	承認 APPD.
2	1990.4.25	26845	コネクタ命名法変更	狩野	狩野	——	鈴木
3	1991.2.22	28570	再トレース、リング削除他	——	上杉	狩野	鈴木
4	1993.2.8	31550	公差追加	村野	宮下	狩野	鈴木
5	1997.10.13	40821	再トレース、及び、品目追加	——	松本(正)	——	狩野
6	2001.5.10	48089	品目追加 及び 再トレース	——	宮下	——	狩野
7	2002.9.6	50588	部品欄一部変更	三浦(桜)	松本(正)	——	狩野
8	2002.9.18	50632	品目追加、めっき厚追記	——	松本(正)	宮下	狩野
9	2003.5.22	52179	品目追加 及び 再トレース	——	並木	——	狩野



コネクタ命名法

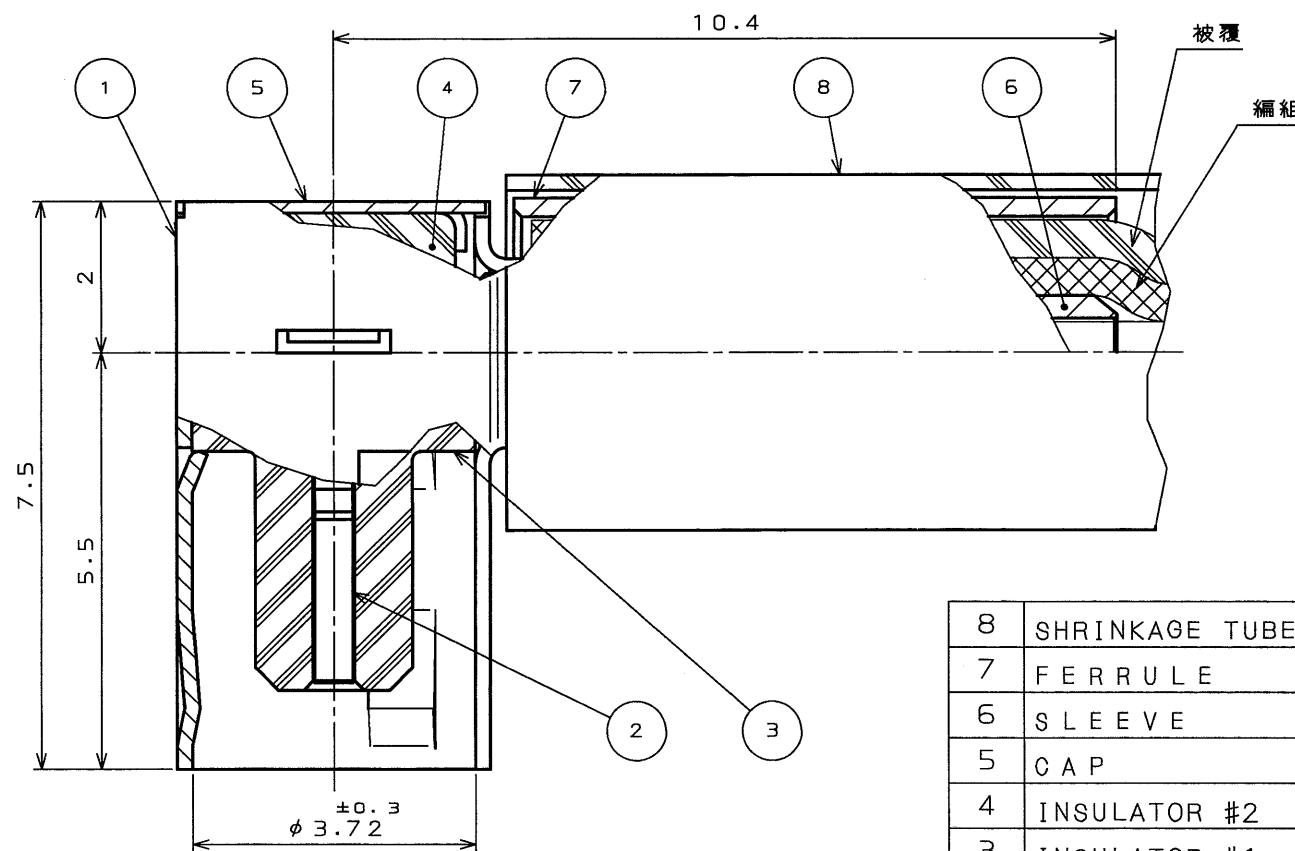
CN10-RPL-F-※

- △ 15DFS...1.5DFS
- △ 15DS...1.5DS-0XC-SP
- △ 15D2VA...UL1553HC-1.5D-2VA
- △ 15DQS...1.5D-Q-SUPER
- △ 15CW...1.5C-QEW
- △ RG174U...RG-174/U
- △ 15CXW...1.5C-XW
- △ 15DXW...1.5D-XW
- 15DV...1.5D-2V
- 15DW...1.5D-2W
- 15CV...1.5C-2V
- 適用ケーブル: 8DW...0.8D-2W

接触タイプ(F:雌, M:雄)

ボディ形状(RPL:ライトアングルプラグ)

シリーズ名: 小型ジャンパー同軸コネクタ



符号 NO.	名称 DESCRIPTION	個数 QTY.	材料 MATERIAL	仕上 FINISH	備考 REMARKS
8	SHRINKAGE TUBE	1	SYNTHETIC RESIN	——	——
7	FERRULE	1	COPPER ALLOY	SOLDER PLATING	△ SnPb: 2μm MIN.
6	SLEEVE	1	COPPER ALLOY	NICKEL PLATING	△ Ni: 3μm MIN.
5	CAP	1	COPPER ALLOY	NICKEL PLATING	△ Ni: 3μm MIN.
4	INSULATOR #2	1	SYNTHETIC RESIN	——	——
3	INSULATOR #1	1	SYNTHETIC RESIN	——	——
2	CONTACT	1	COPPER ALLOY	GOLD PLATING OVER NICKEL	△ Ni: 1.5μm MIN. Au: 0.5μm MIN.
1	BODY	1	COPPER ALLOY	NICKEL PLATING	△ Ni: 3μm MIN.

仕様書(SPECIFICATION)	第1版(ORIGINAL DATE) 1990.1.12	尺度(SCALE)	1:1
製図 DR.	早川	名称(TITLE)	Reference Only
担当 CHK.	狩野	製図 DR.	早川
査閲 APPD.	——	名称(TITLE)	△ CN10-RPL-F-※
承認 APPD.	河辺	製図 DR.	早川
		重量(WEIGHT)	——
		図面番号(DRAWING NO.)	SJ024364
		版数(REV.)	9

DOF-0-212D(98.02)

