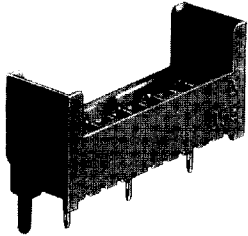


**Duomodul (RAST 2,5)-Steckverbinder, 5 mm**  
**Duomodul (RAST 2,5) connectors, 5 mm · Connecteurs Duomodul, 5 mm, Standard RAST 2,5 mm**



### 3553

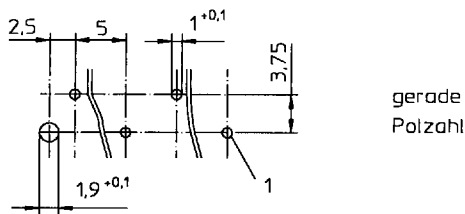
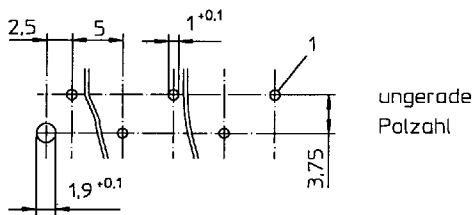
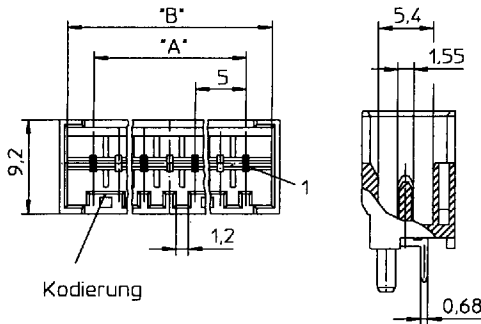
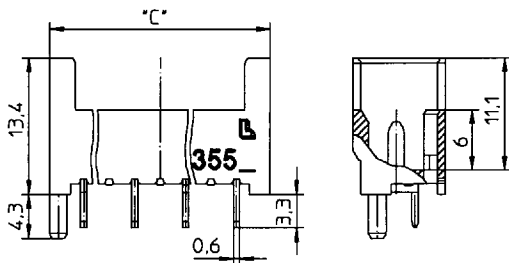
Stiftleiste, RAST 2,5 Standard,  
 ohne Rastlasche, für Innenverrastung,  
 stehende Ausführung, **Kontaktabstand 5 mm**

**Technische Daten:**

1. **Anwendungsklasse:** GLF nach DIN 40040  
 (- 40 °C/+ 110 °C/≤ 90% rF)
2. **Werkstoffe:**  
 Kontaktträger: PBT, VO nach UL 94  
 Kontakt: CuZn 37, 2,5 µm unternickelt,  
 5 µm verzinkt
3. **Mechanische Daten:**  
 Kontaktabstand: 5,0 mm
4. **Elektrische Daten:**  
 Strombelastbarkeit: 2 A bei 60°C  
 Prüfspannung: 2 KV eff. / 60 s  
 Isolationswiderstand: > 10<sup>9</sup> Ω  
 Luftstrecke: ≥ 3,0 mm  
 Kriechstrecke: ≥ 3,0 mm  
 Kriechstromfestigkeit: CTI > 250



UL, CSA in Vorbereitung



Lochbilder in der  
 Leiterplatte von der  
 Lötseite gesehen

Die angegebenen Verpackungseinheiten (VE) gelten als Mindestabnahmemenge bei Lieferung ab Werk.

The package units (VE) being stated are automatically the lowest possible quantities being available ex works.

Les livraisons d'usines ne peuvent être inférieures aux unités d'emballage indiquées (VE).



**Duomodul (RAST 2,5)-Steckverbinder, 5 mm**  
**Duomodul (RAST 2,5) connectors, 5 mm · Connecteurs Duomodul, 5 mm, Standard RAST 2,5 mm**

**3553**

Socket pin assembly, upright version, without snap-lock, according to "RAST 2.5-standard", pitch 5 mm

**Technical data:**

1. **Application class:** GLF acc. to DIN 40040 (- 40 °C/+ 110 °C/≤ 90% rF)
2. **Materials:**  
 Body: PBT, VO acc. to UL 94  
 Contact: CuZn 37, 2.5 microns pre-nickled and 5 microns tin-plated
3. **Mechanical data:**  
 Contact distance: 5.0 mm
4. **Electrical data:**  
 Nominal current: 2 A / 60°C  
 Test voltage: 2 KV eff. / 60 s  
 Insulation resistance: > 10<sup>9</sup> Ω  
 Air distance: ≥ 3.0 mm  
 Creep distance: ≥ 3.0 mm  
 Tracking resistance: CTI > 250



-Reg.-Nr. 1541

UL/CSA under preparation

**3553**

Connecteur mâle, version droite, sans languette de verrouillage, standard RAST 2,5 mm, pas 5 mm

**Caractéristiques techniques:**

1. **Classe d'utilisation:** GLF suivant DIN 40040 (- 40 °C/+ 110 °C/≤ 90% rF)
2. **Matériaux:**  
 Corps isolant: PBT, VO suivant UL 94  
 Contact: CuZn 37, 2,5 µm sous-nickelé et étamé à 5 µm
3. **Caractéristiques mécaniques:**  
 Espace entre contacts: 5,0 mm
4. **Caractéristiques électriques:**  
 Courant nominal: 2 A / 60°C  
 Tension d'essai: 2 KV eff. pendant 60 secondes  
 Résistance d'isolement: > 10<sup>9</sup> Ω  
 Distance de claquage: ≥ 3,0 mm  
 Etincellement: ≥ 3,0 mm  
 Tenue de claquage: CTI > 250



-Reg.-Nr. 1541

UL/CSA en cours

Bestellbezeichnung Part.-No. Désignation	Polzahl Poles Pôles	Kodierung*, Erläuterungen auf Seite 85 Coding*, explanations on page 85 Détrompage*, explication page 85	Abmessungen Dimensions Dimensions			VE
			"A" (mm)	"B" (mm)	"C" (mm)	
3553 02 K00	2	K 00	5,0	10,1	11,7	1000
3553 03 K00	3	K 00	10,0	15,1	16,7	1000
3553 04 K00	4	K 00	15,0	20,1	21,7	500
3553 05 K00	5	K 00	20,0	25,1	26,7	500
3553 06 K00	6	K 00	25,0	30,1	31,7	250
3553 07 K00	7	K 00	30,0	35,1	36,7	250
3553 08 K00	8	K 00	35,0	40,1	41,7	250
3553 09 K00	9	K 00	40,0	45,1	46,7	250
3553 10 K00	10	K 00	45,0	50,1	51,7	250

\*Andere Kodierungen sind möglich, Typen und Preise auf Anfrage.

\*Other codings are possible, types and prices on request.

\*Autres détrompages sont possible, types et prix sur demande.