

# 2SC3369

## シリコン NPN エピタキシャルプレーナ形 / Si NPN Epitaxial Planar

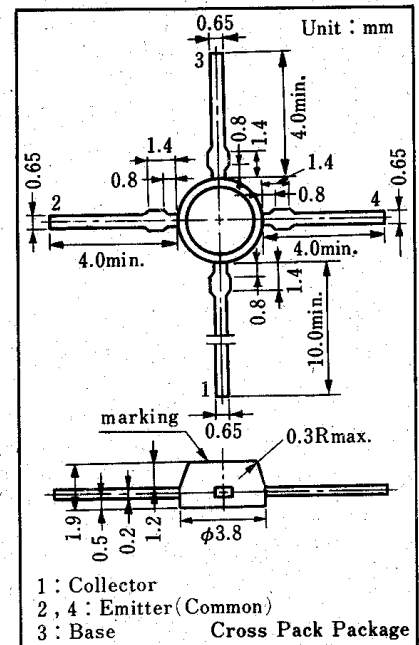
高周波電力増幅用 / RF Power Amplifier

### ■ 特徴 / Features

- 中出力である。 / Middle power output
- 高利得である。 / High gain

### ■ 絶対最大定格 / Absolute Maximum Ratings (Ta=25 °C)

Item	Symbol	Value	Unit
コレクタ・エミッタ電圧	V <sub>CEO</sub>	16	V
コレクタ・エミッタ電圧	V <sub>CES</sub>	25	V
エミッタ・ベース電圧	V <sub>EBO</sub>	3	V
せん頭コレクタ電流	I <sub>CP</sub>	0.5	A
コレクタ電流	I <sub>C</sub>	0.3	A
コレクタ損失 (Tc=25 °C)	P <sub>C</sub>	1	W
接合部温度	T <sub>j</sub>	135	°C
保存温度	T <sub>stg</sub>	-55 ~ +135	°C



### ■ 電気的特性 / Electrical Characteristics (Ta=25 °C)

Item	Symbol	Condition	min.	typ.	max.	Unit
コレクタ・シャ断電流	I <sub>CBO</sub>	V <sub>CB</sub> =20 V, I <sub>E</sub> =0			100	μA
エミッタ・シャ断電流	I <sub>EBO</sub>	V <sub>EB</sub> =2 V, I <sub>C</sub> =0			500	μA
直流電流増幅率	h <sub>FE</sub>	V <sub>CE</sub> =10 V, I <sub>C</sub> =100 mA*2	20			
コレクタ出力容量	C <sub>ob</sub>	V <sub>CB</sub> =10 V, I <sub>E</sub> =0, f=1 MHz			6	pF
高周波出力	P <sub>O</sub> *1	V <sub>CC</sub> =8 V, P <sub>in</sub> =45 mW, f=915 MHz	250	300		mW
熱抵抗	ΔV <sub>BE</sub>	V <sub>CB</sub> =10 V, I <sub>E</sub> =-100 mA, t=0.8 s			80	mV

\*1 エミッタ接地, \*2 パルス測定 / Pulse Test

