

パワートランジスタモジュール

POWER TRANSISTOR MODULE

■特長：Features

- 高耐圧 High Voltage
- フリーホイーリングダイオード内蔵 Including Free Wheeling Diode
- ASOが広い Excellent Safe Operating Area
- 絶縁形 Insulated Type

■用途：Applications

- 大電力スイッチング High Power Switching
- AC モータ制御 A.C Motor Controls
- DC モータ制御 D.C Motor Controls
- 無停電電源装置 Uninterruptible Power Supply

■定格と特性：Maximum Ratings and Characteristics

- 絶対最大定格：Absolute Maximum Ratings

| Items | Symbols | Ratings | Units |
|--------------|-----------------|-----------|--------|
| コレクタ・ベース間電圧 | V_{CB0} | 1200 | V |
| コレクタ・エミッタ間電圧 | V_{CE0} | 1200 | V |
| コレクタ・エミッタ間電圧 | $V_{CE0(SUS)}$ | — | V |
| エミッタ・ベース間電圧 | V_{EB0} | 10 | V |
| コレクタ電流 | DC | I_C | 30 A |
| | 1ms | I_{CP} | 60 A |
| | DC | $-I_C$ | 30 A |
| ベース電流 | DC | I_B | 2 A |
| | 1ms | I_{BP} | 4 A |
| コレクタ損失 | one Transistor | P_C | 300 W |
| | two Transistors | P_C | 600 W |
| 接合部温度 | T_j | +150 | °C |
| 保存温度 | T_{stg} | -40~+125 | °C |
| 重量 | m | 175 | g |
| 絶縁耐圧 | AC. 1min | V_{iso} | 2500 V |
| 締付けトルク | Mounting ※1 | 35 | kg·cm |
| | Terminals ※1 | 35 | kg·cm |

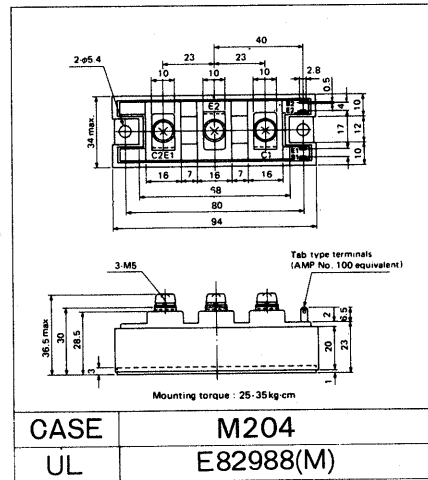
- 電気的特性：Electrical Characteristics ($T_j=25^\circ\text{C}$)

| Items | Symbols | Test Conditions | Min | Typ | Max | Units |
|---------------|----------------|---|------|-----|------|---------------|
| コレクタ・ベース間電圧 | V_{CB0} | $I_{C0}=1\text{mA}$ | 1200 | | | V |
| コレクタ・エミッタ間電圧 | V_{CE0} | $I_C=1\text{mA}$ | 1200 | | | V |
| コレクタ・エミッタ間電圧 | $V_{CE0(SUS)}$ | — | — | | | V |
| | $V_{CEX(SUS)}$ | $V_{BE}=-3\text{V}$ | 1200 | | | V |
| エミッタ・ベース間電圧 | V_{EB0} | $I_{E0}=200\text{mA}$ | 10 | | | V |
| コレクタシャ断電流 | I_{CBO} | $V_{CB0}=1200\text{V}$ | | | 1.0 | mA |
| エミッタシャ断電流 | I_{EBO} | $V_{EB0}=10\text{V}$ | | | 200 | mA |
| コレクタ・エミッタ間電圧 | $-V_{CE}$ | $-I_C=30\text{A}$ | | | 2.0 | V |
| 直流電流増幅率 | h_{FE} | $I_C=30\text{A}, V_{CE}=5\text{V}$ | 100 | | | |
| | | $I_C=30\text{A}, V_{CE}=2.8\text{V}, T_j=125^\circ\text{C}$ | 75 | | | |
| コレクタ・エミッタ飽和電圧 | $V_{CE(Sat)}$ | $I_C=30\text{A}, I_B=0.4\text{A}$ | | | 2.8 | V |
| ベース・エミッタ飽和電圧 | $V_{BE(Sat)}$ | | | | 3.5 | V |
| スイッチング時間 | t_{on} | $I_C=30\text{A}$ | | | 3.0 | μs |
| | t_{stg} | $I_{B1}=+0.4\text{A}$ | | | 15.0 | μs |
| | t_r | $I_{B2}=-0.6\text{A}$ | | | 2.0 | μs |
| | t_{rr} | $-I_C=30\text{A}, V_{BE}=-6\text{V}, -di/dt=30\text{A}/\mu\text{s}$ | | | 0.8 | μs |

- 熱的特性：Thermal Characteristics

| Items | Symbols | Test Conditions | Min | Typ | Max | Units |
|-------|---------------|-----------------------|-----|------|------|-------|
| 熱抵抗 | $R_{th(j-c)}$ | Transistor | | | 0.42 | °C/W |
| 熱抵抗 | $R_{th(j-c)}$ | Recovery Diode | | | 1.5 | °C/W |
| 熱抵抗 | $R_{th(c-t)}$ | With Thermal Compound | | 0.06 | | °C/W |

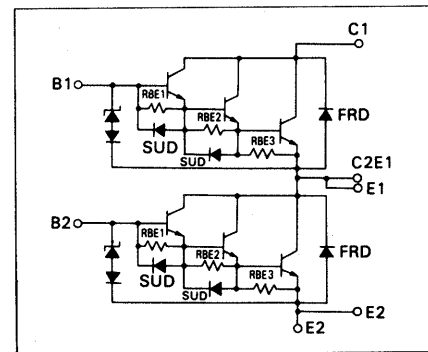
■外形寸法：Outline Drawings



| | |
|------|-----------|
| CASE | M204 |
| UL | E82988(M) |

■等価回路

Equivalent Circuit Schematic



Note:

※1: 推奨値 Recommendable; Value;
25~30 kg·cm (M5)

For more information, contact:

Collmer Semiconductor, Inc.

P.O. Box 702708

Dallas, TX 75370

972-233-1589

972-233-0481 Fax

<http://www.collmer.com>