

L1087

800mA 低ドロップアウト・レギュレータ

概要

L1087は、正出力の低ドロップアウトレギュレータです。800mAまでの負荷電流をとることが可能な3端子レギュレータです。過電流保護・過熱保護・逆極性入力保護・過渡時のスパイク電圧保護の機能がついておきます。

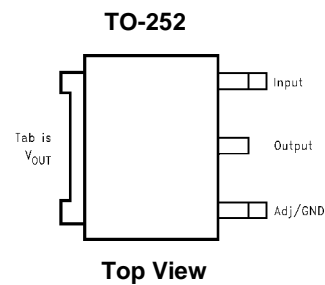
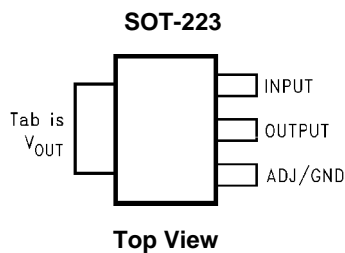
特長

- 2.85V、3.3V、5.0V および可変出力電圧
- 低ドロップアウト電圧
- 最大出力電流：800mA
- 過熱保護
- 過電流制限
- 出力精度：± 2%

アプリケーション

- 高効率のリニアレギュレータ
- 定電流のレギュレータ
- CPU 電源
- スイッチング電源後段の高性能レギュレータ

ピン配置図



製品情報

Package	Maximum Temperature 125	Packaging Marking	Transport Media	NSC Drawing
3-lead SOT-223	L1087MPX-ADJ	N08A	Tape and Reel	MA04A
	L1087MPX-2.85	N09A	Tape and Reel	
	L1087MPX-3.3	N10A	Tape and Reel	
	L1087MPX-5.0	N11A	Tape and Reel	
3-lead TO-252	L1087DTX-ADJ	L1087DTX-ADJ	Tape and Reel	TD03B
	L1087DTX-2.85	L1087DTX-2.85	Tape and Reel	
	L1087DTX-3.3	L1087DTX-3.3	Tape and Reel	
	L1087DTX-5.0	L1087DTX-5.0	Tape and Reel	

絶対最大定格 (Note 1)

本データシートには軍用・航空宇宙用の規格は記載されていません。
関連する電気的信頼性試験方法の規格を参照下さい。

動作温度範囲 ~ 125
保存温度 - 40 ~ 150
リード温度 (ハンダ付け) 260

V_{IN} (入力) 10V
 V_{OUT} (出力) 2.85V/3.3V/5.0V/ 可変
 I_{OUT} (出力) 0.8A
許容損失 内部制限

電気的特性

特記がない限り、 $V_I = 4.75V \sim 5.75V$ 、 $I_O = 10mA \sim 0.8A$

Symbol	Parameter	Conditions	Min	Typ	Max	Units
V_{REF}	Reference Voltage	L1087-ADJ $I_O = 10mA$, $T_A = 25$	1.23	1.25	1.27	V
V_D	Dropout Voltage	$V_{REF} = 1\%$, $I_O = \text{Full Load}$		1.20	1.5	V
I_S	Current Limit	$V_I = 5V$		1.2	2.0	A
	Line Regulation	L1087-ADJ $I_O = 10mA$, $T_A = 25$		0.5	2	%
		L1087-2.85 $I_O = 0mA$, $T_A = 25$		1	6	mV
		L1087-3.3 $I_O = 0mA$, $T_A = 25$		1	6	mV
		L1087-5.0 $I_O = 0mA$, $T_A = 25$		1	10	mV
	Load Regulation	L1087-ADJ $V_I = 5V$, $V_O = 3.45V$		0.5	2.5	%
		L1087-2.85 $V_I = 4.25V$		1	10	mV
		L1087-3.3 $V_I = 4.75V$		1	10	mV
		L1087-5.0 $V_I = 6.5V$		1	15	mV
I_{ADJ}	Adjust Current	L1087-ADJ		55	100	μA
	Minimum Load	L1087-ADJ		10		mA
	Thermal Resistance Junction to Case	3 Lead SOT-223		15		/W
		3 Lead TO-252		10		
	Thermal Resistance Junction to Ambient (No heatsink; No Air Flow (Note 2))	3-Lead SOT-223		136		/W
		3-Lead TO-252		92		

Note 1: 絶対最大定格は、IC に破壊が発生する可能性のある制限値をいいます。

Note 2: 最小のパッドサイズは $0.038in^2$

アプリケーション・ノート

1.0 外付けコンデンサ / 安定度

1.1 入力バイパス・コンデンサ

入力コンデンサの使用を推奨します。10 μ F のタンタル・コンデンサを入力側に取り付けると、ほぼすべてのアプリケーションで適切な入力バイパスが行えます。

1.2 ADJ 端子のバイパス・コンデンサ

バイパス・コンデンサ (C_{ADJ}) を使って ADJ 端子をグラウンドへバイパスすると、リップル除去率が向上します。このバイパス・コンデンサは、出力電圧が上昇するに連れてリップルが増幅されるのを防ぎます。リップルの増幅を防ぐためには、すべてのリップル周波数で、 C_{ADJ} のインピーダンスが $R1$ より低い必要があります。

$$1/(2 * f_{RIPPLE} * C_{ADJ}) < R1$$

$R1$ は、出力と ADJ 端子の間に接続した抵抗です。その値は、通常 100 ~ 200 の間です。たとえば、 $R1 = 124$ で $f_{RIPPLE} = 120\text{Hz}$ のとき、 C_{ADJ} は 11 μ F より大きくなります。

1.3 出力コンデンサ

出力コンデンサは、レギュレータの安定度を維持するうえで重要であり、容量と ESR (等価直列抵抗) の両方が推奨値を満たしていなければなりません。L1087 に必要な最小出力容量は、タンタル・コンデンサを使用する場合 10 μ F です。出力コンデンサの容量をこれ以上大きくしても、ループ安定度とトランジェント応答が改善されるだけです。出力コンデンサの ESR は、0.5 より大きく、また 5 未満でなければなりません。可変レギュレータの場合、 C_{ADJ} を使用するのであれば、出力コンデンサの容量を増やす必要があります (22 μ F のタンタル)。

2.0 出力電圧

L1087 の可変電圧バージョンでは、出力と ADJ 端子の間に 1.25V の基準電圧 V_{REF} を発生します。Figure 1 に示すとおり、この電圧は抵抗 $R1$ に印加されて一定の電流 $I1$ を生成します。ADJ 端子からの電流 I_{ADJ} は、出力に誤差をもたらします。しかし、この電流は $I1$ に比べて非常に小さく (60 μ A)、ラインや負荷が変動してもほぼ一定に保たれているので、この誤差は無視できます。この定電流 $I1$ は出力設定抵抗 $R2$ を流れ、出力電圧が希望する値に設定されます。

固定電圧バージョンでは、 $R1$ と $R2$ はデバイス内に組み込まれています。

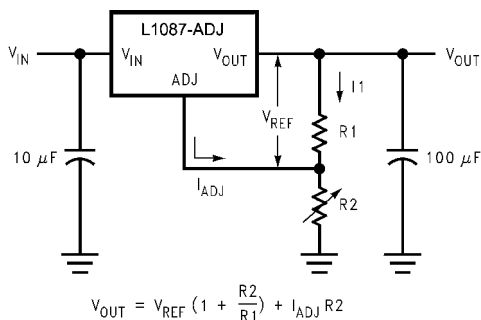


FIGURE 1. Basic Adjustable Regulator

3.0 ロード・レギュレーション

L1087 は、出力端子とグラウンド端子間、もしくは出力端子と ADJ 端子間に現れる電圧を安定化します。しかし、配線の抵抗にかかる負荷による電圧降下によって誤差が生じることがあります。ロード・レギュレーションを最良の状態に保つためには、注意すべき点がいくつかあります。

固定出力レギュレータを使用した代表的なアプリケーションを、Figure 2 に示します。 $Rt1$ と $Rt2$ は配線の抵抗分です。配線の抵抗による電圧降下があるため、 V_{LOAD} が V_{OUT} より低くなることは明らかです。この場合、 R_{LOAD} で測定されるロード・レギュレーションは、データシートの規格より悪化します。これを改善するため、負荷の正側は出力端子へ直接接続し、負側はグラウンド端子へ直接接続します。

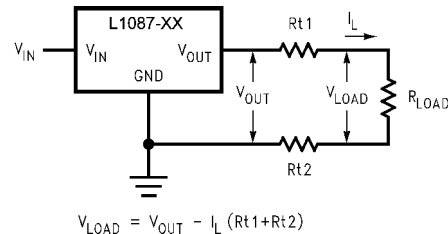


FIGURE 2. Typical Application using Fixed Output Regulator

可変電圧レギュレータを使用する場合 (Figure 3) は、抵抗 $R1$ の正側を負荷に近い点ではなく、レギュレータの出力端子に直接接続すると、最高の性能が得られます。このようにすると、基準電圧と直列に発生する配線の電圧降下と、それによるレギュレーションの悪化を防止できます。たとえば、レギュレータと負荷の間に 0.05 の抵抗分のある 5V レギュレータでは、ロード・レギュレーションは、配線の抵抗分によって $0.05 \times I_L$ になります。このとき、 $R1 (= 125)$ を負荷の近くに接続すると、実効配線抵抗は $0.05 (1 + R2/R1)$ 、すなわちこの場合は 4 倍も悪化することになります。また、グラウンド側の抵抗 $R2$ が負荷のグラウンドの近くでリターンを受けると、リモート・グラウンド検出が行われてロード・レギュレーションが向上します。

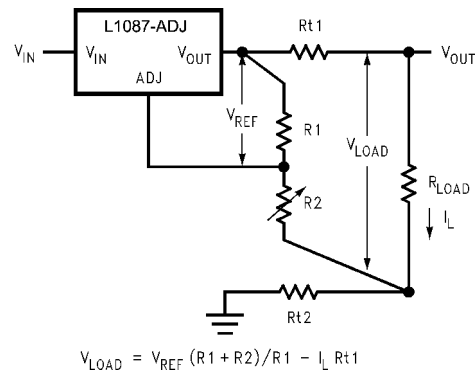


FIGURE 3. Best Load Regulation using Adjustable Output Regulator

4.0 保護ダイオード

通常の動作中、L1087 レギュレータは保護ダイオードを必要としません。可変電圧バージョンでは、ADJ 端子と出力端子間の内蔵抵抗によって電流が制限されます。ADJ 端子にコンデンサを接続している場合であっても、レギュレータ周辺の電流を迂回させるダイオードは不要です。ADJ 端子は、本デバイスを損傷することなく、出力電圧を基準にして $\pm 25\text{V}$ のトランジェント信号を受け入れることができます。

アプリケーション・ノート (つづき)

レギュレータに出力コンデンサが接続されているときに、入力がグラウンドにショートした場合、出力コンデンサはレギュレータの出力へ放電します。この放電電流は、コンデンサの容量、レギュレータの出力電圧、および V_{IN} の下降率によって変化します。L1087 レギュレータには、出力端子と入力端子の間にダイオードが内蔵されているため、10A ~ 20A のマイクロ秒単位のサージ電流に耐えることができます。しかし、超大容量の出力コンデンサ (1000 μ F) が接続され、入力が瞬時にグラウンドへショートした場合には、レギュレータが損傷する可能性があります。

この場合、Figure 4 に示すように出力端子と入力端子の間に外付けダイオードを接続して、レギュレータを保護することを推奨します。

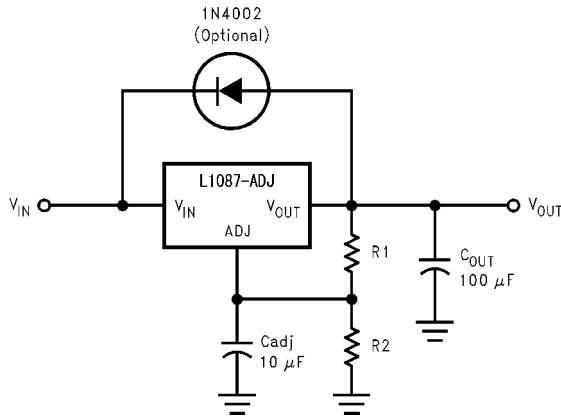


FIGURE 4. Regulator with Protection Diode

5.0 ヒートシンクについて

デバイスがかなり大きな電流で動作しているときにその接合部温度は上昇します。許容される性能と信頼性を保つためにこの温度上昇はある値で制限しておくことが重要です。温度制限値は半導体の接合部から動作周辺環境までのデバイスが持つ固有の温度上昇係数の和で決定されます。安定状態での放熱モデルの一例を Figure 5 に示します。デバイスで生成された熱はまずチップからそれをアタッチしているリードフレーム上のパッドを通してリードフレームからパッケージのモールド部やプリント基板、デバイス周辺に放熱されます。以下のリストが熱抵抗に影響を与えるであろう要因になります。

R_{JC} (デバイス要因)

- リードフレーム材質とサイズ
- 放熱用のピン数
- ダイサイズ
- ダイの接着材質
- モールド材質とサイズ

R_{CA} (周辺要因)

- 実装基板のパッドサイズと材質と実装箇所
- 実装方法
- 基板材質とサイズ
- 配線の幅と長さ
- 近傍の発熱源
- 周囲条件 (ファン有・無)
- 周囲温度
- 実装パッドの形状

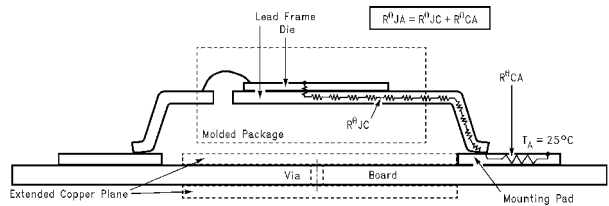


FIGURE 5. Cross-sectional view of Integrated Circuit Mounted on a printed circuit board. Note that the case temperature is measured at the point where the leads contact with the mounting pad surface

L1087 レギュレータには、デバイスを過熱から保護するサーマル・シャットダウン機能が内蔵されています。考えられるすべての動作条件下において、L1087 の接合部温度は 0 ~ 125 の範囲に納まっていなければなりません。アプリケーションでの最大消費電力と最大周囲温度に左右されますが、ヒートシンクが必要になる場合があります。ヒートシンクが必要かどうかを判断するためには、次のように、レギュレータが消費する電力 P_D を計算する必要があります。

$$I_{IN} = I_L + I_G$$

$$P_D = (V_{IN} - V_{OUT})I_L + V_{IN}I_G$$

回路に流れる電流と電圧を、Figure 6 に示します。

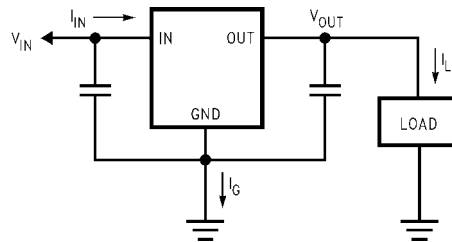


FIGURE 6. Power Dissipation Diagram

アプリケーション・ノート (つづき)

次に計算するパラメータは、最大許容温度上昇 $T_R(\max)$ です。

$$T_R(\max) = T_J(\max) - T_A(\max)$$

ここで、 $T_J(\max)$ は最大許容接合部温度 (125)で、 $T_A(\max)$ はそのアプリケーションが使用される最大周囲温度です。

算出した値 $T_R(\max)$ と P_D を用いると、接合部 - 周囲間熱抵抗 (J_A) のワースト値は、次のように計算できます。

$$J_A = T_R(\max)/P_D$$

J_A の値が、SOT-223 パッケージで 136 /W 以上、TO-252 パッケージで 92 /W 以上になる場合は、パッケージ自体で十分な放

熱を行えるので、ヒートシンクは不要です。算出した J_A の値がこれらのリミット値を下回る場合は、ヒートシンクが必要になります。

設計する際のデータとして、さまざまなヒートシンク面積に対する SOT-223 と TO-252 の J_A を Table 1 に示します。ここで J_A の測定のために使用した銅箔パターンは、「アプリケーション・ノート」の最後に示します。Figure 7 と Figure 8 は、Table 1 と同じ内容のテスト結果を表しています。

Figure 9 と Figure 10 に SOT-223 と TO-252 の最大許容損失と周囲温度の関係を示します。Figure 11 と Figure 12 は SOT-223 と TO-252 の最大許容損失と放熱エリアの面積の関係です。

TABLE 1. J_A Different Heatsink Area

Layout	Copper Area		Thermal Resistance	
	Top Side (in ²)*	Bottom Side (in ²)	(J_A , /W) SOT-223	(J_A , /W) TO-252
1	0.0123	0	136	103
2	0.066	0	123	87
3	0.3	0	84	60
4	0.53	0	75	54
5	0.76	0	69	52
6	1	0	66	47
7	0	0.2	115	84
8	0	0.4	98	70
9	0	0.6	89	63
10	0	0.8	82	57
11	0	1	79	57
12	0.066	0.066	125	89
13	0.175	0.175	93	72
14	0.284	0.284	83	61
15	0.392	0.392	75	55
16	0.5	0.5	70	53

* パッケージのタブの部分を銅箔エリアのトップサイドの所を実装します。

アプリケーション・ノート (つづき)

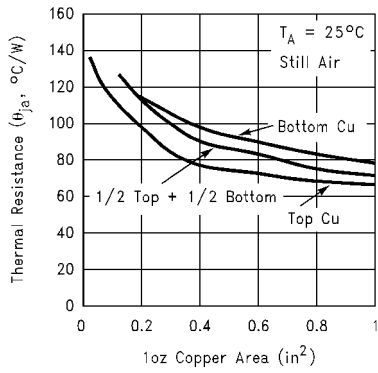


FIGURE 7. θ_{JA} vs. 1oz Copper Area for SOT-223

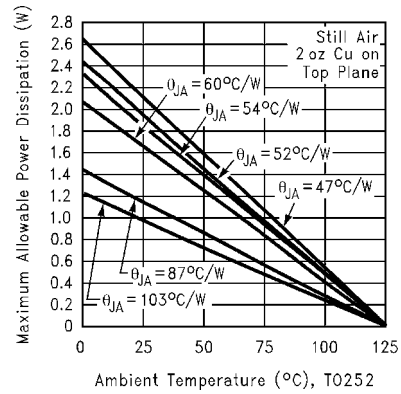


FIGURE 10. Maximum Allowable Power Dissipation vs. Ambient Temperature for TO-252

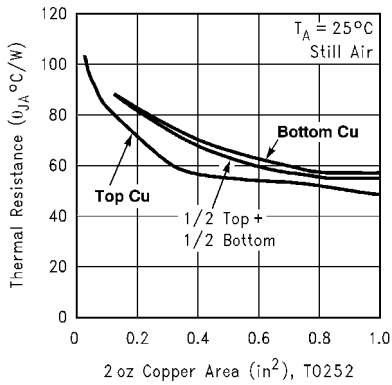


FIGURE 8. θ_{JA} vs. 2oz Copper Area for TO-252

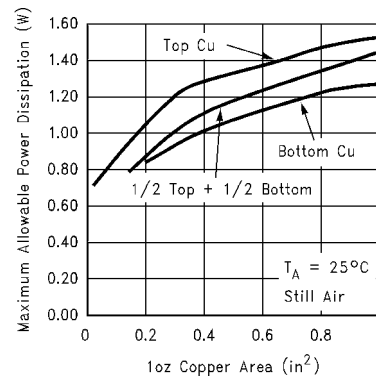


FIGURE 11. Maximum Allowable Power Dissipation vs. 1oz Copper Area for SOT-223

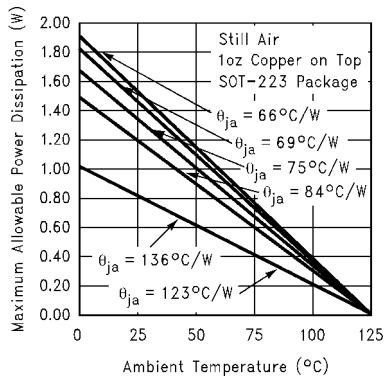


FIGURE 9. Maximum Allowable Power Dissipation vs. Ambient Temperature for SOT-223

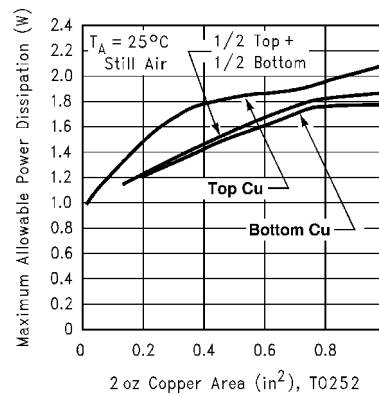


FIGURE 12. Maximum Allowable Power Dissipation vs. 2oz Copper Area for TO-252

アプリケーション・ノート (つづき)

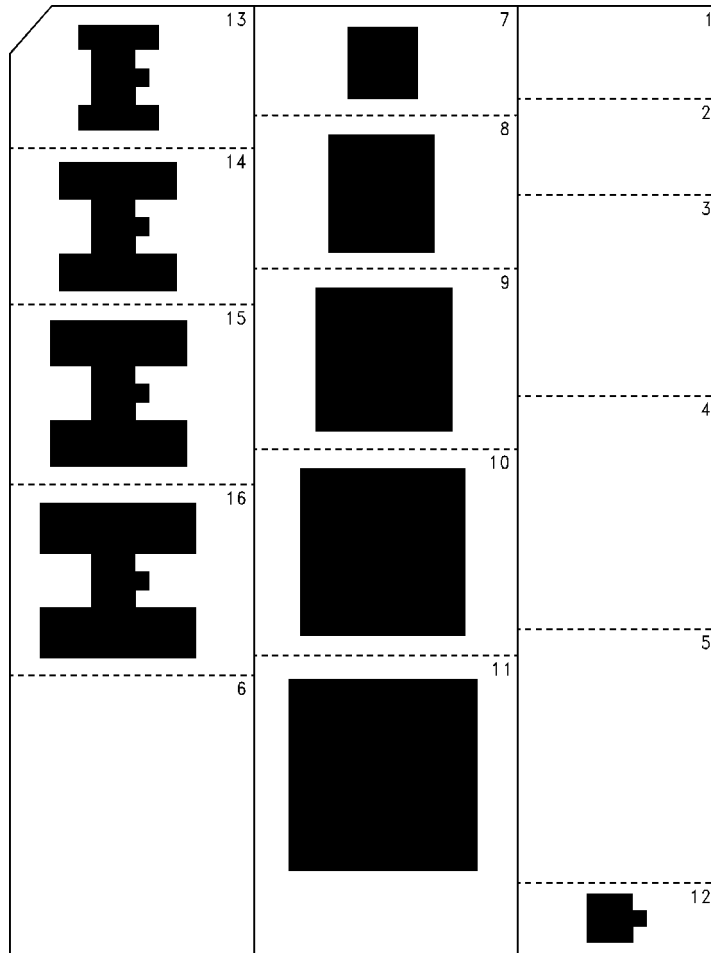


FIGURE 13. Top View of the Thermal Test Pattern in Actual Scale

アプリケーション・ノート (つづき)

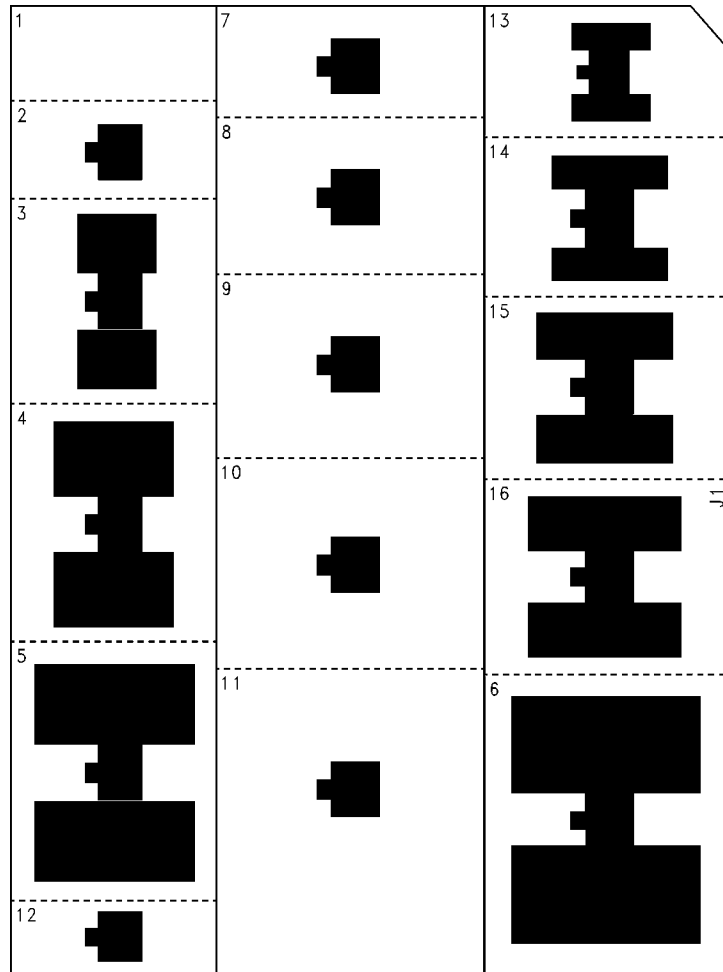
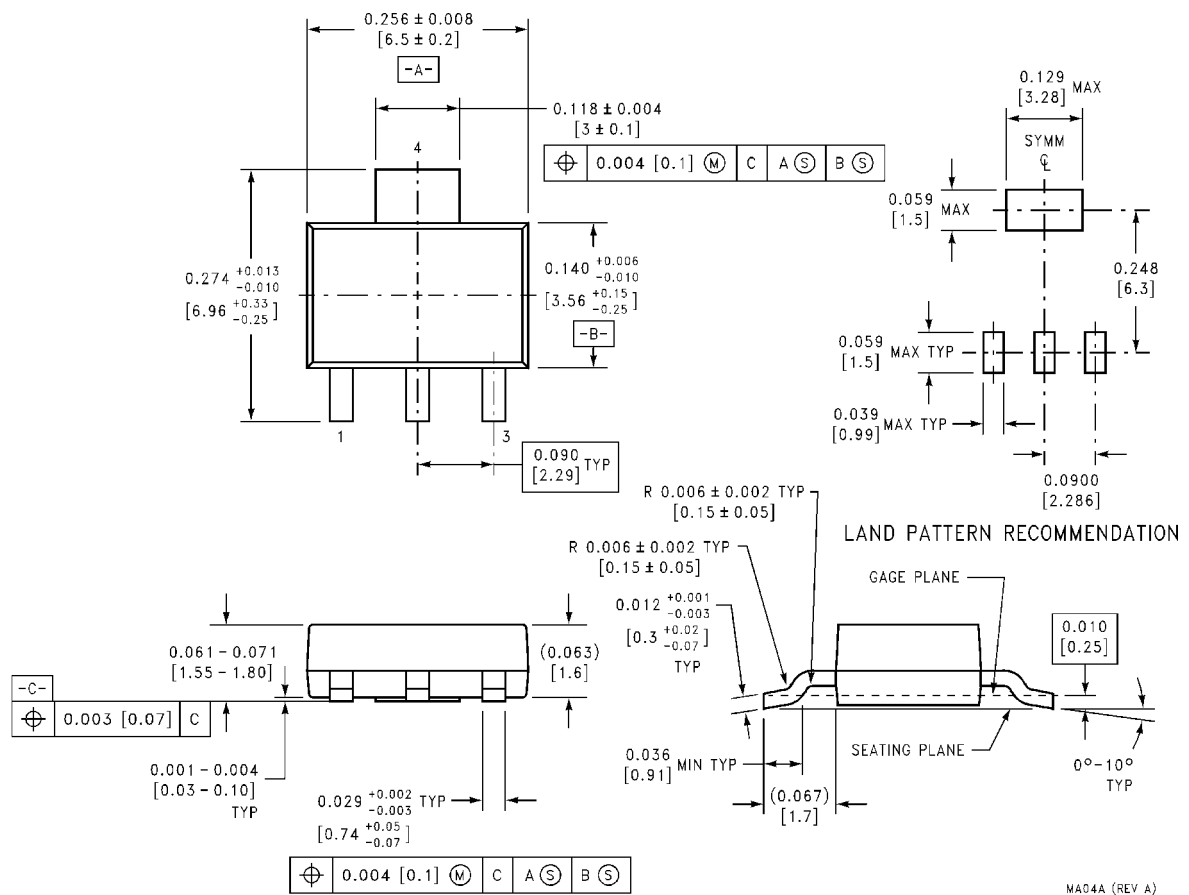


FIGURE 14. Bottom View of the Thermal Test Pattern in Actual Scale

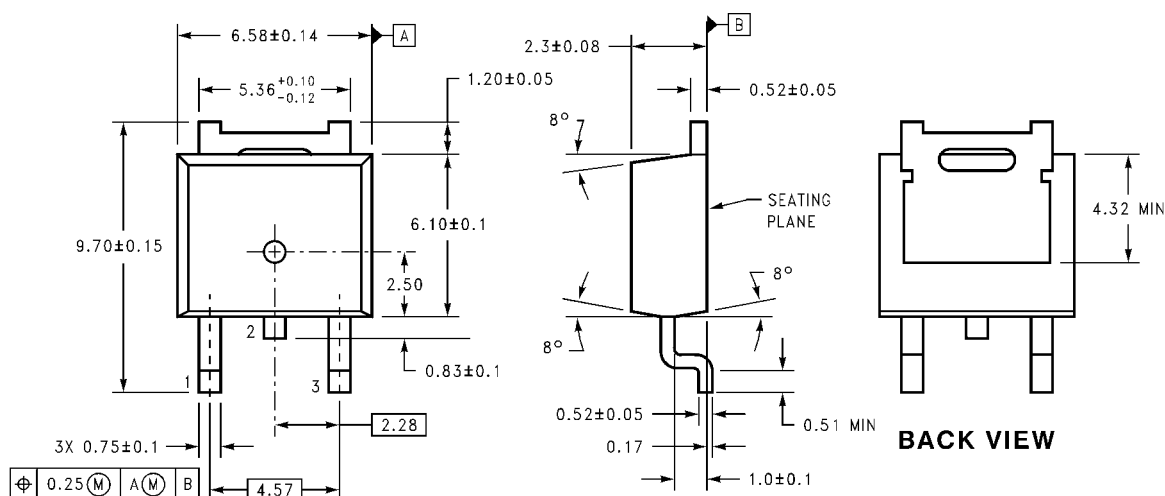
外形寸法図 特記のない限り inches (millimeters)



NSC Package Number MA04A

MA04A (REV A)

外形寸法図 単位は millimeters (つづき)



DIMENSIONS ARE IN MILLIMETERS

TD03B (REV. A)

NSC Package Number TD03B

生命維持装置への使用について

弊社の製品はナショナル セミコンダクター社の書面による許可なくしては、生命維持用の装置またはシステム内の重要な部品として使用することはできません。

1. 生命維持用の装置またはシステムとは (a) 体内に外科的に使用されることを意図されたもの、または (b) 生命を維持あるいは支持するものをいい、ラベルにより表示される使用方法に従って適切に使用された場合に、これの不具合が使用者に身体的障害を与えると予想されるものをいいます。
2. 重要な部品とは、生命維持にかかわる装置またはシステム内のすべての部品をいい、これの不具合が生命維持用の装置またはシステムの不具合の原因となりそれらの安全性や機能に影響を及ぼすことが予想されるものをいいます。

ナショナル セミコンダクター ジャパン株式会社

本社 / 〒 135-0042 東京都江東区木場 2-17-16 TEL.(03)5639-7300

技術資料 (日本語 / 英語) はホームページより入手可能です。

その他のお問い合わせはフリーダイヤルをご利用下さい。

<http://www.national.com/JPN/>

フリーダイヤル 0120-666-116